



## **Use and installation guide**

Guide d'installation et d'utilisation

---

### **18.7cu.ft. Bottom Mount Refrigerator**

Réfrigérateur 18.7 pieds cube  
congélateur au bas

Please read and follow all safety rules and operating instructions before using this product.  
Keep this guide for future reference.

*Veillez lire attentivement les consignes de sécurité et les instructions de fonctionnement  
avant l'utilisation de ce produit. Conserver ce guide pour référence ultérieure.*

## TABLE DES MATIÈRES

1.	IMPORTANTES CONSIGNES DE SÉCURITÉ .....	3-4
2.	INSTALLATION .....	5-10
3.	APERÇU DU PRODUIT.....	11-12
4.	FONCTIONNEMENT .....	13-14-15
5.	ENTRETIEN .....	16
6.	MAINTENANCE .....	16
7.	MISE AU REBUT .....	17
8.	GUIDE DE DÉPANNAGE .....	18
9.	CONSEILS POUR ÉCONOMIE D'ÉNERGIE .....	19
10.	GARANTIE .....	19-20

## 1. IMPORTANTES CONSIGNES DE SÉCURITÉ

### AVERTISSEMENT !



ATTENTION GAZ - R600a

Cet équipement contient une certaine quantité de gaz réfrigérant ISOBUTANE (R600a), un gaz naturel compatible avec l'environnement qui, cependant, est combustible, voire explosif. Des précautions doivent être prises pendant le transport et l'installation pour éviter la détérioration du circuit de refroidissement car le gaz, en s'échappant, peut s'enflammer ou causer des dommages.

Si vous détectez une fuite, évitez absolument toute flamme ou autres sources de chaleur et aérez le local où se trouve l'appareil pendant plusieurs minutes.

Ne jamais mettre en marche un appareil présentant des dommages. En cas de doute, consultez le détaillant là où vous avez effectué votre achat.

Toute utilisation non recommandée par le fabricant pourrait entraîner un incendie, des chocs électriques ou des blessures.

- 
1. **AVERTISSEMENT** - Gardez les ouvertures de ventilation dans l'enceinte de l'appareil libres de toute obstruction.
  2. **AVERTISSEMENT** - Attention de ne pas endommager le circuit réfrigérant.
  3. **AVERTISSEMENT** - N'utilisez pas d'appareils électriques à l'intérieur des compartiments de stockage d'aliments.
  4. **AVERTISSEMENT** - Risque de piégeage des enfants ! Avant de jeter votre vieux réfrigérateur :
    - Enlevez les portes.
    - Laissez les étagères en place pour éviter que les enfants grimpent facilement dans le réfrigérateur.
  5. Débranchez toujours l'appareil avant de le nettoyer et/ou d'en faire l'entretien.
  6. Veuillez-vous assurer que toutes les personnes susceptibles d'utiliser cet appareil se sont familiarisées avec son fonctionnement et les mesures de sécurité. Il est très important d'installer l'appareil correctement et de faire particulièrement attention aux consignes de sécurité.

Cet appareil ne doit pas être opéré par des personnes (y compris les enfants) avec des capacités physiques, sensorielles ou mentales réduites ou manque d'expérience et de connaissances, à moins qu'elles n'aient été renseignées sur l'utilisation de l'appareil par une personne responsable de leur sécurité. Les enfants ne doivent pas jouer avec cet appareil.
  7. Si le cordon d'alimentation électrique est endommagé, il doit être remplacé par le fabricant, son centre de service ou un électricien qualifié afin d'éviter tout incident.

## IMPORTANTES CONSIGNES DE SÉCURITÉ (suite)

8. Veuillez disposer de l'appareil selon les règlements locaux car l'appareil utilise du réfrigérant et du gaz inflammables. Avant de mettre l'appareil au rebus, retirez les portes pour éviter aux enfants de grimper à l'intérieur de l'appareil.
9. Cet appareil est destiné uniquement à un usage domestique. Tout autre usage annulera la garantie.
10. N'entreposez pas de matières explosives telles que les contenants aérosol avec un propulseur inflammable dans cet appareil.
11. N'utilisez pas de rallonges électriques ou d'adaptateurs à deux (2) brins pour brancher cet appareil.
12. **AVERTISSEMENT:** Raccordez uniquement à l'alimentation en eau potable. (Convient pour machine à glaçons)
13. Pression d'eau d'entrée minimum/maximum, 138/827 kPa (20/120 psig). (Convient pour machine à glaçons)
14. **AVERTISSEMENT:** N'utilisez pas des appareils mécaniques ou d'autres moyens pour accélérer le processus de dégivrage, autres que ceux recommandés par le fabricant.
15. **AVERTISSEMENT:** Lors du positionnement de l'appareil, s'assurer que le câble d'alimentation n'est pas coincé ou endommagé.
16. **AVERTISSEMENT:** Ne pas placer plusieurs prises ou blocs d'alimentation portables à l'arrière de l'appareil.

### DANGER



**IL EST DANGEREUX QUE QUICONQUE QU'UN PERSONNEL DE SERVICE AUTORISÉ D'EFFECTUER DES RÉPARATIONS SUR CET APPAREIL.**



**NE TENTEZ PAS DE RÉPARER L'APPAREIL VOUS-MÊME. IL EST DANGEREUX D'ALTÉRER LES SPÉCIFICATIONS DU PRODUIT OU DE LE MODIFIER DE QUELQUE MANIÈRE QUE CE SOIT. TOUT DOMMAGE PEUT REPRÉSENTER UN RISQUE DE COURT-CIRCUIT, D'INCENDIE OU D'ÉLECTROCUTION.**

17. **DANGER** - Risque d'incendie ou d'explosion. Réfrigérant inflammable utilisé. Pour être réparé seulement par du personnel autorisé seulement. Ne pas percer les tubes réfrigérants.
18. **DANGER** - Risque d'incendie ou d'explosion. Réfrigérant inflammable utilisé. Toutes les mesures de sécurité doivent être suivies.
19. **DANGER** - Risque d'incendie ou une explosion due à la perforation des tubes frigorigènes. Suivre les instructions de précaution. Réfrigérant inflammable utilisé.

## 2. INSTALLATION

### RECOMMANDATIONS



### AVERTISSEMENT

#### AVANT DE BRANCHER L'APPAREIL

**Vous devez vous assurer que vous disposez d'une prise correctement mise à la terre et compatible avec la fiche de l'appareil.**

#### AVANT LA MISE EN MARCHÉ

**Nous vous recommandons d'attendre au moins 2 HEURES avant de connecter l'appareil afin de permettre au liquide réfrigérant de refluer vers le compresseur.**

#### AVANT D'UTILISER VOTRE APPAREIL

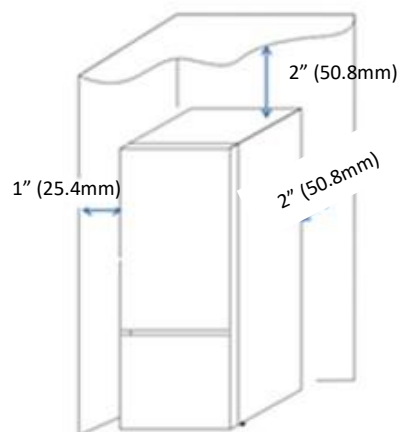
1. Avant de placer des aliments dans votre appareil, **branchez-le et attendez 24 heures**, pour vous assurer qu'il fonctionne correctement et qu'il atteint la bonne température. Votre appareil ne doit pas être trop rempli.
2. Ne pas ranger dans le congélateur des produits embouteillés ou scellés contenant du liquide tel que de la bière et des boissons gazeuses car ils risquent d'exploser.
3. Ne pas entreposer ou placer de la glace sèche dans le réfrigérateur.
4. Il est recommandé de placer l'appareil dans un endroit où la température ambiante se situe entre 16° C à 32° C. L'appareil pourrait ne pas fonctionner correctement s'il demeure à une température supérieure ou inférieure de la plage indiquée.
5. Installez votre appareil dans un endroit sec ; évitez les emplacements aux taux d'humidité élevés.
6. N'exposez pas l'appareil à la lumière directe du soleil, à la pluie ou au gel.
7. N'installez pas l'appareil à proximité de sources de chaleur telles que des cuisinières, cheminées ou radiateurs.
8. Cet appareil requiert une alimentation 115V / 60Hz AC.
9. N'utilisez pas l'appareil si le cordon d'alimentation est endommagé ou si la fiche est usée.
10. Assurez-vous que la fiche ne soit pas écrasée ni abîmée. Sinon, cela pourrait provoquer un court-circuit, une électrocution ou même un incendie.
11. Ne mettez pas d'objets inflammables, explosifs, volatiles et hautement corrosifs dans cet appareil car ils risqueraient de provoquer des dommages, voire même un incendie.
12. Ne placez pas d'objets ou de liquides inflammables près de l'appareil.

13. Cet appareil est conçu pour un usage domestique et ne doit être utilisé uniquement que pour le stockage des aliments. Selon les normes nationales, les réfrigérateurs ne doivent pas servir à d'autres fins, telles que le stockage du sang, de médicaments ou de produits biologiques.
14. L'emplacement de la prise de courant doit être accessible lors de l'installation de l'appareil et elle doit être conformément mise à la terre.
15. Lors du branchement, n'utilisez pas de rallonges ni de barres multiprises car celles-ci pourraient surcharger l'installation et provoquer un incendie.
16. Branchez votre appareil sur une prise électrique autonome dont le voltage correspond à celui indiqué sur la plaque signalétique. Ne branchez pas d'autres appareils sur cette même prise.

## EMPLACEMENT

En choisissant l'emplacement pour votre appareil, assurez-vous que le sol est de niveau et suffisamment ferme pour supporter le poids de l'appareil une fois rempli et que la pièce est bien aérée. Évitez de placer votre appareil à proximité d'une source de chaleur, par exemple une cuisinière, une chaudière ou un radiateur. Évitez également le contact direct de la lumière du soleil car cela peut augmenter la consommation électrique. Des températures ambiantes extrêmement froides peuvent aussi empêcher l'appareil de fonctionner correctement. Cet appareil n'est pas conçu pour une utilisation dans un garage ou à l'extérieur. Ne pas couvrir l'appareil.

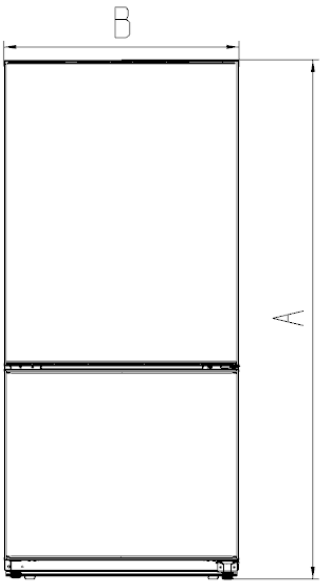
**Lors de l'installation, veillez à ce que 25.4 mm (1") d'espace libre soit laissé des deux côtés, 50.8 mm à l'arrière (2") et 50.8 mm (2") au-dessus de l'appareil.** Cela permettra à l'air froid de circuler autour du réfrigérateur et d'améliorer l'efficacité du processus de refroidissement.

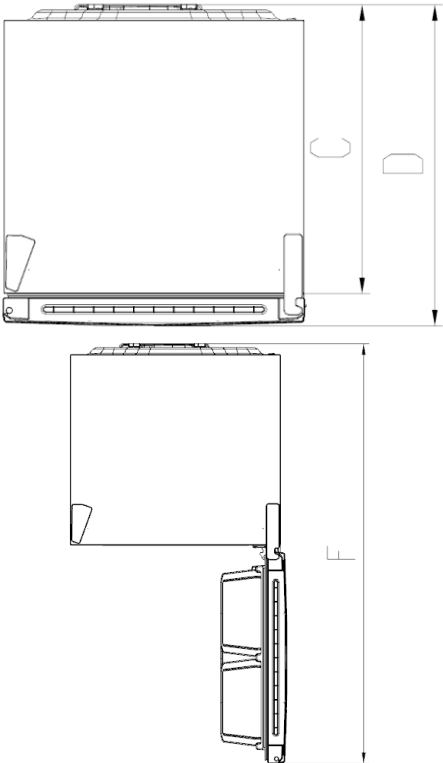


## DÉGAGEMENT

La porte de l'appareil doit pouvoir être ouverte complètement. Pour connaître le dégagement nécessaire, veuillez-vous référer aux mesures et dessins illustrés.

Description	référence	Mesures en pouces	Mesures en mm
Hauteur totale	A	66.4"	1686
Largeur	B	29.5"	750
Profondeur du Cabinet	C	28.34"	720
Profondeur avec porte	D	31.5"	800
Profondeur (porte ouverte à 90°)	F	57.64"	1464

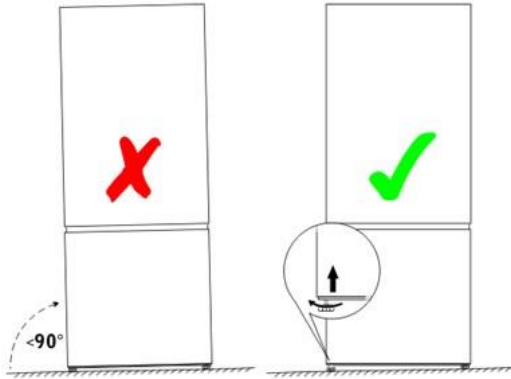




(image a titre de référence seulement )

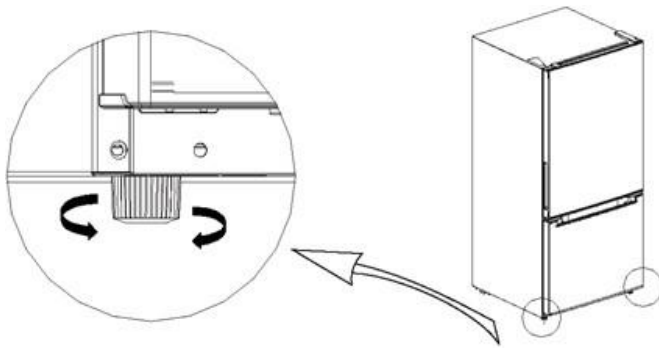
## MISE À NIVEAU DE L'APPAREIL

Pour assurer un bon fonctionnement de l'appareil et la mise à niveau, vous pourriez avoir besoin d'ajuster la hauteur des pieds. Si l'unité n'est pas de niveau, les portes et les joints d'étanchéités ne seront pas correctement alignés. Pour ce faire, veuillez d'abord vous assurer que les pieds touchent le sol puis réglez les deux pieds de nivellement à l'avant de l'appareil en serrant et desserrant dans le sens horaire et contre-horaire, selon le cas.



## PROCÉDURES D'AJUSTEMENT

1. Tourner les pieds dans le sens des aiguilles d'une montre pour soulever le réfrigérateur ;
2. Tourner les pieds dans le sens inverse des aiguilles d'une montre pour abaisser le réfrigérateur ;
3. Ajuster les pieds droit et gauche en fonction des procédures ci-dessus jusqu'à ce que l'appareil soit au niveau



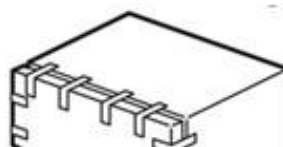
## NETTOYAGE AVANT UTILISATION

Nettoyez l'intérieur de l'appareil avec une solution de quatre (4) cuillères de bicarbonate de soude dilué dans ½ litre d'eau puis rincez à l'eau tiède avec une éponge ou un chiffon doux et bien essoré. Lavez les tablettes et le compartiment à fruits/légumes avec de l'eau chaude savonneuse et séchez-les complètement avant de les remettre dans l'appareil. Nettoyez l'extérieur de l'appareil avec un chiffon doux humide. Pour de plus amples informations, référez-vous à la section ENTRETIEN.

## INVERSION DE L'OUVERTURE



- 1) Débranchez votre réfrigérateur et retirez tous les aliments des étagères de la porte.
- 2) Immobilisez la porte en place avec du ruban adhésif



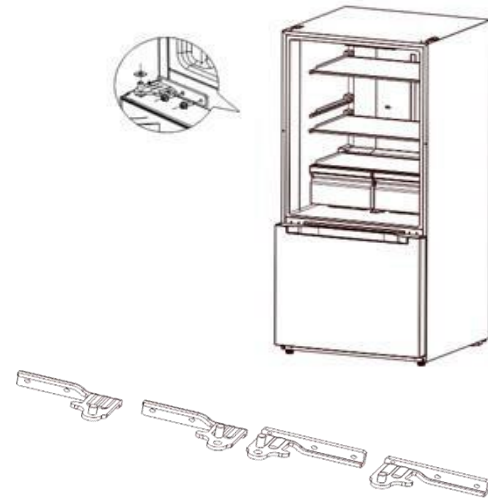
- 3) Retirez-le couvre charnière gauche, dévissez la charnière et retirez-les
- 4) Retirez-le couvre charnière droit
- 5) Veuillez conserver les vis pour usage ultérieur



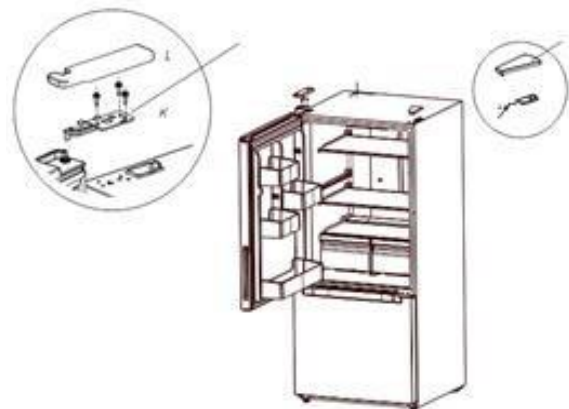
- 6) Démontez la douille en haut à droite de la porte et le bouchon cache trou en haut à gauche, et ré installez les de l'autre côté de la porte (côté opposé)
- 7) Retirez l'arrêt de porte du réfrigérateur et le bloc de verrouillage du côté droit.
- 8) Retirez l'arrêt de porte et le bloc de verrouillage opposé du sac d'accessoires fournis et installez-les sur le côté gauche de la porte.



- 9) Retirez la charnière centrale, puis retirez le pivot central à l'aide d'un tournevis à tête plate. Ré installez le pivot et la charnière du côté opposé-gauche.
- 10) Sur l'image ci-dessous la charnière centrale est changé

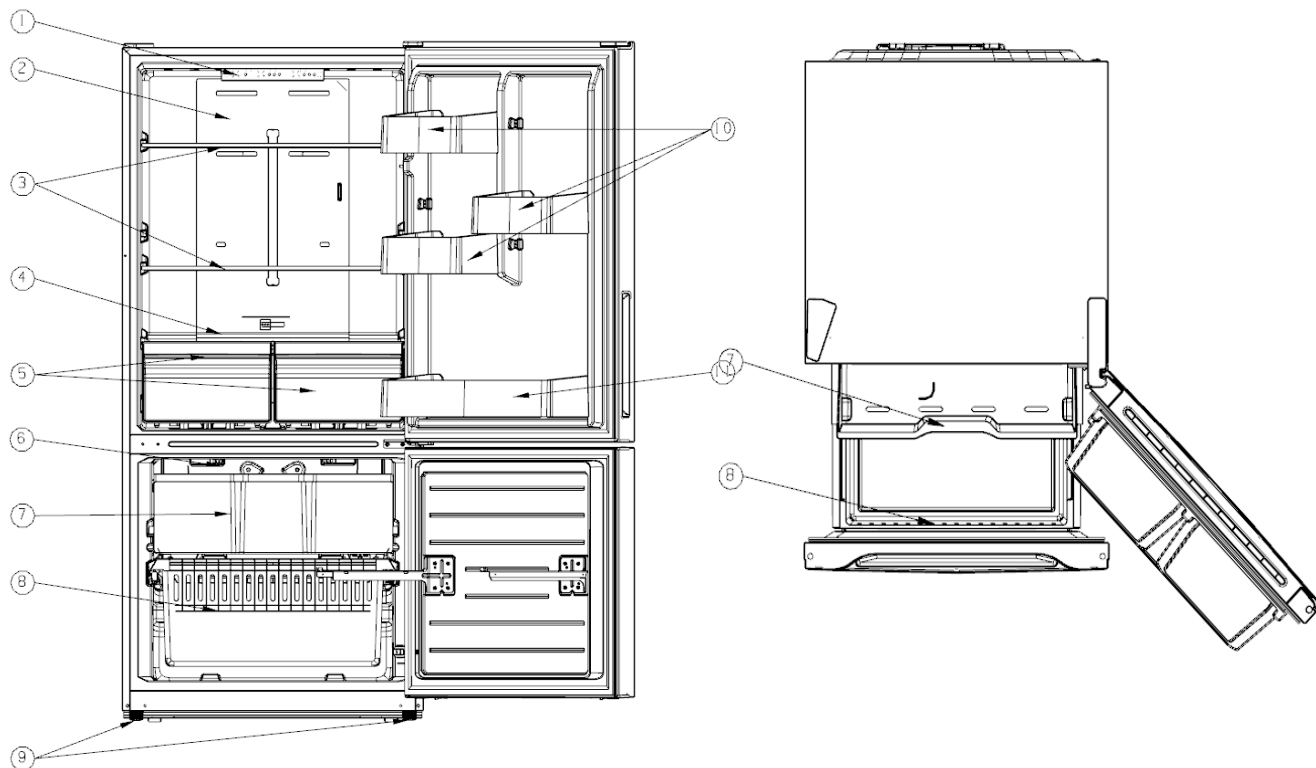


- 11) Déposez la porte du réfrigérateur sur la charnière du milieu et maintenez-la en position verticale. Retirez du sac d'accessoires fournis la charnière supérieure et le couvercle nécessaire pour l'installation du côté opposé. Installez la charnière supérieure, puis posez le couvercle et le capuchon cache-trou.



### 3. APERÇU DU PRODUIT

NOTE : Toutes les images dans ce manuel sont à titre indicatif seulement. Le produit final peut-être différent de celui démontré.



#### COMPOSANTES

CONGÉLATEUR	RÉFRIGÉRATEUR
<ul style="list-style-type: none"> <li>⑥ Conduit d'air du congélateur</li> <li>⑦ Tiroir du haut partie congélateur</li> <li>⑧ Tiroir du bas partie congélateur</li> <li>⑨ Pieds ajustables</li> </ul>	<ul style="list-style-type: none"> <li>① Contrôle électronique de température et luminosité</li> <li>② Conduit d'air du réfrigérateur</li> <li>③ Tablettes de verre</li> <li>④ Tablette de verre au-dessus du panier à fruits/légumes</li> <li>⑤ Paniers à fruits/légumes</li> <li>⑩ Petits bacs de porte</li> <li>⑪ Grand bac de porte</li> </ul>

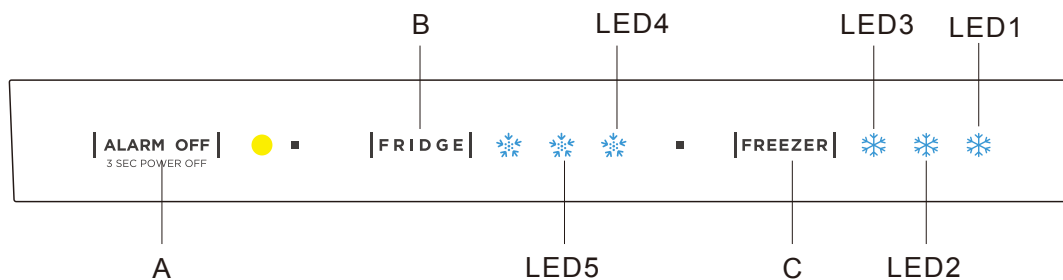
## NOTES :

- Le réfrigérateur est conçu pour le stockage d'une variété de fruits, légumes, boissons et autres aliments à être consommés à court terme.
- Les aliments cuits ne doivent pas être déposés dans le réfrigérateur jusqu'à ce qu'ils soient refroidis à la température ambiante.
- Toujours bien fermer/sceller les aliments avant de les mettre au réfrigérateur.
- Des tablettes de verre sont fournies avec votre appareil - différents modèles auront différentes combinaisons.
- Vous devriez toujours glisser une tablette pleine grandeur dans les guides les plus bas, juste au-dessus du bac à fruits/légumes et la maintenir dans cette position.
- Pour déplacer une tablette, tirez la vers l'avant jusqu'à ce qu'elle puisse être basculée vers le haut ou vers le bas et retirée. Faites de même, en sens inverse, pour insérer la tablette.
- Afin de profiter au maximum de votre l'appareil (aliments frais et aliments congelés), vous pourriez retirer une ou plusieurs étagères, tiroirs ou bacs, selon vos besoins quotidiens.
- Le congélateur peut atteindre de basses températures et ainsi garder les aliments frais pendant une longue période de temps.
- Les grosses pièces de viande devraient être divisées en petits morceaux pour un accès plus facile. Veuillez noter que les aliments doivent être consommés à l'intérieur de la période recommandée.
- Remarque : Le stockage d'une trop grande quantité d'aliments lors du branchement initial peut nuire au fonctionnement du réfrigérateur. Les aliments entreposés ne doivent pas bloquer la prise d'air sinon le processus de congélation en sera affecté.

## 4. FONCTIONNEMENT

### RÉGLAGE DE LA TEMPÉRATURE

- Contrôle de la température du compartiment réfrigérateur (aliments frais).



#### LÉGENDE :

- A) Contrôle alarme et bouton mise en marche ON/OFF
- B) Contrôle de température du réfrigérateur
- C) Contrôle de température du congélateur

#### AFFICHAGE ET DESCRIPTION

Lors de la première mise en marche l'écran d'affichage (incluant le voyant des touches) restera lumineux (et sonnera) pendant 3 secondes. Ensuite, appuyez sur la touche du milieu pour démarrer le fonctionnement. Note : Le réfrigérateur et le congélateur afficheront des températures moyennes au moment de la mise en marche initiale.

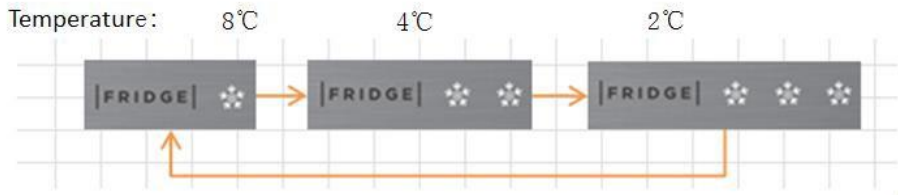
En cas de défaillance le contrôle affichera un code d'erreur. Pour plus de détails, consultez la section des codes d'erreurs ici-bas.

Codes d'erreur	Description du problème
LED1\LED2 Clignotent en même temps	Défaut de capteur de température dans la section réfrigérateur
LED1\LED3 Clignotent en même temps	Défaut de capteur de température dans la section réfrigérateur
LED1\LED5 Clignotent en même temps	Défaut de capteur de dégivrage dans le congélateur
LED2\LED4 Clignotent en même temps	Échec de communication
LED1\LED4 Clignotent en même temps	Défaut du capteur de température ambiante

## INSTRUCTIONS DE RÉGLAGE

### 1-GUIDE DES TEMPÉRATURES DU RÉFRIGÉRATEUR

Pour régler la température du réfrigérateur simplement appuyer sur le bouton de contrôle B (Fridge) successivement jusqu'à ce que vous atteigniez la température désirée (voir-ci-bas).



### 2-GUIDE DES TEMPÉRATURE DU CONGÉLATEUR

Répéter la même procédure pour le contrôle du congélateur en appuyant sur le bouton de contrôle C (Freezer).



### 3- ALARME

Lorsque l'alarme d'avertissement résonne appuyez sur la touche « alarm off » et le son arrêtera.

### 4-ALARME PORTE OUVERTE (A)

Lorsque la porte du réfrigérateur et/ou du congélateur est ouverte, le témoin s'allume. Pour une période de 120 secondes en continu aucune notification de porte ouverte ne se fera entendre. L'alarme de porte ouverte commencera à la fin du délai de 120 secondes et ce à intervalle de 1 seconde. Pour annuler l'alarme, appuyez sur n'importe lequel des boutons du contrôle.

Note : Lorsqu'on ouvre la porte le panneau de contrôle est allumé et lorsqu'on ferme la porte le contrôle s'éteint après 30 secondes si aucune opération n'est effectuée.

### 5-MODE VEILLE

Appuyer sur le bouton de contrôle A (Alarme/mise en marche) pendant 3 secondes pour entrer en mode veille. En mode veille toutes les opérations en cours ainsi que l'affichage du contrôle s'éteindront. Si vous désirez quitter le mode veille, ré appuyez sur le contrôle A (alarme/mise en marche) pour revenir au mode normal.

## CONSEILS SUR LA CONSERVATION DES ALIMENTS

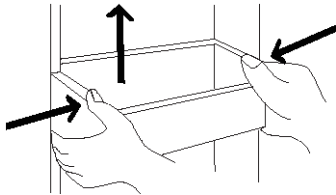
- 1) Les viandes ou les poissons cuits doivent toujours être conservés sur une étagère autres que celles sur laquelle sont conservés les viandes ou les poissons crus et ce, afin d'éviter la contamination bactérienne. Gardez les viandes ou les poissons crus dans un récipient assez grand pour recueillir leurs jus et couvrez-les correctement.
- 2) Laissez suffisamment d'espace autour de la nourriture pour que l'air puisse circuler à l'intérieur de l'appareil. Évitez le sur-chauffage en prenant soin de ne pas bloquer les sorties d'air frais.
- 3) Pour empêcher le transfert de saveurs et le dessèchement des aliments, emballez ou couvrez les aliments séparément. Les fruits et légumes n'ont pas besoin d'être emballés.
- 4) Laissez toujours refroidir les aliments précuits avant de les ranger dans l'appareil. Cela aidera à maintenir la température interne.
- 5) Pour empêcher la perte d'air froid essayez de limiter les ouvertures de porte.

## 5. ENTRETIEN

### DÉGIVRAGE

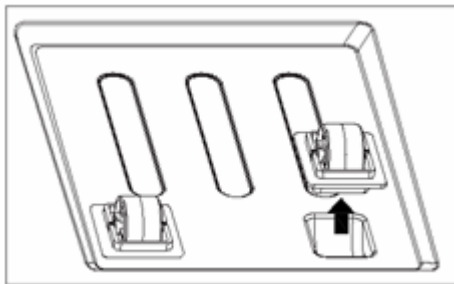
Cet appareil est muni d'un système auto-dégivrage spécialement conçu pour réfrigération sans givre. Si du gel/frimas se forme en raison d'un changement de saison ou d'un grand écart de température l'accumulation de glace peut également être enlevée en essuyant avec une serviette sèche.

### NETTOYAGE



Suivant l'image ci-dessous, presser le bac et le pousser vers le haut.

- 1) Essuyez l'intérieur de l'appareil avec une faible solution de bicarbonate de soude puis rincer à l'eau tiède à l'aide d'une éponge ou d'un chiffon bien essoré. Séchez complètement les étagères et les bacs avant de les remettre en place.
- 2) Retirez toutes les étagères et le bac à fruits/légumes. Pour retirer les étagères soulevez-les vers le haut, et tirer vers l'extérieur. Pour retirer le bac, retirez d'abord l'étagère au-dessus. Utilisez un chiffon humide pour nettoyer et bien essuyer.
- 3) Si de la saleté se loge sous les roulettes des tiroirs désengagez-les tel que démontré dans l'image ci-dessous, nettoyer la surface et remettre en place.



## 6. MAINTENANCE

### CHANGER L'AMPOULE

Nous recommandons de faire changer la lampe par un centre de service autorisé.

### MANIPULER / DÉPLACER VOTRE UNITÉ

Tenez l'appareil sur les côtés ou à la base lorsque vous le déplacez. En aucun cas ne doit-il être soulevé en tenant les bords.

## RÉPARATION ET ENTRETIEN

Vous devez faire appel à un technicien qualifié pour la réparation de cet appareil. Seules les pièces d'origine peuvent être utilisées. Vous ne devez sous aucun prétexte essayer de réparer l'appareil par vous-même. Les réparations effectuées par des personnes non-qualifiées peuvent entraîner des blessures graves ou causer des défaillances à l'appareil et annuleront toute garantie. En cas de problème contactez un technicien certifié.

## LONGUES PÉRIODES D'ABSENCE

Lorsque l'appareil n'est pas utilisé pendant une longue période de temps, nous recommandons de débrancher l'unité, le vider de tous les aliments et de bien le nettoyer. Laissez la porte entrouverte pour éviter que des odeurs et/ou la moisissure ne se forment.

**ATTENTION : NE PAS COUVRIR LES SORTIES D'AIR ET DE RETOUR D'AIR DU RÉFRIGÉRATEUR.**

## PANNE DE COURANT

En cas de panne de courant, même en été, la nourriture à l'intérieur de l'appareil peut se conserver pendant plusieurs heures. Les ouvertures de porte doivent être réduites et vous devez éviter l'ajout de nourriture fraîche.

## 7. LA MISE AU REBUT

Une méthode écologique de mise au rebut permet de récupérer les matières premières et de les réutiliser. Le réfrigérant utilisé dans votre appareil et les matériaux d'isolation thermique nécessitent des procédures d'élimination spéciales. Assurez-vous que les tuyaux de l'appareil ne sont pas endommagés avant d'en disposer.

Renseignez-vous auprès des autorités locales et gouvernementales de votre région pour plus d'information ou encore contacter le détaillant duquel l'appareil a été acheté.

**NOTE : Lorsque vous disposez d'une unité par mesure de protection retirez la porte et laissez les étagères en place pour éviter que des enfants puissent y grimper facilement.**

### MISE AU REBUT DE VOTRE UNITÉ



Ce symbole indique que ce produit ne doit pas être éliminé avec les autres déchets ménagers. Pour éviter tout risque pour l'environnement ou la santé recyclez-le de manière responsable, afin de promouvoir la réutilisation durable des ressources matérielles. Pour retourner votre appareil usagé, veuillez contacter les systèmes locaux de reprise et de collecte ou encore le détaillant duquel le produit a été acheté. Ce produit doit être recyclé dans le respect des normes environnementales.

## 8. GUIDE DE DÉPANNAGE

Certaines petites difficultés peuvent être réglées facilement. Pour les cas plus problématiques nous recommandons de communiquer avec le centre de service après-vente.

PROBLÈMES	CAUSES ET SOLUTIONS
Appareil Non fonctionnel	<ul style="list-style-type: none"><li>• Vérifiez si l'appareil est branché et sous tension.</li><li>• Faible voltage</li><li>• Panne de courant ou déclenchement du coupe-circuit.</li></ul>
Odeurs	<ul style="list-style-type: none"><li>• Les aliments odorants doivent être bien emballés.</li><li>• Vérifiez s'il y a des aliments pourris.</li><li>• L'intérieur de l'appareil et les compartiments ont besoin d'être nettoyés.</li></ul>
Fonctionnement prolongé du compresseur	<ul style="list-style-type: none"><li>• Il est normal que le réfrigérateur fonctionne plus longtemps et souvent lorsque la température ambiante est plus élevée.</li><li>• Ne pas stocker trop d'aliments dans le congélateur.</li><li>• Laissez les aliments cuits refroidir avant de les mettre dans l'unité.</li><li>• Attention aux ouvertures trop fréquentes de la porte du réfrigérateur.</li></ul>
L'éclairage ne fonctionne pas	<ul style="list-style-type: none"><li>• Vérifiez si le réfrigérateur est bien branché à la prise électrique.</li><li>• Vérifiez si l'ampoule est endommagée.</li></ul>
La porte du réfrigérateur ne se ferme pas correctement	<ul style="list-style-type: none"><li>• La porte du congélateur est bloquée par des aliments.</li><li>• Il y a trop de produits dans le réfrigérateur.</li><li>• Le réfrigérateur n'est pas au niveau.</li></ul>
Bruits bizarres /forts/craquements	<ul style="list-style-type: none"><li>• Vérifiez si les produits sont placés à plat.</li><li>• Vérifiez si le réfrigérateur est au niveau.</li><li>• Vérifiez si les pièces du réfrigérateur (tablettes, tiroirs) sont installées et placées correctement.</li><li>• Il est normal lorsque le réfrigérateur fonctionne d'entendre le gaz réfrigérant émettre des bruits/craquements.</li></ul>

### IMPORTANT

- L'enceinte du réfrigérateur peut dégager de la chaleur pendant le fonctionnement, surtout en été, et ceci est causé par le rayonnement thermique du condenseur. Ce phénomène est normal.
- De la condensation peut apparaître sur la surface extérieure et aux joints de porte du congélateur lorsque l'humidité ambiante est élevée. Ceci est un phénomène normal. La condensation doit être essuyée avec une serviette sèche.
- L'appareil peut émettre un léger bourdonnement généré par le fonctionnement du compresseur, notamment au démarrage et à l'arrêt du compresseur.

## 9. CONSEILS POUR ÉCONOMISER DE L'ÉNERGIE

- Essayez de ne pas ouvrir la porte trop souvent, surtout quand le temps est humide et chaud. Dès que vous ouvrez la porte, fermez-la dès que possible.
- Vérifiez régulièrement si l'appareil est suffisamment ventilé (circulation d'air suffisante dans l'enceinte de l'appareil).
- Dans des conditions normales de température, vous devez régler le thermostat à la position moyenne.
- Avant d'ajouter des aliments cuisinés au réfrigérateur ou au congélateur, assurez-vous qu'ils sont refroidis à la température ambiante.
- L'appareil doit être situé dans une zone loin d'appareils générant de la chaleur, des conduits de chauffage ou encore exposé à la lumière directe du soleil.
- Les bacs de rangement /tablettes ne doivent pas être recouverts ceci gênent la circulation d'air froid et rendent votre appareil moins efficace.

## 10. GARANTIE

Cette garantie est valide uniquement au Canada.

Avant l'installation, assurez-vous d'inspecter ce produit dans son intégralité. Signalez tout dommage au produit ou pièce manquante au détaillant dans les 48 heures suivant l'achat et abstenez-vous d'installer et/ou d'utiliser le produit.

Cette garantie s'applique aux produits achetés neufs et utilisés exclusivement dans des contextes résidentiels unifamiliaux. Cette garantie sera nulle si le produit a été utilisé, installé ou modifié de manière inappropriée. De plus, les actes de Dieu, les modifications du produit, les abus, les incendies, les inondations ou les installations ne respectant pas les codes du bâtiment locaux annuleront cette garantie. Tout produit dont l'étiquette de numéro de série a été altérée ou retirée verra sa garantie annulée.

Durée de la garantie :

Ce produit est garanti contre tout défaut de matériaux ou de fabrication pour l'acheteur original pendant une période de **24 mois** à compter de la date d'achat initial. Une preuve d'achat sera requise pour le service de garantie. Pendant cette période initiale de garantie, le fabricant couvrira la main-d'oeuvre et les pièces de rechange. Pendant cette garantie, le fabricant peut réparer ou remplacer à sa seule discrétion toute pièce défectueuse.

## GARANTIE SUPPLÉMENTAIRE DU SYSTÈME SCELLÉ

En plus des garanties mentionnées ci-dessus, ce produit bénéficiera d'une garantie supplémentaire de 36 mois pour un total de 60 mois sur les composants du système scellé uniquement pour l'acheteur original. Les composants du système scellé comprennent le compresseur, l'évaporateur et le condenseur. Ces pièces sont garanties exemptes de défauts pendant une période de 60 mois à compter de la date d'achat. Il est entendu que tous les coûts associés à la main-d'œuvre pour le remplacement de ces pièces défectueuses sont à la charge du client. Cette garantie du système scellé NE S'APPLIQUE PAS à d'autres pièces ou composants, y compris, mais sans s'y limiter, la finition de l'armoire, le contrôle de la température, le dispositif de mesure du réfrigérant, l'équipement de démarrage du moteur, l'assemblage du ventilateur ou tout autre composant électrique, etc. Les compresseurs que Distinctive juge défectueux pendant cette période de garantie seront, au choix de Distinctive, soit réparés, soit remplacés par un compresseur ou des pièces de compresseur de conception et de capacité similaires.

Le fabricant peut choisir, à sa seule discrétion, de réparer le produit, d'autoriser son retour ou son remplacement. En cas d'autorisation de retour, l'acheteur doit retourner l'article au détaillant pour un crédit du prix d'achat.

Si nécessaire, une réparation à domicile sera programmée pendant les heures ouvrables normales dans les régions où le service est disponible. Pour les clients qui se trouvent en dehors des régions desservies, il sera de la responsabilité du client d'expédier ou de transporter le produit vers et depuis une région où il peut être réparé.

### Exclusions

Les pièces remplaçables par le consommateur telles que les ampoules, les filtres et les fusibles sont exclues de la couverture de la garantie. Cette garantie n'autorise pas le recouvrement de dommages indirects ou consécutifs, y compris, sans limitation, les dommages directs, indirects, accessoires, spéciaux ou consécutifs, les blessures corporelles/mort injustifiée ou la perte de profits, la perte de nourriture due à la défaillance du produit. Cette garantie exclut également la rouille à l'intérieur ou à l'extérieur de l'unité, ainsi que les dommages à la finition de l'appareil ou de la maison survenus pendant le transport ou l'installation, y compris, mais sans s'y limiter, les planchers, les armoires, les murs, etc. Tout dommage causé par des services effectués par des centres de service non autorisés, ainsi que l'utilisation de pièces autres que des pièces d'origine ou des pièces obtenues auprès de personnes autres que des centres de service autorisés, sont également exclus de cette garantie.

**EXCLUSION DE GARANTIES IMPLICITES; LIMITATION DES RECOURS** LE SEUL ET UNIQUE RECOURS DU CLIENT EN VERTU DE CETTE GARANTIE LIMITÉE SERA LA RÉPARATION OU LE REMPLACEMENT TEL QUE PRÉVU ICI. LES RÉCLAMATIONS BASÉES SUR DES GARANTIES IMPLICITES, Y COMPRIS LES GARANTIES DE QUALITÉ MARCHANDE OU D'ADAPTATION À UN USAGE PARTICULIER, SONT LIMITÉES À UN AN OU À LA PÉRIODE LA PLUS COURTE AUTORISÉE PAR LA LOI, SAUF CELLES DE MOINS D'UN AN. **LE DISTRIBUTEUR ET LE CENTRE DE SERVICE NE SERONT PAS RESPONSABLES DES DOMMAGES CONSÉCUTIFS OU ACCESSOIRES TELS QUE LES DOMMAGES MATÉRIELS ET LES DÉPENSES ACCESSOIRES RÉSULTANT DE TOUTE VIOLATION DE CETTE GARANTIE LIMITÉE ÉCRITE OU DE TOUTE GARANTIE IMPLICITE.** CERTAINES PROVINCES NE PERMETTENT PAS L'EXCLUSION OU LA LIMITATION DES DOMMAGES ACCESSOIRES OU CONSÉCUTIFS OU LES LIMITATIONS SUR LA DURÉE DES GARANTIES IMPLICITES, DONC CES LIMITATIONS OU EXCLUSIONS PEUVENT NE PAS S'APPLIQUER À VOUS. CETTE GARANTIE ÉCRITE VOUS DONNE DES DROITS LÉGAUX SPÉCIFIQUES. VOUS POUVEZ ÉGALEMENT AVOIR D'AUTRES DROITS QUI VARIENT D'UNE PROVINCE À L'AUTRE.

Pour toute question, service ou pour commander des filtres de remplacement, fusibles et ampoules, veuillez appeler :

Distinctive Appliances au 1-800-561-7265.

## TABLE OF CONTENTS

1. IMPORTANT SAFETY INSTRUCTIONS .....	22-23
2. INSTALLATION .....	24-29
3. PRODUCT OVERVIEW .....	30-31
4. HOW TO OPERATE THE UNIT .....	31-33
5. CLEANING .....	34
6. MAINTENANCE .....	34-35
7. DISPOSAL OF THE UNIT.....	35
8. TROUBLE SHOOTING .....	36
9. ENERGY SAVING TIPS .....	37
10. WARRANTY .....	37-38

## 1. IMPORTANT SAFETY INSTRUCTIONS

# WARNING !



WARNING - R600a GAS

This equipment contains a certain amount of ISOBUTENE (R600a) refrigerant gas, an environmentally compatible natural gas which, however, is combustible, even explosive. Care must be taken during transport and installation to avoid damage to the cooling system as leaking gas may ignite or cause damage.

If a leak is detected, avoid any flames or other sources of heat and ventilate area around the appliance for several minutes.

Never operate a damaged appliance. If in doubt, consult the retailer where you made your purchase.

**Any use not recommended by the manufacturer could result in fire, electric shock or injury.**

1. **WARNING** - Keep the ventilation openings in the enclosure free of obstructions. Do not cover the appliance.
2. **WARNING** - Be careful not to damage the refrigerant tubing.
3. **WARNING** - Do not use electrical appliances inside food storage compartments.
4. **WARNING** - Risk of trapping children! Before discarding of your old appliance:
  - Take the doors off
  - Leave the shelves in place to prevent children from climbing easily into the refrigerator
5. Always unplug the appliance before cleaning and / or servicing.
6. Please make sure that all persons who will use with this appliance are familiar with its operation and safety precautions. It is very important to install the appliance correctly and to follow all safety instructions.

This appliance may not be used by persons (including children) with reduced physical, sensory or mental capacities or lack of experience and knowledge unless instructed by a person responsible for their safety. Children must not play with this unit.
7. If the power cord is damaged, it must be replaced by the manufacturer, its service center or a qualified electrician to avoid incidents.
8. Please dispose of the appliance according to local regulations since the appliance uses flammable refrigerant and gas. Before discarding the appliance, remove the doors to prevent children from climbing inside the appliance.
9. This appliance is intended for home use only. Any other use will void the warranty.
10. Do not store in this unit any explosive materials such as aerosol containers with a flammable propellant.
11. Do not use extension cords or 2-prong adapters to connect this appliance to an electrical outlet.
12. **WARNING:** Do not use mechanical devices or other means to accelerate the defrosting process, other than those recommended by the manufacturer.

13. **WARNING:** Connect to potable water supply only. (Suitable for ice making machine)
14. Minimum/Maximum inlet water pressure,138/827 kPa (20/120 psig ). (Suitable for ice making machine)
15. **WARNING:** When positioning the appliance, ensure the supply cord is not trapped or damaged.
16. **WARNING:** Do not locate multiple portable socket-outlets or portable power supplies at the rear of the appliance.

## DANGER



**IT IS DANGEROUS FOR ANY PERSON OTHER THAN AUTHORIZED SERVICE PERSONNEL TO MAKE REPAIRS ON THIS APPLIANCE.**



**DO NOT ATTEMPT TO REPAIR THE APPLIANCE YOURSELF. IT IS DANGEROUS TO MODIFY THE SPECIFICATIONS OF THIS PRODUCT OR CHANGE IT IN ANY MANNER. ANY DAMAGE MAY RESULT IN A SHORT-CIRCUIT, FIRE OR ELECTRIC SHOCK.**

17. **DANGER** - Risk of fire or explosion. Flammable refrigerant used. To be repaired only by authorized personnel. Do not puncture refrigerant tubes.
18. **DANGER** - Risk of fire or explosion. Flammable refrigerant used. All safety measures must be followed.
19. **DANGER** - Risk of fire or explosion if refrigerant tubes are perforated. Follow the precautionary instructions. Flammable refrigerant used.

## 2. INSTALLATION

### RECOMMENDATIONS



#### **WARNING**

#### **BEFORE CONNECTING THE APPLIANCE**

**You should make sure that you have a properly grounded outlet that is compatible with the appliance plug.**

#### **BEFORE STARTING THE APPLIANCE**

**We recommend that you wait at least 2 HOURS before connecting the unit to allow the refrigerant to flow back to the compressor.**

#### **BEFORE USING YOUR APPLIANCE**

1. Before placing food in your appliance, plug it in and wait 24 hours to ensure it is working properly and that it reaches the correct temperature. Your appliance should not be overfilled.
2. Do not place bottled or sealed liquid products such as beer and soft drinks in the freezer as they may explode.
3. Do not store or place dry ice in refrigerator.
4. It is recommended to place the appliance in a place where the ambient temperature is between 16° C and 32° C. The unit may not operate properly if it remains at a temperature above or below the indicated range.
5. Install your appliance in a dry place, avoid highly humid locations.
6. Do not expose the unit to direct sunlight, rain or frost.
7. Do not install the appliance near heat sources such as stoves, fireplaces, or radiators.
8. The appliance requires power supply of 115V / 60Hz AC.
9. Do not use the appliance if the power cord is damaged or the plug is worn.
10. Do not place flammable, explosive, volatile and highly corrosive objects in the appliance as they may cause damage or even fire.
11. Do not place flammable objects near the appliance.
12. This product is a household appliance and should only be used for food storage. According to National standards, refrigerators should not be used for any other purposes, such as storing blood, medicines or biological products.
13. The location of the power outlet must be accessible when installing the appliance and must be grounded.
14. When connecting to an electric outlet, do not use extension cords or power bars as they may overload the system and cause a fire.

15. Plug your appliance into a stand-alone electrical outlet with a voltage matching what is indicated on the rating plate. Do not plug other appliances on the same outlet.
16. Make sure the plug is not squashed or damaged. Failure to do so could result in a short circuit, electrical shock or fire.

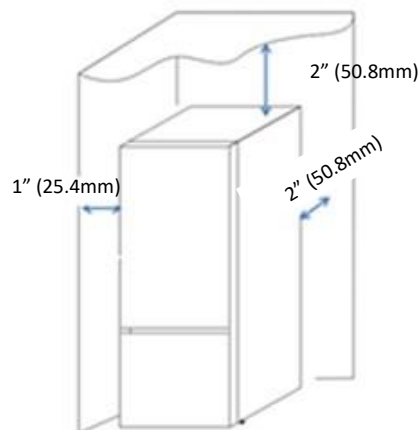
## 2. INSTALLATION (continued)

### LOCATION

When choosing the location for your appliance, make sure the floor is level and strong enough to hold the weight of the appliance and its contents (once filled) and that the room is well ventilated. Avoid placing your appliance near a heat source, such as a stove, boiler or radiator. Also avoid direct contact with sunlight as this can increase power consumption.

Extremely cold ambient temperatures may also prevent the unit from operating properly. This appliance is not intended for use in a garage or outdoors. **Do not** cover the unit with a blanket, plastic or any other material.

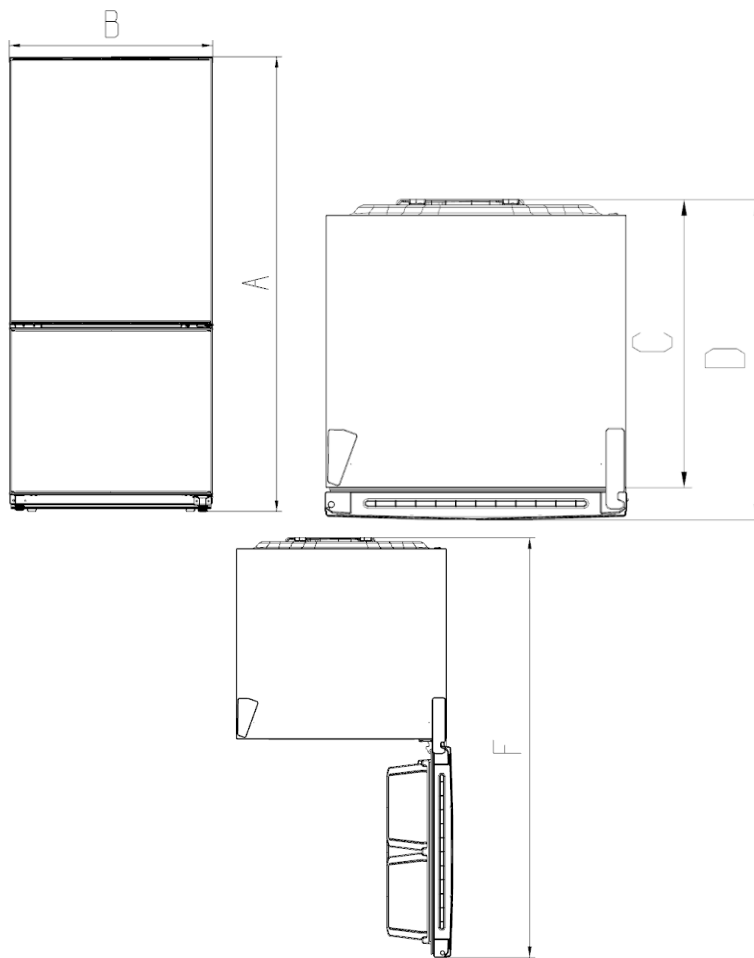
**When installing, make sure that 25.4 mm (1") of clearance is left on both sides, 50.8 mm at the rear (2") and 50.8 mm (2") above the unit.** This will allow cool air to circulate around the appliance and improve the efficiency of the cooling system.



## CLEARANCE

The unit door needs to open entirely. To find out the necessary clearance, please refer to the measurements and drawings below.

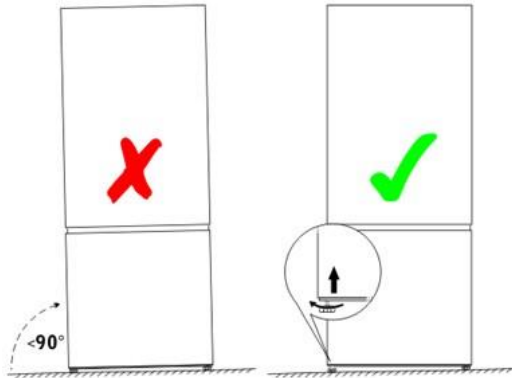
Description	Reference	Measures in mm/inches
Total Height	A	1686 (66.4")
Width	B	750 (29.5")
Depth of the cabinet	C	720 (28.34")
Depth including door	D	800 (31.5")
Depth (door open at 90°)	F	1464 (57.64")



( Picture as reference only )

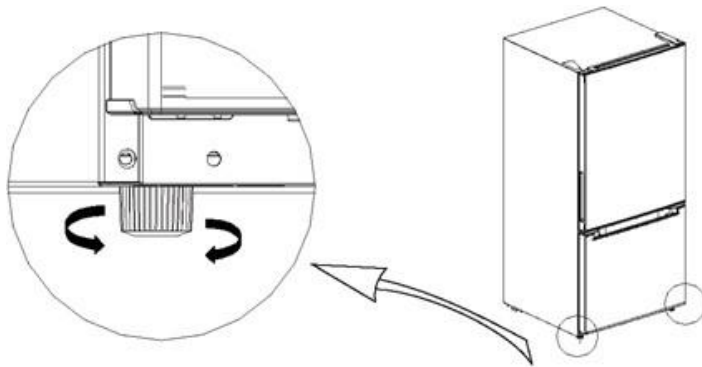
## LEVELLING THE APPLIANCE

To ensure proper operation and levelling of the appliance, you may need to adjust the height of the legs. If the unit is not levelled, the doors and gaskets will not be properly aligned. To proceed first ensure that the legs touch the ground and then adjust the two leveling legs at the front of the unit by loosening and tightening clockwise and counter-clockwise, as required.



## FEET ADJUSTMENT

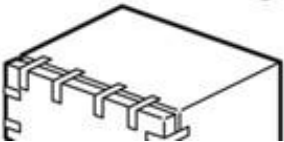
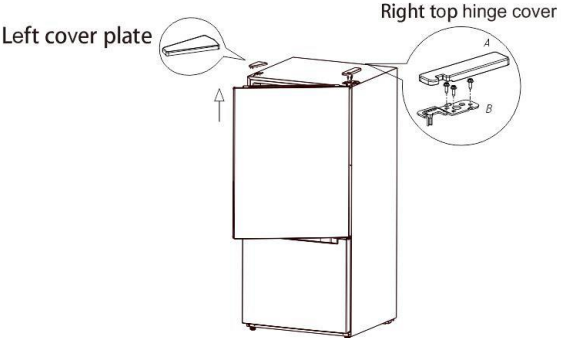
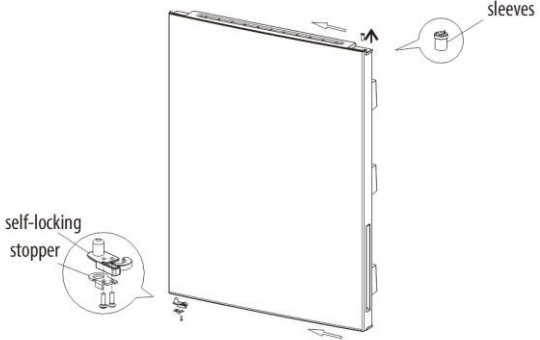
1. Turn the levelling feet clockwise to lift the refrigerator up;
2. Turn the levelling feet counter clockwise to lower the refrigerator;
3. Adjust the right and left feet according to the above procedures until the unit is totally levelled



## CLEANING BEFORE USE

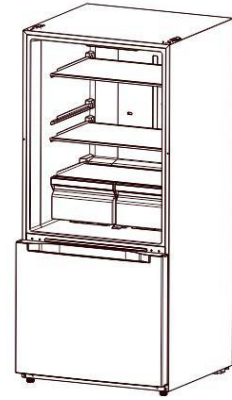
We strongly recommend that you clean the inside of the appliance with a solution of baking soda and water and then rinse with lukewarm water with a sponge or a soft, well-wrung cloth. Wash the shelves and fruit and vegetable compartments with warm, soapy water, rinse and dry thoroughly before putting them back into the appliance. Clean the outside of the unit with a soft, damp cloth. For more information, refer to the CLEANING section of this manual.

## OPENING REVERSAL

<ol style="list-style-type: none"><li>1) Unplug your refrigerator and remove all food from the door shelves.</li><li>2) Restrain the door in place with duct tape</li></ol>	
<ol style="list-style-type: none"><li>3) Remove the left cover plate and the right top hinge cover, then undo screws and remove the right top hinge. Keep the screws for later use.</li><li>4) Lift the door up and away from your refrigerator.</li></ol>	
<ol style="list-style-type: none"><li>5) Disassemble the sleeves from the top, right side of the door</li><li>6) remove the hole cap from top left of door and reinstall them on the other side</li><li>7) Remove the refrigerator door stopper and self-locking block from the right side, take out the extra /left self-locking block and stopper from the accessory bag provided and install on the left side of the door</li></ol>	

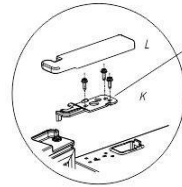
- 8) Remove the center hinge and the center hinge shaft (with a slot head screwdriver) reinstall on opposite side
- 9) On the image below the central hinge is changed

Attach the left center hinge

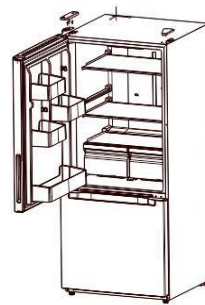


10) Mount the refrigerator door on the middle hinge vertically

11) Take out the extra top hinge and cover from accessory bag and assemble top hinge, hinge cover and hole cap.



top hinge

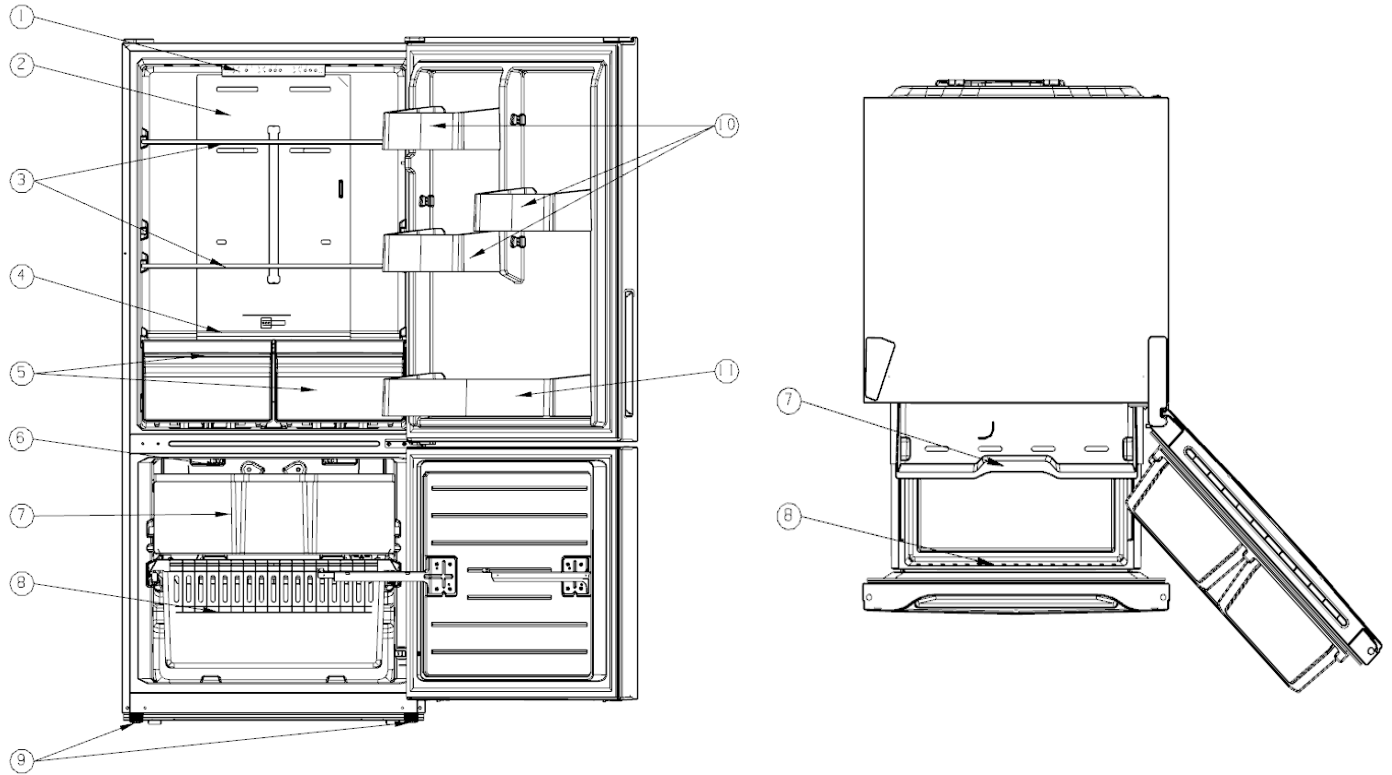


hole cover



### 3. PRODUCT OVERVIEW

Note: All images in this manual are for illustrative purposes only. The final product may differ from the one shown.



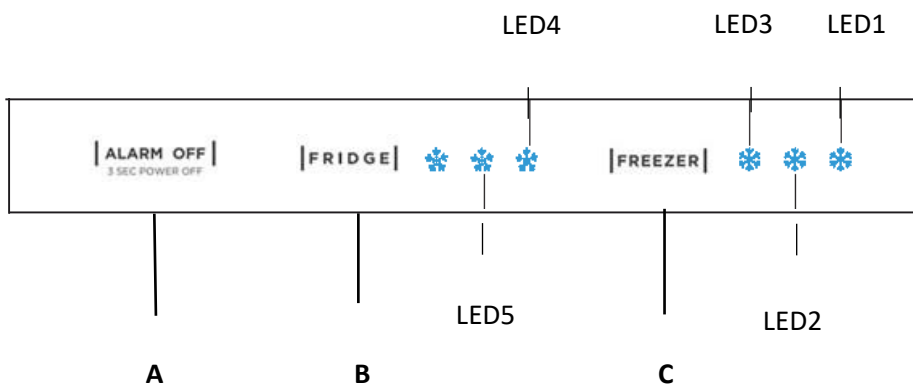
Freezer compartment	Refrigerator compartment
<ul style="list-style-type: none"> <li>⑥ Air duct assembly - freezer</li> <li>⑦ Upper drawer</li> <li>⑧ Lower drawer</li> <li>⑨ Adjustable feet</li> </ul>	<ul style="list-style-type: none"> <li>① control/Lamp box component</li> <li>② Air duct assembly - refrigerator</li> <li>③ Glass shelves</li> <li>④ Glass shelf above vegetable crisper</li> <li>⑤ Vegetable crispers</li> <li>⑩ Small door trays - refrigerator</li> <li>⑪ Large door tray - refrigerator</li> </ul>

## COMPONENTS

- Glass or plastic components are supplied with your appliance - different models may offer different combinations.
- You should always first install a full size shelf into the lowest guides, just above the fruit/vegetable bins.
- To remove a shelf, pull it forward until it can be tilted up or down and then taken out. Repeat the same process in reverse order to insert.
- To make the most of the storage capacity of your appliance (fresh and frozen food sections), move shelves, drawers, and/or bins in different combinations (permitting) according to your needs.
- The refrigerator is designed to store a variety of foods to be consumed short term.
- Baked food should not be stored in the refrigerator until cooled to room temperature
- Always seal prepare food before storing into the refrigerator.
- Large frozen pieces of meat should be divided into small portions for easier access. Note that food must be consumed within the recommended time period.
- Storing too much food during the initial unit connection may interfere with the operation of the unit.
- Stored food should not block the air duct assembly or the freezing process will be affected.

## 4. HOW TO OPERATE THE UNIT

- Temperature control panel for the refrigerator compartment (fresh foods)



### DISPLAY SCREEN

- A) Alarm control and ON/OFF button
- B) Temperature control for the refrigerator
- C) Temperature control of the freezer

During the initial start-up, the display screen (including the main light) lights up completely during 3 seconds. Then you can operate the unit and press the buttons.

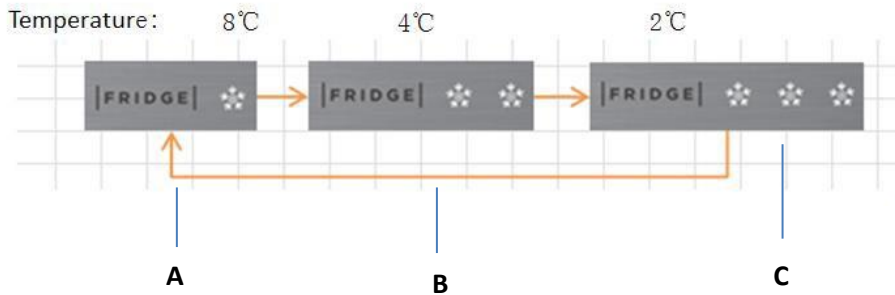
Then press the middle button to start the unit Note: The refrigerator and freezer will display average temperatures at the time of the initial start-up. In the event of a failure, the control will display an error code. For more details, refer to the error codes section below.

Error codes	Description of the Problem
LED1\LED2 Flashing at the same time	Temperature sensor failure in refrigerating section
LED1\LED3 Flashing at the same time	Sensor failure in freezing section
LED1\LED5 Flashing at the same time	Defrost sensor failure in freezing section
LED2\LED4 Flashing at the same time	Communication failure
LED1\LED4 Flashing at the same time	Ambient temperature sensor failure

## SETUP INSTRUCTIONS

### 1-SETTING THE REFRIGERATOR TEMPERATURE

To set the refrigerator temperature simply press the B (Fridge) control button successively until you reach the desired temperature (see below)



### 2-SETTING THE FREEZER TEMPERATURE

Repeat the same procedure for the freezer by pressing the C (Freezer) control button until you reach the desired temperature (see below.)



### 3- ALARM

When the warning alarm sounds press the "alarm off" button and the sound will stop.

### 4-OPEN DOOR ALARM (A)

When the refrigerator and/or freezer door is open, the light will light up. For a period of 120 seconds no open door notification will be heard. The open door alarm will begin at the end of the 120-second delay at 1-second intervals. To cancel the alarm, press any of the control buttons.

Note: When you open the door the control panel is on and when you close the door the control will go off after 30 seconds if no operation takes place.

### 5-STAND BY MODE

Press the Control button A (Alarm/OFF) for 3 seconds to go into stand by mode. In stand by mode all current operations and the display of control will be put off. If you want to leave the stand by mode, re-tap Control button A (Alarm/OFF) to return to normal mode.

## FOOD CONSERVATION TIPS

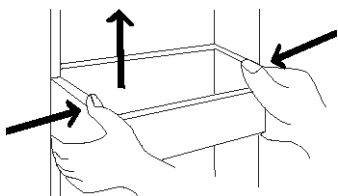
- 1) To avoid bacterial contamination, cooked meat or fish must always be kept on a shelf separate from those on which the raw meat or fish is kept. Keep raw meat or fish in a container large enough to collect juices and cover properly. Preferably, it is recommended to place the container on the lowest shelf.
- 2) Leave enough space around the food to allow air to circulate inside the unit. Make sure that all parts of the appliance keep the cool air, avoid overheating, taking care not to block the fresh air outlets.
- 3) To prevent the transfer of flavors and to keep from drying out, wrap or cover food separately. Fruits and vegetables do not need to be wrapped.
- 4) Always let cooked foods cool before putting them in the refrigerator or the freezer. This will help maintain the internal temperature of the appliance.
- 5) To prevent loss of cold air, try to limit the number of times you open the door. We recommend not opening the door only when necessary.

## 5. CLEANING

### DEFROSTING

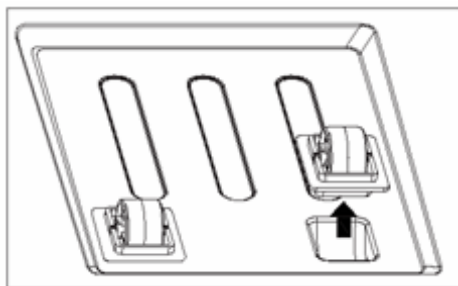
This appliance is equipped with a self-defrosting system specially designed for frost-free refrigeration. Thus, defrosting is not required. Should frost form due to a change in season or a big temperature variance the ice build-up can be removed and dried with a towel.

### CLEANING



Following the image below, squeeze the tray and push it up.

- 1) Use a damp cloth to clean the exterior and wipe clean.
- 2) Wipe the inside of the appliance with a baking soda solution and rinse with lukewarm water using a sponge or a well-wrung cloth. Dry the shelves and the fruit/vegetable bins completely before putting them back into the refrigerator.
- 3) Remove all shelves and fruit/vegetable trays. To remove the shelves lift them up, and pull out. To remove the tray, first remove the shelf above. Use a damp cloth to clean and wipe.
- 4) If dirt gets under the wheels of drawers disengage them as shown in the image below, clean the surface and put back in place.



- 5) Condensation may appear on the outside of the unit. This may be due to a change in the ambient temperature. Wipe away any moisture. If the problem persists, contact a service center.

## 6. MAINTENANCE

### CHANGING THE BULB

We recommend to have the lamp replaced by an authorized service center or by professionals.

## MANIPULATING / MOVING YOUR UNIT

Hold the unit on the sides or at the base as you move it. Under no circumstances should it be lifted by holding the edges of the top surface.

## REPAIR AND MAINTENANCE

You must call a qualified service technician for service. Only original parts can be used on the unit. Under no circumstances should you try to repair the unit yourself. Repairs carried out by unqualified persons may result in serious personal injury or equipment malfunction. Contact an authorized service Center for all maintenance or repair services.

## ABSENCES FOR LONG PERIODS OF TIME

When the appliance is not used for a long period of time, we strongly recommend disconnecting the unit, emptying it from all food and cleaning the appliance thoroughly. Leave the door ajar to avoid odors and mildew.

**WARNING: DO NOT COVER THE AIR AND RETURN AIR OUTLETS OF THE APPLIANCE.**

## 7. DISPOSAL OF THE UNIT

Old appliances may still have some residual value. An environmentally friendly disposal method will allow the raw materials to be recovered and used again. The refrigerant used in your appliance and the thermal insulation materials require special disposal procedures. Make sure that no hoses in the unit are damaged before disposal. Please refer to your local and regional authorities in your area for more information.

### PROPER DISPOSAL OF THIS APPLIANCE



This logo indicates that this product should not be disposed of with other household waste. To prevent environmental or human health hazards due to uncontrolled waste disposal, please recycle this appliance in a responsible manner, to promote the sustainable reuse of natural and material resources. To dispose of your used appliance, please use the recycling and collection systems or contact the retailer from whom the product was purchased. They can recuperate this product for safe and environmentally recycling.

## 8. TROUBLESHOOTING

The following simple issues may be handled by the user. Please call the after-sale service department if the issues are not settled.

PROBLEMS	CAUSES AND SOLUTIONS
Non-operational unit	<ul style="list-style-type: none"> <li>• Make sure the appliance is plugged in and properly connected to power source.</li> <li>• Low voltage.</li> <li>• Power failure or short-circuit.</li> </ul>
Odor	<ul style="list-style-type: none"> <li>• Odorous foods should be properly and tightly wrapped.</li> <li>• Verify for presence of rotten food that may need to be discarded.</li> <li>• Check if the unit needs to be cleaned.</li> </ul>
Long-term operation of compressor	<ul style="list-style-type: none"> <li>• The appliance may operate for a longer period of time in summer when the ambient temperature is higher.</li> <li>• Do not fill the appliance with too much food at one time.</li> <li>• Do not store foods until they are cooled - at room temperature.</li> <li>• Frequency of door opening may cause compressor to run longer.</li> </ul>
Light does not work	<ul style="list-style-type: none"> <li>• Verify if the appliance is properly connected to power source.</li> <li>• The light is damaged or worn out.</li> </ul>
The doors do not close properly	<ul style="list-style-type: none"> <li>• The appliance door is blocked by food containers.</li> <li>• The appliance is Too full.t</li> <li>• Appliance is not levelled preventing the door from shutting properly .</li> </ul>
Loud noises	<ul style="list-style-type: none"> <li>• Make sure food is stored properly.</li> <li>• Make sure the appliance is levelled.</li> <li>• Make sure the refrigerator components are correctly in place.</li> </ul>

### IMPORTANT

- The appliance may emit heat during operation, especially in summer, due to heat radiation from the condenser. This is normal.
- Condensation: Condensation may appear on the outside surface and on the freezer door seals when the ambient humidity level is high. This is a normal phenomenon. Condensation can be wiped off with a dry towel.
- Buzzing/Humming: The unit may emit a buzz (noise) generated by the compressor, especially when starting and stopping.

## 9. ENERGY SAVING TIPS

- Try not to open the door too often, especially when the weather is humid and hot. When you open the door, close it as soon as possible.
- Check regularly that the unit is sufficiently ventilated (sufficient air circulation around and behind the appliance).
- Under normal conditions, you should set the thermostat to the middle position.
- Before placing freshly cooked food in the refrigerator or the freezer, make sure it has cooled to room temperature.
- The appliance must be located in an area away from heat generating appliances, heating ducts or direct sunlight.
- Storage bins / shelves must never be covered with foil, wax paper or a paper towel. These products impede the flow of cold air and make your appliance less efficient.
- Organize and label your food to reduce door openings and long searches. Take as many items as necessary and close the door as soon as possible.

## 10. WARRANTY INFORMATION

This warranty is valid only within Canada.

Prior to installation, be sure to inspect this product in its entirety. Report any product damage or missing parts to the retailer within 48-hours of purchase and refrain from installing and/or using the product.

This warranty applies to products purchased as new and utilized exclusively in single-family residential settings. This warranty shall be void if it is found to have been improperly used, installed or modified. Furthermore, acts of God, alterations to the product, abuse, fire, flood, or installations not respecting local building codes will void this warranty. Any product that is found to have its serial number tag, altered or removed will see its warranty voided.

Warranty Duration:

This product is warranted against any defect in materials or workmanship for the original purchaser for **24 months** from the date of original purchase. A proof of purchase will be required for warranty service. During this initial warranty period the manufacturer will cover labor and replacement parts. During this warranty, the manufacturer may repair or replace, at its sole discretion any defective part.

## ADDITIONAL SEALED SYSTEM WARRANTY

In addition to warranties mentioned above, this product will benefit from an additional 36-month warranty, for a total of 60-months on the sealed system components only to the original purchaser. Sealed system components include the compressor, the evaporator and the condenser. These parts are warranted to be free from defect for a period of 60-months from the date of purchase. It is understood that any costs associated with labor for the replacement of these defective parts are at the customer's expense. This sealed system warranty DOES NOT apply to any other parts or components, including, but not limited to, cabinet, paint finish, temperature control, refrigerant, metering device, motor starting equipment, fan assembly, or any other electrical component, etc. Compressors determined by Distinctive to have been defective within this warranty period will, at Distinctive' choosing, be either repaired or replaced with a compressor or compressor parts of similar design and capacity.

The manufacturer may choose, at its sole discretion, to repair the product or authorize its return or replacement. In the event of a return authorization, the purchaser shall return the item to the retailer for credit of the purchase price.

If called for, an in-home repair will be scheduled during regular business hours in regions where service is available. For customers who are outside serviceable regions, it will be the customer's responsibility to ship or transport the product to and from a region where it can be serviced.

### Exclusions:

Consumer replaceable parts such as light bulbs, filters and fuses are excluded from warranty coverage. This warranty does not allow recovery of incidental or consequential damages, including, without limitation, direct, indirect, incidental, special or consequential damages, personal injury/wrongful death, or lost profits, food loss due to product failure. This warranty also excludes rust on the interior or exterior of the unit as well as damages to the finish of appliance or home incurred during transportation or installation, including but not limited to floors, cabinets, walls, etc. Any damages caused by services performed by unauthorized Service Centers as well as the use of parts other than genuine parts or parts obtained from persons other than authorized Service Centers are also excluded from this warranty.

**DISCLAIMER OF IMPLIED WARRANTIES; LIMITATION OF REMEDIES** THE CUSTOMER'S SOLE AND EXCLUSIVE REMEDY UNDER THIS LIMITED WARRANTY SHALL BE REPAIR OR REPLACEMENTS AS PROVIDED HERE. CLAIMS BASED ON IMPLIED WARRANTIES, INCLUDING WARRANTIES OF MERCHANTABILITY OR FITNESS FOR A PARTICULAR PURPOSE, ARE LIMITED TO ONE YEAR OR THE SHORTEST PERIOD ALLOWED BY LAW, EXCEPT THOSE LESS THAN ONE YEAR. **The DISTRIBUTOR AND SERVICE CENTER SHALL NOT BE LIABLE FOR CONSEQUENTIAL OR INCIDENTAL DAMAGES SUCH AS PROPERTY DAMAGE AND INCIDENTAL EXPENSES RESULTING FROM ANY BREACH OF THIS WRITTEN LIMITED WARRANTY OR ANY IMPLIED WARRANTY. SOME PROVINCES DO NOT ALLOW THE EXCLUSION OR LIMITATION OF INCIDENTAL OR CONSEQUENTIAL DAMAGES, OR LIMITATIONS ON THE DURATION OF IMPLIED WARRANTIES, SO THESE LIMITATIONS OR EXCLUSIONS MAY NOT APPLY TO YOU. THIS WRITTEN WARRANTY GIVES YOU SPECIFIC LEGAL RIGHTS. YOU MAY ALSO HAVE OTHER RIGHTS THAT VARY FROM PROVINCE TO PROVINCE.**

For questions, service or to order replacement filters, fuses, and light bulbs, please call:

Distinctive Appliances at 1-800-561-7265.



