

Use and installation guide

Guide d'installation et d'utilisation

27"/34" INSERT HOOD **HOTTE ENCASTRÉE 27"/34"**

Please read and follow all safety rules and operating instructions before using this product. Keep this guide for future reference.

Veillez lire attentivement les consignes de sécurité et les instructions de fonctionnement avant l'utilisation de ce produit. Conserver ce guide pour référence ultérieure

TABLE DES MATIERES

1. CONSIGNES DE SÉCURITÉ IMPORTANTES.....	4
2. INSTRUCTIONS D'INSTALLATION.....	7
3. UTILISATION DE LA HOTTE.....	10
4. DÉPANNAGE.....	12
5. ENTRETIEN ET NETTOYAGE.....	13
6. MISE AU REBUT.....	16
7. SERVICE & GARANTIE.....	17

Ne pas faire:

- N'essayez pas d'utiliser la hotte sans les filtres à graisse ou si les filtres sont excessivement graisseux !
- Ne pas installer au-dessus d'une cuisinière équipée d'un gril à haut niveau.
- Ne laissez pas les poêles sans surveillance pendant leur utilisation, car les graisses ou huiles surchauffées pourraient prendre feu.
- Ne laissez jamais une flamme nue sans surveillance.



- Si la hotte est endommagée, ne tentez pas de l'utiliser.
- **ATTENTION** : les composantes accessibles peuvent devenir chaudes lorsqu'elles sont utilisées au-dessus des appareils de cuisson.
- Ne rejetez pas d'air dans un conduit utilisé pour évacuer les fumées provenant d'appareils à gaz. Les hottes et autres extracteurs de fumées de cuisson peuvent nuire au bon fonctionnement des appareils à gaz (y compris ceux situés dans d'autres pièces) en raison du refoulement des gaz de combustion. Ces gaz peuvent potentiellement entraîner un empoisonnement au monoxyde de carbone.

À faire :

- Important ! Coupez toujours l'alimentation électrique au niveau du tableau électrique pendant l'installation et l'entretien de l'appareil, y compris lors du remplacement d'une ampoule.
- La hotte doit être installée conformément aux instructions d'installation et toutes les mesures doivent être respectées.
- Tous les travaux d'installation doivent être effectués par une personne compétente ou un électricien qualifié.
- Veuillez éliminer les matériaux d'emballage avec précaution. Les enfants sont vulnérables à ces matériaux.
- Faites attention aux bords tranchants à l'intérieur de la hotte, en particulier pendant l'installation et le nettoyage.
- Assurez-vous que les conduits ne présentent pas de coudes supérieurs à 90 degrés, car cela réduirait l'efficacité de la hotte.
- Avertissement : le non-respect des instructions d'installation de la hotte peut entraîner des dangers.
- Avertissement : avant d'accéder aux bornes, tous les circuits d'alimentation doivent être déconnectés.
- Si la tension nominale de la lampe est inférieure à la tension nominale de l'appareil, la tension nominale de la lampe doit également être indiquée sur ou à proximité du support de lampe.

IMPORTANT:

- Toujours mettre des couvercles sur les casseroles et les poêles lorsque vous cuisinez sur une cuisinière à gaz.
- En mode extraction, l'air de la pièce est évacué par la hotte. Veuillez-vous assurer

que les mesures de ventilation appropriées sont respectées.

- Assurez-vous que la pièce est suffisamment ventilée lorsque la hotte est utilisée avec des appareils à gaz ou à autre combustible.
- Cette hotte est destinée à un usage domestique uniquement.
- Cet appareil n'est pas destiné à être utilisé par des personnes (y compris des enfants) ayant des capacités physiques, sensorielles ou mentales réduites, ou manquant d'expérience et de connaissances, à moins qu'elles n'aient été supervisées ou instruites sur l'utilisation de l'appareil par une personne responsable de leur sécurité
- Les enfants doivent être surveillés afin de s'assurer qu'ils ne jouent pas avec l'appareil .
- Cet appareil peut être utilisé par des enfants âgés de 8 ans et plus et par des personnes ayant des capacités physiques, sensorielles ou mentales réduites ou manquant d'expérience et de connaissances, à condition qu'elles aient reçu des instructions concernant l'utilisation de l'appareil et qu'elles comprennent les dangers encourus.

REMARQUE :

- Attention : l'appareil et ses composantes peuvent devenir chauds pendant leur fonctionnement.
- Il existe un risque d'incendie si le nettoyage n'est pas effectué conformément aux instructions.
- Les réglementations relatives à l'évacuation de l'air doivent être respectées.

- Nettoyez votre appareil régulièrement en suivant la méthode indiquée dans le chapitre ENTRETIEN.
- Pour des raisons de sécurité, veuillez utiliser uniquement des vis de fixation ou de montage de la même taille que celles recommandées dans ce manuel d'instructions.
- En ce qui concerne la méthode et la fréquence de nettoyage, veuillez vous reporter à la section « Entretien et nettoyage » du présent manuel d'instructions.
- Veuillez-vous reporter à la section et suivre les procédures d'installation décrites dans ce manuel .
- Lorsque la hotte et les appareils alimentés par une énergie autre que l'électricité fonctionnent simultanément, la pression négative dans la pièce ne doit pas dépasser 4 Pa (4 x 10⁻⁵ bar).
- Il est interdit d'utiliser un nettoyeur à vapeur pour l'entretien.
- N'essayez JAMAIS d'éteindre un incendie avec de l'eau, éteignez plutôt l'appareil et couvrez ensuite la flamme, par exemple avec un couvercle ou une couverture anti-feu.

1. CONSIGNES DE SÉCURITÉ IMPORTANTES

⚠️⚠️ AVERTISSEMENT

1. Avant d'entretenir ou de nettoyer l'appareil, débranchez ou déconnectez la hotte de l'alimentation électrique.

2. POUR RÉDUIRE LE RISQUE D'INCENDIE DE GRAISSE SUR LA TABLE DE CUISSON :
 - A. Ne laissez jamais les appareils de cuisson sans surveillance lorsqu'ils sont réglés à haute température. Les débordements provoquent de la fumée et des éclaboussures de graisse qui peuvent s'enflammer. Faites chauffer les huiles lentement à basse ou moyenne température.
 - B. Allumez toujours la hotte lorsque vous cuisinez à feu vif ou lorsque vous flambez des aliments (par exemple, crêpes Suzette, cerises jubiléées, bœuf flambé au poivre).
 - C. Nettoyez fréquemment votre appareil . La graisse ne doit pas s'accumuler sur le ventilateur ou les filtres.
 - D. Utilisez des casseroles de taille appropriée. Utilisez toujours des ustensiles de cuisine adaptés à la taille de la plaque de cuisson.

3. **POUR RÉDUIRE LE RISQUE DE BLESSURES CORPORELLES EN CAS D'INCENDIE DE GRAISSE SUR LA TABLE DE CUISSON, RESPECTEZ LES CONSIGNES SUIVANTES :**
 - A. ÉTEIGNEZ LES FLAMMES à l'aide d'un couvercle bien ajusté, d'une plaque à biscuits ou d'un plateau métallique, puis éteignez le brûleur. FAITES ATTENTION À NE PAS VOUS BRÛLER. Si les flammes ne s'éteignent pas immédiatement, ÉVACUEZ LES LIEUX ET APPELEZ LES POMPIERS.
 - B. NE JAMAIS RAMASSER UNE POÊLE EN FLAMMES – Vous risqueriez de vous brûler.
 - C. N'UTILISEZ PAS D'EAU, y compris des torchons ou des serviettes humides, car cela provoquerait une violente explosion de vapeur.
 - D. Utilisez un extincteur UNIQUEMENT si :
 - 1) Vous savez que vous disposez d'un extincteur de classe ABC et que vous savez déjà comment l'utiliser.
 - 2) Le feu est petit et circonscrit à la zone où il a pris naissance.
 - 3) Les pompiers ont été appelés.
 - 4) Vous pouvez lutter contre l'incendie en tournant le dos à une issue.

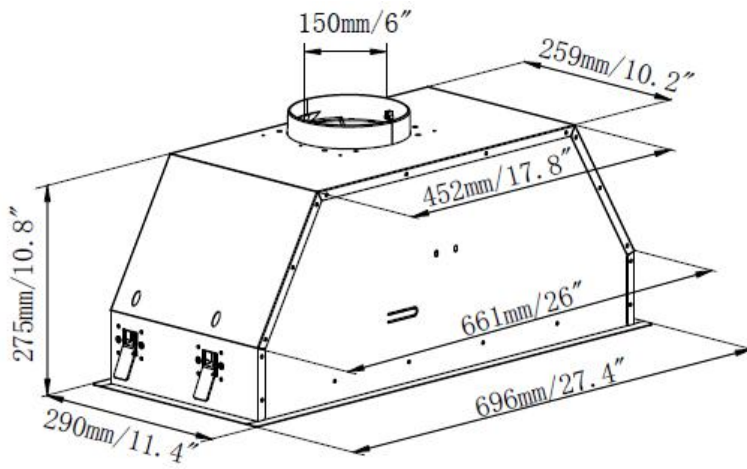
4. Pour la hotte raccordée en permanence
POUR RÉDUIRE LES RISQUES D'INCENDIE, D'ÉLECTROCUTION OU DE BLESSURES, RESPECTEZ LES CONSIGNES SUIVANTES :
 - A. Utilisez cet appareil uniquement de la manière prévue par le fabricant. Si vous avez des questions, contactez le fabricant.
 - B. Avant d'entretenir ou de nettoyer l'appareil, coupez l'alimentation électrique au niveau du panneau de service et verrouillez le dispositif de déconnexion afin d'éviter toute remise en marche accidentelle. Si le dispositif de déconnexion ne peut pas être verrouillé, fixez solidement un dispositif d'avertissement bien visible, tel qu'une étiquette, sur le panneau de service.

5. Cet appareil n'est pas destiné à être utilisé par des personnes (y compris des enfants) ayant des capacités physiques, sensorielles ou mentales réduites, ou manquant d'expérience et de connaissances, à moins qu'elles n'aient reçu une supervision ou des instructions concernant l'utilisation de l'appareil par une personne responsable de leur sécurité.
6. Les enfants doivent être surveillés afin de s'assurer qu'ils ne jouent pas avec l'appareil.
7. L'air ne doit pas être évacué dans un conduit utilisé pour évacuer les fumées provenant d'appareils fonctionnant au gaz ou à d'autres combustibles.
8. La distance minimale entre la surface de cuisson et la partie inférieure de la hotte doit être de 65 cm/25,6 pouces si elle est placée au-dessus d'une surface de cuisson électrique ou à induction et de 76 cm/30 pouces au-dessus d'une surface de cuisson au gaz.
9. Les réglementations relatives à l'évacuation de l'air doivent être respectées.
10. Pour réduire le risque d'incendie, d'électrocution ou de blessures, n'utilisez pas de pièces de rechange qui n'ont pas été recommandées par le fabricant (par exemple, des pièces fabriquées à domicile à l'aide d'une imprimante 3D).

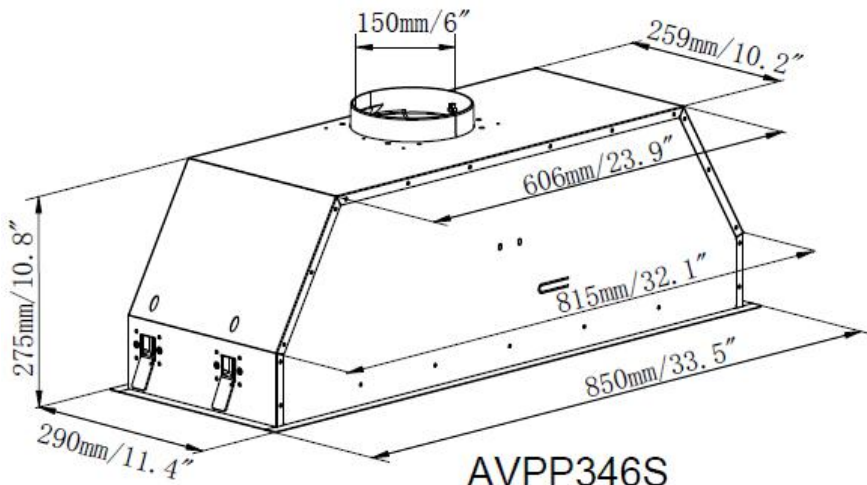
ATTENTION :

1. Cet appareil est destiné à être utilisé uniquement pour la ventilation de la cuisine. Ne l'utilisez pas pour évacuer des matières et des vapeurs dangereuses ou explosives.
2. Assurez-vous que la pièce est suffisamment ventilée lorsque la hotte est utilisée en même temps que des appareils à gaz ou à autre combustible.
3. Lisez les détails concernant la méthode et la fréquence de nettoyage.
4. Il existe un risque d'incendie si le nettoyage n'est pas effectué conformément aux instructions.
5. Soyez prudent, les parties accessibles peuvent devenir chaudes pendant l'utilisation.

DIMENSIONS



AVPP276S



AVPP346S

2. INSTRUCTIONS D'INSTALLATION

⚠ ⚠ AVERTISSEMENT

1. POUR RÉDUIRE LE RISQUE D'INCENDIE, **UTILISEZ UNIQUEMENT DES CONDUITS MÉTALLIQUES.**

INSTRUCTIONS DE MISE À LA TERRE

2. Pour la hotte raccordée de manière permanente

POUR RÉDUIRE LE RISQUE D'INCENDIE, DE CHOC ÉLECTRIQUE OU DE BLESSURES, RESPECTEZ LES CONSIGNES SUIVANTES :

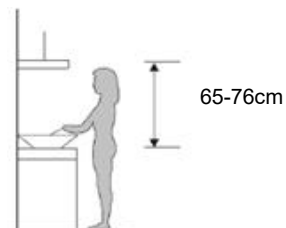
- A. Les travaux d'installation et le câblage électrique doivent être effectués par une ou plusieurs personnes qualifiées, conformément à toutes les normes et réglementations applicables, y compris celles relatives à la construction résistante au feu.
- B. Suivez les directives du fabricant de l'équipement de chauffage et les normes de sécurité telles que celles publiées par la National Fire Protection Association (NFPA), l'American Society for Heating, Refrigeration and Air Conditioning Engineers (ASHRAE) et les autorités locales compétentes en matière de codes.
- C. Lorsque vous découpez ou percez un mur ou un plafond, veillez à ne pas endommager les câbles électriques et autres installations cachées.
- D. Les ventilateurs à conduit doivent toujours être évacués vers l'extérieur.
- E. Les travaux d'installation et le câblage électrique doivent être effectués par une ou plusieurs personnes qualifiées, conformément au Code national de l'électricité, à la norme ANSI/NFPA 70 et aux codes locaux. Avant de commencer l'installation, coupez l'alimentation électrique au niveau du panneau de service et verrouillez ce dernier afin d'éviter toute remise en marche accidentelle.
- F. Connectez les câbles d'alimentation au câblage domestique à l'intérieur du boîtier de prise électrique. Le fil de terre (BLANC) doit être connecté à un fil de terre (BLANC), le fil non relié à la terre (NOIR) doit être connecté à un fil non relié à la terre (NOIR) et le fil vert de mise à la terre (VERT) doit être connecté au fil de mise à la terre (VERT) de l'appareil. Fixez le câble d'alimentation au boîtier de câblage à l'aide d'un serre-fil approprié et remettez le couvercle du boîtier.

⚠ ATTENTION

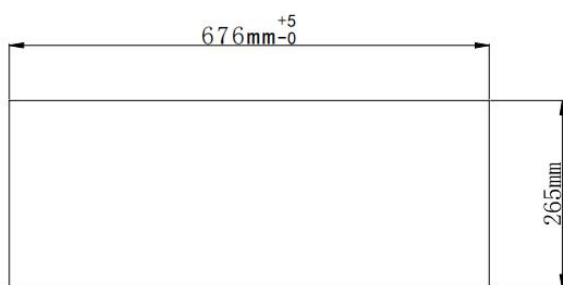
Afin de réduire les risques d'incendie et d'évacuer correctement l'air, veillez à évacuer l'air vers l'extérieur. Ne ventilez pas l'air évacué dans des espaces situés à l'intérieur des murs ou des plafonds, ni dans des greniers, des vides sanitaires ou des garages.

INSTALLATION

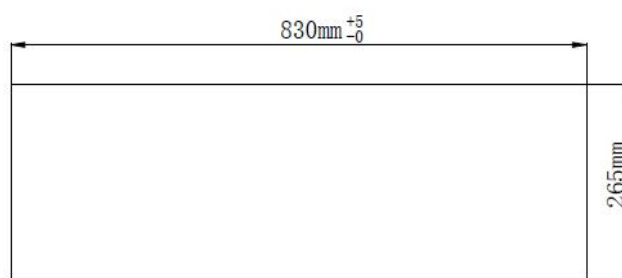
1. La hotte doit être placée à une hauteur de 65 à 76 cm au - dessus de la surface de cuisson.



2. Percez un trou de 676 à 265 mm/26.6 x 10.4" de large pour le modèle **AVPP276** ou un trou de 830 à 265 mm/32.7 x 10.4 " de large pour le modèle **AVPP346** . Voir l'image ci - dessous. **Veillez à ce que la distance entre le bord du trou et le rebord de l'armoire avant et arrière soit d'au moins 35 mm(1.4")** afin de centrer la hotte dans le cabinet. L'épaisseur du cabinet devrait être limitée à 15-25 mm/0,6-0,98" pour le meilleur effet.

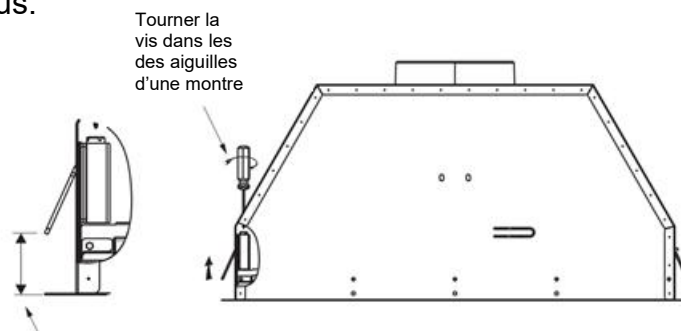


AVPP276S



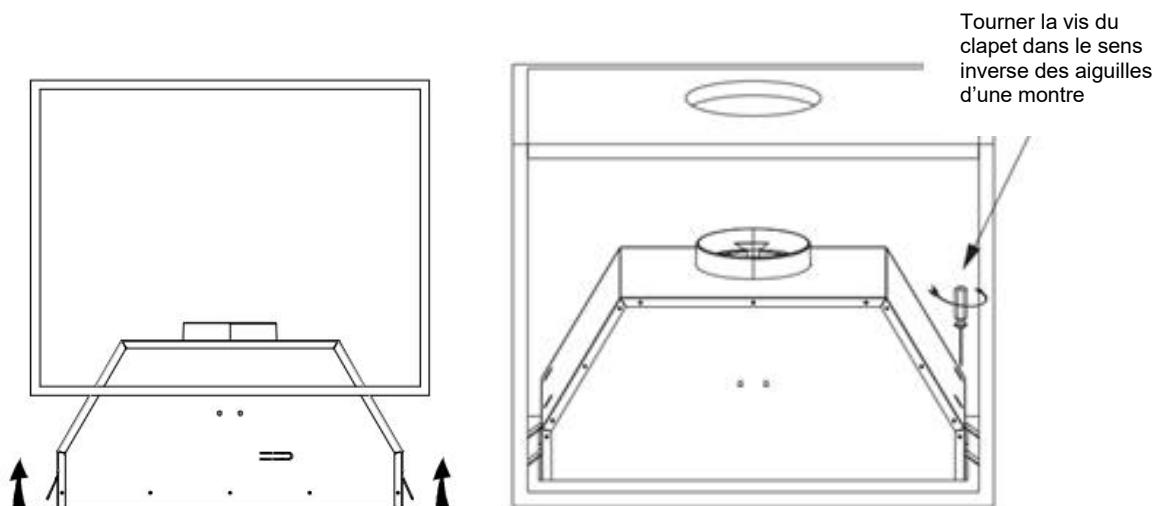
AVPP346S

3. Utilisez un tournevis pour tourner le clapet dans le sens des aiguilles d'une montre, puis le clapet se déplacera vers le haut. Ajuster le clapet à la bonne position. Voir la photo ci dessous.

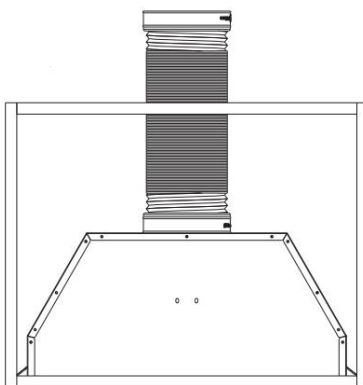


Le clapet doit s'appuyer sur le cabinet ,
choisissez l'espacement en
conséquence

4. Installez la hotte dans l'armoire, puis utilisez un tournevis pour tourner les 4 vis dans le sens antihoraire séparément jusqu'à ce que le panneau de la hotte s'ajuste horizontalement à l'armoire, assurez-vous que la hotte est bien fixée. Voir les images ci-dessous.



5. Installez le tuyau sur la sortie et conduisez -le vers l'extérieur. Note : le tuyau d'expansion n'est pas inclus. N'UTILISEZ UNIQUEMENT QUE DES CONDUITS MÉTALLIQUES. Voir la photo ci-dessous.



AVERTISSEMENT :








Pour des raisons de sécurité, veuillez utiliser uniquement des vis de fixation et de montage de la même taille que celles recommandées dans ce manuel d'instructions.



Le non-respect de ces instructions lors de l'installation des vis ou des dispositifs de fixation peut entraîner des dangers.

3. UTILISATION DE LA HOTTE




Utilisation de votre hotte / Contrôle électronique







Le panneau de commande comporte cinq boutons : « Low/Basse vitesse » (), « Middle /vitesse Moyenne» (), « High/Haute vitesse » (), « Light/lumières » () et « Power/Mise en marche-Arrêt » (). Voir l'image ci-dessus.










1. Une fois l'appareil connecté à l'alimentation électrique, le voyant lumineux s'allume, toutes les sorties sont fermées et la hotte passe en mode veille. Le voyant lumineux s'éteint automatiquement si aucune opération n'est effectuée.
2. Mise en marche : appuyez une fois sur le bouton d'alimentation (), le voyant s'allumera et la hotte fonctionnera à basse vitesse. Le voyant de basse vitesse () s'allumera. Appuyez à nouveau sur le bouton d'alimentation pour l'éteindre, le voyant s'éteindra. Toutes les fonctions de la hotte seront désactivées et la hotte passera en mode veille.

Les boutons de vitesse et le bouton d'éclairage fonctionnent séparément et ne sont pas contrôlés par le bouton d'alimentation. Lorsqu'un bouton de fonction est enfoncé, la hotte fonctionne dans cet état. Appuyez sur le bouton (Alimentation) dans n'importe quelle fonction, et la hotte s'éteindra.

Appuyez une fois sur le bouton de la lampe () pour allumer la lumière, qui fonctionne automatiquement à haute luminosité. Les voyants du bouton de la lampe () et du bouton d'alimentation () s'allumeront. Appuyez de nouveau sur le bouton de la lampe pour éteindre les lumières. Le voyant lumineux du bouton de la lampe et du bouton d'alimentation s'éteindront.

3. Appuyez une fois sur le bouton de « high » (), et le moteur tournera à grande vitesse, le voyant lumineux du bouton haute vitesse () et du bouton d'alimentation () s'allumeront. Appuyez à nouveau sur le bouton haute vitesse () et le moteur s'arrêtera.

Le voyant lumineux du bouton haute vitesse et du bouton d'alimentation seront des lors inactifs.

4. Appuyez une fois sur le bouton « Middle » , et le moteur tournera à vitesse moyenne, le voyant lumineux du bouton « Middle »  et le bouton d'alimentation  s'allumeront. Appuyez à nouveau sur le bouton « Middle »  et le moteur s'arrêtera. Le voyant lumineux du bouton « Middle » et du bouton d'alimentation seront des lors inactifs.
5. Appuyez une fois sur le bouton « low »  pour que le moteur tourne à basse vitesse. Le voyant lumineux du bouton  « low » (basse) et celui du bouton alimentation  s'allumeront. Appuyez à nouveau sur le bouton « low »  (basse) pour que le moteur s'arrête. Le voyant lumineux du bouton « low  » (basse) et celui du bouton « power » (alimentation) s'éteindront.
6. La basse, moyenne et haute Vitesse ne peuvent pas fonctionner en même temps.

4. DÉPANNAGE

Problème	Cause possible	Solution
Le voyant est allumé, mais le moteur ne fonctionne pas	L'Interrupteur du ventilateur est éteint	Sélectionnez une position sur l'interrupteur du ventilateur.
	L'Interrupteur du ventilateur est défectueux	Contactez le centre de service .
	Le moteur est défectueux	Contactez le centre de service.
La lumière ne fonctionne pas, le moteur ne fonctionne pas	Les fusibles de la maison ont sauté	Réinitialisez/remplacez les fusibles.
	Le câble d'alimentation secteur est desserré ou déconnecté	Rebranchez-le au secteur ou à la prise de courant.
Fuite d'huile	Le clapet anti-retour et la sortie ne sont pas bien étanches	Démontez le clapet anti-retour et étanchéifiez-le avec un produit prévu à cet effet.
	Fuite au niveau du raccordement entre la cheminée et le couvercle	Démontez la cheminée et colmatez-la.
Les lumières ne fonctionnent pas	Ampoules cassées ou défectueuses	Remplacez les ampoules conformément aux instructions.
Aspiration insuffisante	La distance entre la hotte et la table de cuisson est trop grande	Réinstallez la hotte à la bonne hauteur.
La hotte est inclinée	Les vis de fixation ne sont pas suffisamment serrées	Serrez les vis de suspension et assurez-vous que l'appareil est au niveau.

REMARQUE :

Toute réparation électrique de cet appareil doit être conforme aux réglementations locales, régionales et nationales en vigueur.

En cas de doute, veuillez contacter le centre de service avant d'entreprendre l'une des opérations ci-dessus. Débranchez toujours l'appareil de la source d'alimentation électrique avant toute opération.

5. ENTRETIEN ET NETTOYAGE

Attention :

- Avant d'effectuer toute opération d'entretien ou de nettoyage, la hotte doit être débranchée du boîtier d'alimentation électrique et du panneau principal.
- Les surfaces externes sont sensibles aux rayures et à l'abrasion. Suivez donc les instructions de nettoyage pour obtenir le meilleur résultat possible.

GÉNÉRAL

Le nettoyage et l'entretien doivent être effectués lorsque l'appareil a refroidit , en particulier lors du nettoyage. Évitez d'utiliser des substances alcalines ou acides (jus de citron, vinaigre, etc.) sur les surfaces.

ACIER INOXYDABLE

Les surfaces en acier inoxydable doivent être nettoyées régulièrement (idéalement chaque semaine) afin de garantir une longue durée de vie. Séchez avec un chiffon propre et doux. Vous pouvez utiliser un nettoyant pour l'acier inoxydable.

REMARQUE : utilisez toujours un chiffon en microfibre doux pour éviter les rayures. Veillez à essuyer dans le sens du grain de l'acier inoxydable afin d'éviter les rayures entrecroisées inesthétiques.

SURFACE DU PANNEAU DE COMMANDE

Le panneau de commande encastré peut être nettoyé à l'eau chaude savonneuse. Ne pas vaporiser directement. Utilisez un chiffon propre et bien essoré, puis un chiffon doux et sec pour éliminer l'excès d'humidité après le nettoyage.

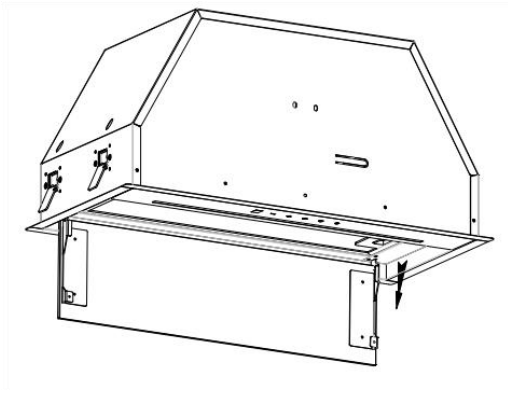
IMPORTANT

Pour le nettoyage, utilisez des détergents neutres et évitez d'utiliser des produits chimiques agressifs, des détergents ménagers puissants ou des produits contenant des abrasifs, car cela pourrait altérer l'apparence de l'appareil et éventuellement effacer les inscriptions imprimées sur le panneau de commande, ce qui annulerait la garantie du fabricant.

FILTRE EN ALUMINIUM

Le filtre doit être nettoyé à la main. Faites-le tremper pendant environ 3 minutes dans de l'eau additionnée d'un détergent doux, puis brossez-les délicatement. N'appuyez pas trop fort pour ne pas les endommager. Laissez-les sécher à l'air libre, à l'abri de la lumière directe du soleil. Le filtre doit être lavés séparément des ustensiles de cuisine.

Note : Veuillez vous assurer que le courant est coupé lors du nettoyage de l'appareil.



INSTALLATION DU FILTRE À GRAISSE

Pour installer le filtre, suivez ces quatre étapes :

- Insérez le filtre dans les fentes situées à l'arrière de la hotte.
- Appuyez sur le bouton situé sur la poignée du filtre.
- Relâchez la poignée une fois que le filtre est bien en place.
- Répétez l'opération.

REEMPLACEMENT DES LAMPES

IMPORTANT	<p>L'ampoule doit être remplacée par le fabricant, son agent de service ou une personne qualifiée.</p> <p>Coupez toujours l'alimentation électrique avant d'effectuer toute opération de maintenance sur l'appareil. Lorsque vous manipulez l'ampoule, assurez-vous qu'elle a complètement refroidi.</p> <p>Lorsque vous manipulez des ampoules, tenez-les avec un chiffon ou des gants afin d'éviter tout contact avec la transpiration, car cela peut réduire leur durée de vie et/ou les endommager.</p>
------------------	---------------------------------------------------------------------------------------------------------------------------------------------------------------------------------------------------------------------------------------------------------------------------------------------------------------------------------------------------------------------------------------------------------------------------------------------------------------------------------------------------------------------------

Remarque

- Avant de changer les ampoules, assurez-vous que l'appareil est déconnecté.
- Protégez-vous contre tout danger lors du remplacement des ampoules, nous vous recommandons de porter des gants.

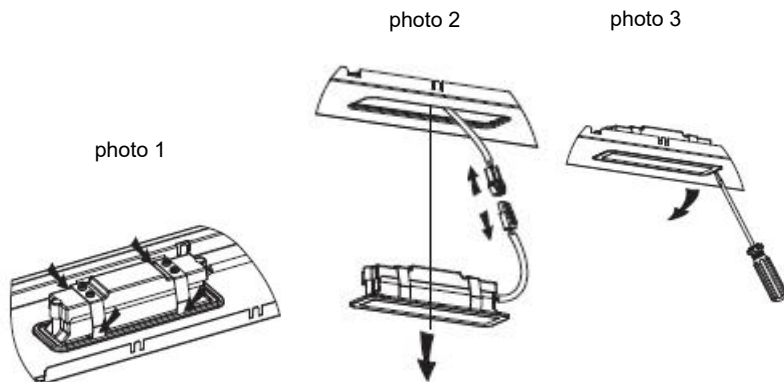
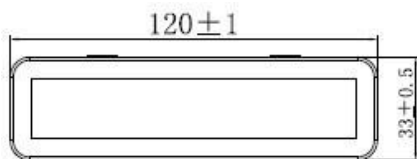
Remplacement des lampes :

- Retirer le filtre
- Option 1. Utilisez un outil ou la main pour presser le ressort de fixation de part et d'autre du luminaire DEL vers l'intérieur, jusqu'à ce que la lumière soit éteinte, voir la photo 1. Ensuite, tirez légèrement le fil de connexion de la lumière et détachez la borne du fil de connexion. Voir la photo 2.
- Option 2. Utilisez un tournevis droit pour faire remonter le bord inférieur de la lumière DEL, voir la photo 3, puis tirez légèrement la lumière et le fil de connexion. Voir la photo 2.
- Appliquez la procédure inverse pour réinstaller la lumière.


LAMPE :

Le code ILCOS D pour cette lampe est : DSS-1.5/65-S-120/33

- Modules DEL – lampe rectangulaire
- Puissance maximale : **2 x 1,5 W**
- Plage de tension : 12 V CC
- Dimensions :



6.MISE AU REBUT ET PROTECTION DE L'ENVIRONNEMENT :

	<p>Ce produit est marqué du symbole de tri sélectif des déchets d'équipements électroniques. Cela signifie que ce produit ne doit pas être éliminé avec les déchets ménagers, mais doit être pris en charge par un système de collecte sélective conformément à la directive 2012/19/UE. Il sera ensuite recyclé ou démantelé afin de minimiser son impact sur l'environnement ; les produits électriques et électroniques sont potentiellement dangereux pour l'environnement et la santé humaine en raison de la présence de substances dangereuses. Pour plus d'informations, veuillez contacter vos autorités locales ou régionales.</p>
-----------------------------------------------------------------------------------	----------------------------------------------------------------------------------------------------------------------------------------------------------------------------------------------------------------------------------------------------------------------------------------------------------------------------------------------------------------------------------------------------------------------------------------------------------------------------------------------------------------------------------------------------------------------------------------------------------------------------------------------

REMARQUE :

Vous trouverez ci-dessous des conseils pour réduire l'impact environnemental total (par exemple, la consommation d'énergie).

- (1) Installez la hotte dans un endroit où la ventilation est efficace.
- (2) Nettoyez régulièrement la hotte afin de ne pas obstruer les conduits d'aération
- (3) N'oubliez pas d'éteindre la lumière de la hotte après la cuisson.
- (4) N'oubliez pas d'éteindre la hotte après la cuisson.

INFORMATIONS SUR LE DÉMONTAGE

Ne démontez pas cet appareil, il ne doit pas être démonté par l'utilisateur. Cet appareil ne doit pas être jeté avec les ordures ménagères. Renseignez-vous auprès de votre municipalité ou de votre revendeur pour obtenir des informations sur le recyclage.

7. SERVICE & GARANTIE

Cette garantie est valide uniquement au Canada.

Avant l'installation, assurez-vous d'inspecter ce produit dans son intégralité. Signalez tout dommage au produit ou pièce manquante au détaillant dans les 48 heures suivant l'achat et abstenez-vous d'installer et/ou d'utiliser le produit.

Cette garantie s'applique aux produits achetés neufs et utilisés exclusivement dans des contextes résidentiels unifamiliaux. Cette garantie sera nulle si le produit a été utilisé, installé ou modifié de manière inappropriée. De plus, les actes de Dieu, les modifications du produit, les abus, les incendies, les inondations ou les installations ne respectant pas les codes du bâtiment locaux annuleront cette garantie. Tout produit dont l'étiquette de numéro de série a été altérée ou retirée verra sa garantie annulée.

Durée de la garantie : ce produit est garanti contre tout défaut de matériaux ou de fabrication pour l'acheteur original pendant une période de **24 mois** à compter de la date d'achat initial. Une preuve d'achat sera requise pour le service de garantie. Pendant cette période initiale de garantie, le fabricant couvrira la main-d'œuvre et les pièces de rechange. Pendant cette garantie, le fabricant peut réparer ou remplacer à sa seule discrétion toute pièce défectueuse.

Le fabricant peut choisir, à sa seule discrétion, de réparer le produit, d'autoriser son retour ou son remplacement. En cas d'autorisation de retour, l'acheteur doit retourner l'article au détaillant pour un crédit du prix d'achat.

Si nécessaire, une réparation à domicile sera programmée pendant les heures ouvrables normales dans les régions où le service est disponible. Pour les clients qui se trouvent en dehors des régions desservies, il sera de la responsabilité du client d'expédier ou de transporter le produit vers et depuis une région où il peut être réparé.

Exclusions :

Les pièces remplaçables par le consommateur telles que les ampoules, les filtres et les fusibles sont exclues de la couverture de la garantie. Cette garantie n'autorise pas le recouvrement de dommages indirects ou consécutifs, y compris, sans limitation, les dommages directs, indirects, accessoires, spéciaux ou consécutifs, les blessures corporelles/mort injustifiée ou la perte de profits, la perte de nourriture due à la défaillance du produit. Cette garantie exclut

également la rouille à l'intérieur ou à l'extérieur de l'unité, ainsi que les dommages à la finition de l'appareil ou de la maison survenus pendant le transport ou l'installation, y compris, mais sans s'y limiter, les planchers, les armoires, les murs, etc. Tout dommage causé par des services effectués par des centres de service non autorisés, ainsi que l'utilisation de pièces autres que des pièces d'origine ou des pièces obtenues auprès de personnes autres que des centres de service autorisés, sont également exclus de cette garantie.

EXCLUSION DE GARANTIES IMPLICITES; LIMITATION DES RECOURS LE SEUL ET UNIQUE RECOURS DU CLIENT EN VERTU DE CETTE GARANTIE LIMITÉE SERA LA RÉPARATION OU LE REMPLACEMENT TEL QUE PRÉVU ICI. LES RÉCLAMATIONS BASÉES

SUR DES GARANTIES IMPLICITES, Y COMPRIS LES GARANTIES DE QUALITÉ MARCHANDE OU D'ADAPTATION À UN USAGE PARTICULIER, SONT LIMITÉES À UN AN OU À LA PÉRIODE LA PLUS COURTE AUTORISÉE PAR LA LOI, SAUF CELLES DE MOINS D'UN AN. LE DISTRIBUTEUR ET LE CENTRE DE SERVICE NE SERONT PAS RESPONSABLES DES DOMMAGES CONSÉCUTIFS OU ACCESSOIRES TELS QUE LES

DOMMAGES MATÉRIELS ET LES DÉPENSES ACCESSOIRES RÉSULTANT DE TOUTE VIOLATION DE CETTE GARANTIE LIMITÉE ÉCRITE OU DE TOUTE GARANTIE IMPLICITE. CERTAINES PROVINCES NE PERMETTENT PAS L'EXCLUSION OU LA LIMITATION DES DOMMAGES ACCESSOIRES OU CONSÉCUTIFS OU LES LIMITATIONS SUR LA DURÉE DES GARANTIES IMPLICITES, DONC CES LIMITATIONS OU EXCLUSIONS PEUVENT NE PAS S'APPLIQUER À VOUS. CETTE GARANTIE ÉCRITE VOUS DONNE DES DROITS LÉGAUX SPÉCIFIQUES. VOUS POUVEZ ÉGALEMENT AVOIR D'AUTRES DROITS QUI VARIENT D'UNE PROVINCE À L'AUTRE.

Pour toute question, service ou pour commander des filtres de remplacement, fusibles et ampoules, veuillez appeler : Distinctive Appliances au 1-800-561-7265.

TABLE OF CONTENT

1. IMPORTANT SAFETY INSTRUCTIONS.....4

2. INSTALLATION INSTRUCTIONS.....7

3. OPERATING THE HOOD 10

4. TROUBLESHOOTING.....11

5. MAINTENANCE AND CLEANING12

6. DISPOSAL.....15

7. WARRANTY INFORMATION16

Do not :

- Do not try to use the hood without the grease filters or if the filters are excessively greasy!
- Do not install above a range with a high-level grill.
- Do not leave frying pans unattended during use because overheated fats or oils might catch fire.
- Never leave naked flames unattended.



- If the hood is damaged, do not attempt to use.
- **CAUTION:** Accessible parts may become hot when used with cooking appliances.
- Do not discharge air into a flue that is used for exhausting fumes from burning gas appliances. Hoods and other cooking fume extractors may adversely affect the safe operation of appliances. Burning gas (including those in other rooms) due to back flow of combustion gases. These gases can potentially result in carbon monoxide poisoning.

Do:

- Important! Always switch off the electricity supply at the mains during installation and maintenance including a light bulb replacement.
- The hood must be installed in accordance with the installation instructions and all measurements followed.
- All installation work must be carried out by a skilled technician or qualified electrician.
- Please dispose of the packing material carefully. Children are vulnerable to it.
- Pay attention to the sharp edges inside the hood especially during installation and cleaning.
- Make sure the ducting has no elbows sharper than 90 degrees as this will reduce the efficiency of the hood.
- **Warning:** Failure to install the hood in accordance with the given instructions may result in electrical hazards.
- **Warning:** Before obtaining access to terminals, all supply circuits must be disconnected.
- If the voltage rating of the lamp is less than the rated voltage of the appliance, the voltage rating of the lamp shall also be marked on or near the lamp holder.

Always do:

- Always put lids on pots and pans when cooking on a gas range.
- When in extraction mode, air in the room is removed by the hood. Please make sure that proper ventilation measures are being observed.
- Make sure there is adequate ventilation in the room when the hood is used with burning gas or other fuels appliances.
- This hood is intended for domestic use only.

- This appliance is not intended for use by persons (including children) with reduced physical, sensory or mental capabilities, or lack of experience and knowledge, unless they have been given supervision or instruction concerning use of the appliance by a person responsible for their safety
- Children should be supervised to ensure that they do not play with the appliance.
- This appliance can be used by children aged from 8 years and above and persons with reduced physical, sensory or mental capabilities or lack of experience and knowledge if they have been given supervision or instruction concerning use of the appliance in a safe way and understand the hazards involved.

NOTE:

- **Caution:** The appliance and its accessible parts can become hot during operation.
- There is a fire risk if cleaning is not carried out in accordance with the instructions.

- Regulations concerning the discharge of air have to be followed.
- Clean your appliance periodically by following the method given in the MAINTENANCE chapter.
- For safety reason, please use only the same size of fixing or mounting screw that are recommended in this instruction manual.
- Regarding the method and frequency of cleaning, please refer to maintenance and cleaning section in the instruction manual.
- Please refer to Operation section, and follow the Installation procedures of this manual.
- When the hood and appliances supplied with energy other than electricity are simultaneously in operation, the negative pressure in the room must not exceed 4 Pa (4×10^{-5} bar).
- A steam cleaner is not to be used.
- **NEVER** try to extinguish a fire with water, but switch off the appliance and then cover flame e.g. with a lid or a fire blanket.

1.IMPORTANT SAFETY INSTRUCTIONS

⚠️⚠️ WARNING

1. Before servicing or cleaning unit, disconnect the range hood from the power supply.
2. TO REDUCE THE RISK OF A RANGE TOP GREASE FIRE:
 - A. Never leave surface units unattended at high settings. Boilovers cause smoking and greasy spillovers that may ignite. Heat oils slowly on low or medium settings.
 - B. Always turn hood ON when cooking at high heat or when flambeeing food (i.e. Crepes Suzette, Cherries Jubilee, Peppercorn Beef Flambe’).
 - C. Clean the unit frequently. Grease should not be allowed to accumulate on fan or filters.
 - D. Use a proper pan size. Always use cookware appropriate for the size of the surface element.
3. **TO REDUCE THE RISK OF INJURY TO PERSONS IN THE EVENT OF A RANGE TOP GREASE FIRE, OBSERVE THE FOLLOWING:**
 - A. SMOTHER FLAMES with a close-fitting lid, cookie sheet, or metal tray, then turn off the burner. BE CAREFUL TO PREVENT BURNS. If the flames do not go out immediately, EVACUATE AND CALL THE FIRE DEPARTMENT.
 - B. NEVER PICK UP A FLAMING PAN – You may be burned.
 - C. DO NOT USE WATER, including wet dishcloths or towels – a violent steam explosion will result.
 - D. Use an extinguisher ONLY if:
 - 1) You know you have a Class ABC extinguisher, and you already know how to operate it.
 - 2) The fire is small and contained in the area where it started.
 - 3) The fire department is being called.
 - 4) You can fight the fire with your back to an exit.
4. For the permanently connected hood

TO REDUCE THE RISK OF FIRE, ELECTRIC SHOCK, OR INJURY TO PERSONS, OBSERVE THE FOLLOWING:

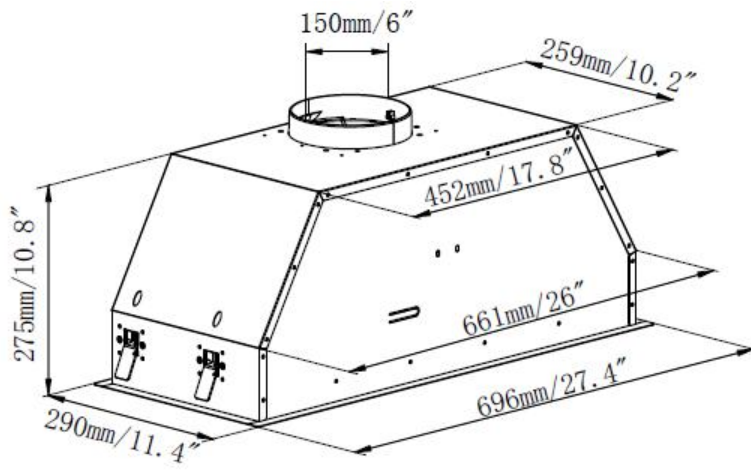
 - A. Use this unit only in the manner intended by the manufacturer. If you have questions, contact the manufacturer.
 - B. Before servicing or cleaning unit, switch power off at service panel and lock the service disconnecting means to prevent power from being switched on accidentally. When the service disconnecting means cannot be locked, securely fasten a prominent warning device, such as a tag, to the service panel.
5. This appliance is not intended for use by persons (including children) with reduced physical, sensory or mental capabilities, or lack of experience and knowledge, unless they have been given supervision or instruction concerning use of the appliance by a person responsible for their safety.
6. Children should be supervised to ensure that they do not play with the appliance.

7. The air must not be discharged into a flue that is used for exhausting fumes from burning gas or other fuels appliances.
8. The minimum distance/clearance between the cooking surface and the lowest part of the range hood should be **65 cm/25.6"** if above an electric or induction cooking surface, and a **76cm/30"** distance is required above a gas cooking surface.
9. Regulations concerning the discharge of air have to be respected.
10. To Reduce The Risk Of Fire, Electric Shock Or Injury To Persons, Do Not Use Replacement Parts That Have Not Been Recommended By The Manufacturer (e.g. Parts Made At Home Using A 3D Printer)

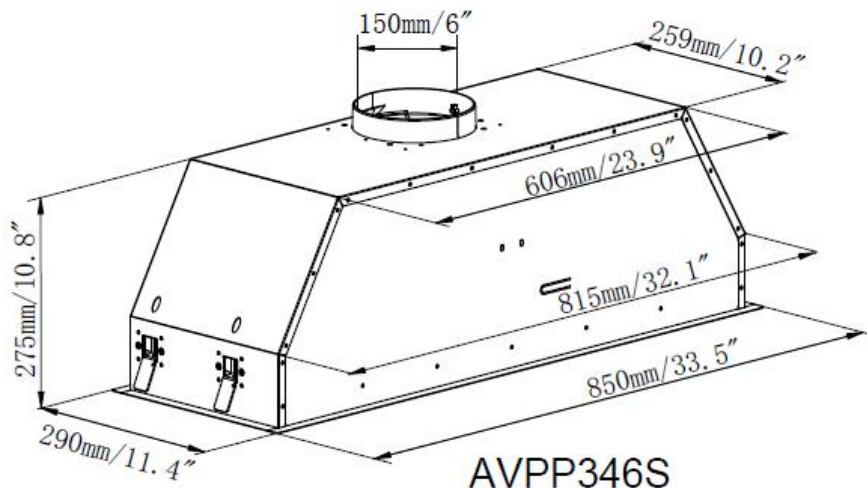
CAUTION:

1. This unit is meant for residential kitchen Ventilating Use Only. Do Not Use To Exhaust Hazardous Or Explosive Materials and Vapors.
2. Make sure there is adequate ventilation in the room when the range hood is used at the same time as burning gas or other fuels appliances.
3. Read the recommendations concerning the method and frequency of cleaning.
4. There is a fire risk if cleaning is not carried out in accordance with the instructions.
5. Exercise care, accessible parts may become hot during usage.

DIMENSIONS



AVPP276S



AVPP346S

2.INSTALLATION INSTRUCTION

⚠️⚠️ WARNING

1. TO REDUCE THE RISK OF FIRE, **USE ONLY METAL DUCTWORK.**

GROUNDING INSTRUCTIONS

2. For the permanently connected rangehood

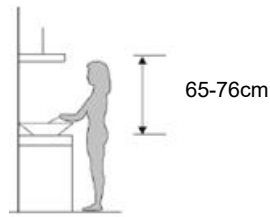
TO REDUCE THE RISK OF FIRE, ELECTRIC SHOCK, OR INJURY TO PERSONS, OBSERVE THE FOLLOWING:

- A. Installation work and electrical wiring must be done by qualified person(s) in accordance with all applicable codes and standards, including fire-rated construction.
- B. Follow the heating equipment manufacturer's guideline and safety standards such as those published by the National Fire Protection Association (NFPA), and the American Society for Heating, Refrigeration and Air Conditioning Engineers (ASHRAE), and the local code authorities.
- C. When cutting or drilling into wall or ceiling, do not damage electrical wiring and other hidden utilities.
- D. Ducted fans must always vent outdoors.
- E. Installation work and electrical wiring must be done by qualified person(s) in accordance with the National Electrical Code, ANSI/NFPA 70 and local codes. Before you begin installing, switch the power off at the service panel and lock the service panel to prevent the power from being switched back on accidentally.
- F. Connect power cables to house wiring inside of an electrical outlet box. The grounded wire (WHITE) is to be connected to a grounded wire (WHITE), ungrounded wire (BLACK) is to be connected to an ungrounded wire (BLACK) and grounding (GREEN) to be connected to the equipment grounding (GREEN) wire. Secure power cable to wiring box with appropriate wire clamp and re-attach outlet box cover.

⚠️ CAUTION

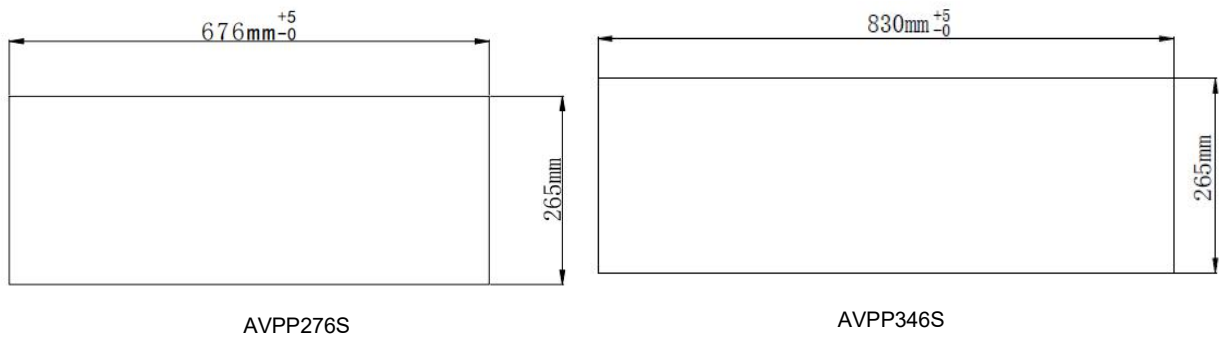
To reduce risk of fire and to properly exhaust air, be sure to duct air outside - Do not vent exhaust air into spaces within walls or ceilings or into attics, crawl spaces, or garages.

1. The hood should be installed at a distance of minimum 65cm/25.6" and maximum of 76cm/30" from the cooking surface

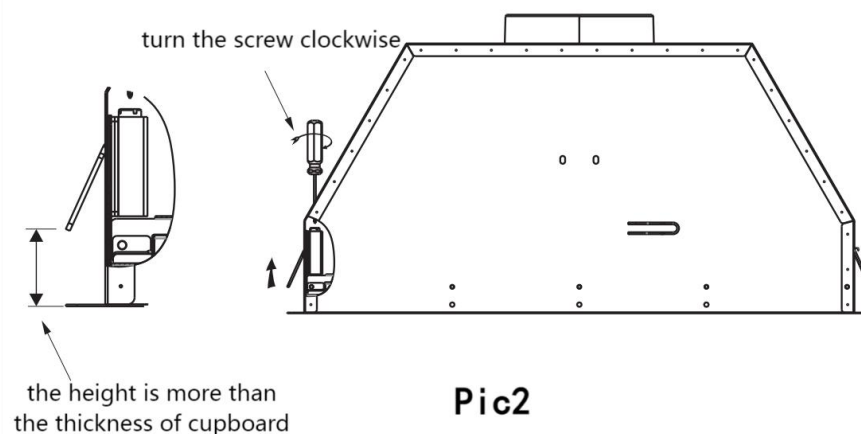


Pic 1

2. Drill a hole in the cabinet, wide 676*265 (mm) /26.6 x 10.4" for the 70CM/**AVPP276** unit and 830*265 (mm)/32.7 x 10.4" for the 85CM/**AVPP346 model**. Make sure the distance between the edge of the hole and the edge of the cabinet is at least 35mm/1.4". The thickness of cupboard should be limited at 15-25mm/0.6-0.98"

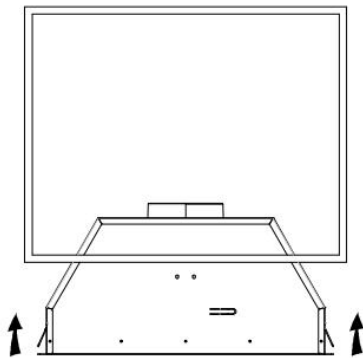


2. Use the screwdriver to turn the buckle screw clockwise, and the flap will move up. Adjust the flap to a suitable position and make it sit on the cupboard . See pic2.

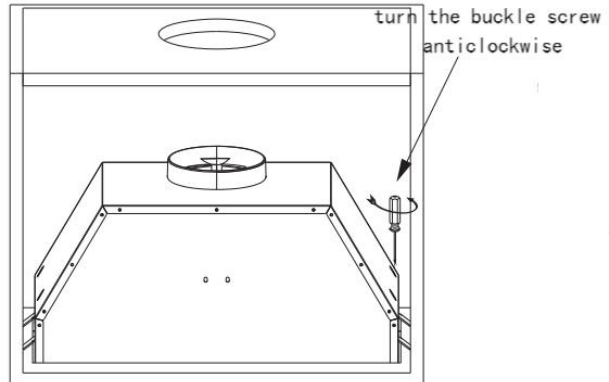


Pic2

- Put the hood into the cabinet and then use a screwdriver to turn the 4pcs screws anticlockwise separately until the panel of hood fits into the cabinet horizontally, Make sure the hood is secured. See pic3&4.

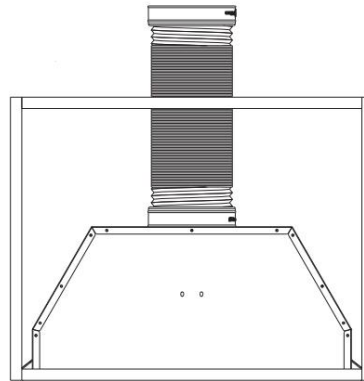


Pic3




Pic4

- Install the expansion pipe on the outlet and lead it to the outdoors. Note: the expansion pipe is sold separately. **Only use metal duct work.** See pic 5.








Pic5

<p>WARNING:</p> 	<ul style="list-style-type: none"> ➤ For safety reason, please use only the same size of fixing or mounting screw which are recommended in this instruction manual. ➤ Failure to install the screws or fixing device in accordance with these instructions may result in electrical hazards.
-----------------------------------------------------------------------------------------------------	----------------------------------------------------------------------------------------------------------------------------------------------------------------------------------------------------------------------------------------------------------------------------------------------------------------------



3.OPERATING THE HOOD

Electronic buttons control













There are five buttons on this model:  (Low),  (Mid),  (High),  (Light),  (Power). See image above.


1. Once the hood is connected to power source, the indicator light will be on, all the output closed, and the hood will enter the standby mode. The indicator light will turn off automatically if no operation is performed.




2. Power on: Press power button  once, the indicator light will lit, the hood will work at low speed. Indicator light of low speed  button will be on . Press the power button again to close it. All the function operation of the hood will be closed, and the hood will enter the standby mode.





The speed buttons and lamp button can work separately and are not controlled by the power button. When a function button is pressed, the hood will operate at that function status. You can Press (Power) button under any status.

Press lamp button  once; the lights will be turned on. The Indicator light of lamp button  and power button  will lit . Press the lamp button  again to turn off the lights. The Indicator light of the lamp button  and power button  will be turned off.

3. Press the  (High speed) button once, and the motor will run on high speed, the indicator light of the high-speed button  and power button  will be lit. Press the high-speed button  again and the motor will stop. The indicator light of the high-speed button and power button will be turned off.

4. Press the  (Mid speed) button once, and the motor will run on middle speed, the

indicator light of middle speed button  and power button  will lit. Press the middle speed button  again and the motor will stop. The indicator light of the middle speed button and power button will be turned off.

5. Press the  (low speed) button once, and the motor runs at low speed, the indicator light of low-speed button  and power button  will lit. Press the low-speed speed button  again and the motor will stop. The indicator light of the low speed button and power button will be turned off.
6. The Low speed, mid speed and high speed cannot work at the same time.

4.TROUBLESHOOTING

Fault	Possible Cause	Solution
Light on, but motor does not work	Fan switch turned off	Select a fan switch position.
	Fan switch failed	Contact service center.
	Motor failed	Contact service center.
Light does not work, motor does not work	House fuses blown	Reset/Replace fuses.
	Power cord loose or disconnected	Refit cord to power outlet. Switch power outlet on.
Lights not working	Broken/Faulty lights	Replace as per this instruction.
Insufficient suction	The distance between the range hood and the cooking surface is wrong	Refit the range hood to the correct distance.
The Range hood slants	The fixing screw are not tight enough	Tighten the hanging screw and levelled the unit.

NOTE:



Any electrical repairs to this appliance must conform to your local, state and federal laws. Please contact the service centre if in any doubt before undertaking any of the above. Always disconnect the unit from the power source when opening the unit.

5. MAINTENANCE AND CLEANING

Caution:

- Before maintenance or cleaning is carried out, the hood should be disconnected from the main power box. Also make sure that the hood is disconnected from the power supply.
- External surfaces are susceptible to scratches and abrasions, so follow the cleaning instructions to ensure the best possible result.

GENERAL

Cleaning and maintenance should be carried out when the appliance is cold, Avoid using alkaline or acid substances (lemon juice, vinegar etc.) on the surfaces.

STAINLESS STEEL

The stainless-steel surfaces must be cleaned regularly (ideally weekly) to ensure a long-life expectancy. Dry with a clean, soft cloth. A specialized stainless-steel cleaner may be used.

NOTE: Always use a soft microfiber cloth to avoid scratches. Make sure that wiping is done along with the grain of stainless-steel to prevent any unsightly crisscross scratching patterns.

CONTROL PANEL SURFACE

The inlay control panel can be cleaned using warm soapy water. Do not spray directly. Use a cloth that is clean and well wrung and then use a dry soft cloth to remove any excess moisture left after cleaning.

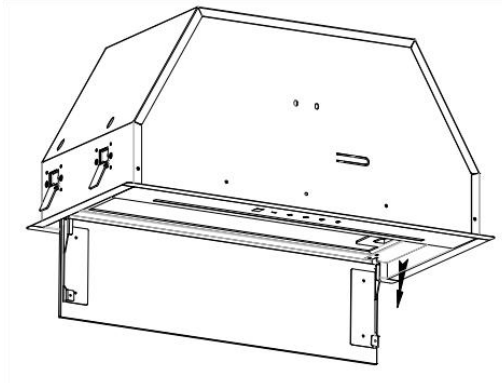
IMPORTANT

When cleaning use neutral detergents and avoid using harsh cleaning chemicals, strong household detergents or products containing abrasives, as this will affect the appearance of the appliance and potentially remove any printing of artwork on the control panel and will void the manufacturer's warranty.

GREASE ALUMINUM FILTER

The filter should be cleaned by hand. Soak for about 3 minutes in water with a mild detergent and then brush them gently. Do not put too much pressure to avoid damaging it. Leave to dry naturally-out of direct sunlight. The Filter should be washed separately from kitchen utensils.

NOTE: Please make sure the power is turned off when cleaning the appliance.




INSTALLING THE GREASE FILTER

To install the filter follow these four steps .

- Angle the filter into slots at the back of the hood.
- Push the button on handle of the filter.
- Release the handle once the filter is into a resting position.
- Repeat as needed.

BULB REPLACEMENT

<p>Important :</p> 	<ul style="list-style-type: none">✧ The bulb must be replaced by the manufacturer, its service agent or similarly qualified persons.✧ Always switch off the electricity supply before carrying out any operations on the appliance. When handling bulb, make sure it is completely cool down before any direct contact to hands.✧ When handling globes hold with a cloth or gloves to ensure perspiration does not come in contact with the globe as this can reduce the life of the globe.
--------------------------------------------------------------------------------------------------------	-----------------------------------------------------------------------------------------------------------------------------------------------------------------------------------------------------------------------------------------------------------------------------------------------------------------------------------------------------------------------------------------------------------------------------------------------------------------------------------------------------------------------------

Note:

- Before changing the lights, make sure that the appliance is disconnected
- Protect against danger when changing lights, such as wearing gloves.

Changing the lights:

- Remove the grease filter.
- Option 1. Use a tool or your hand to press the spring splinter on both sides of LED light to the inside, until the light is pressed out, see pic 1.
Then slightly pull the light connecting wire out and dismantle the light connecting wire. See pic 2.
- Option 2. Or you may use straight screwdriver to prize up the LED light button edge, see pic 3, then slightly pull out the LED light and light connecting wire. See pic 2.
- Apply the reverse procedure to install the light back.

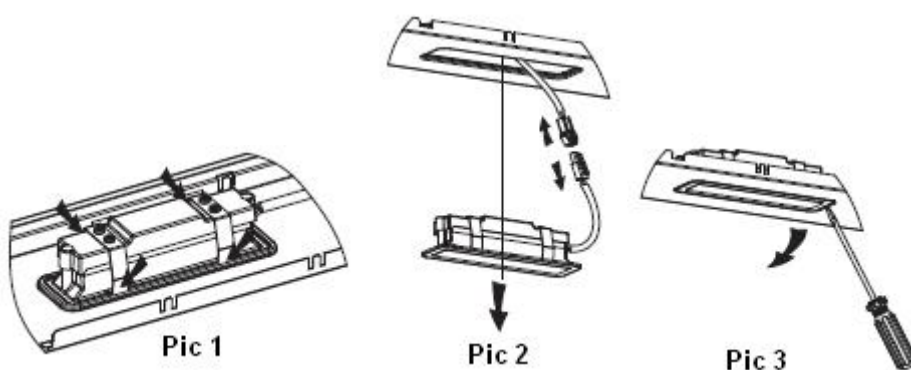
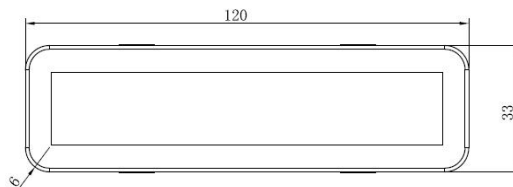
ILCOS D code for this lamp is: DSS-1.5/65-S-120/33

– LED modules –rectangle lamp


– Max wattage: 2×1.5W

– Voltage range: DC 12V

– Dimensions:



6.DISPOSAL OF UNIT AND ENVIRONMENTAL PROTECTION:

	<p>This product is marked with the symbol on the selective sorting of waste electronic equipment. This means that this product must not be disposed of with household waste but must be supported by a system of selective collection in accordance with Directive 2012/19/EU. It will then be recycled or dismantled to minimize impacts on the environment; electrical and electronic products are potentially dangerous for the environment and human health due to the presence of hazardous substances. For more information, please contact your local or regional authorities.</p>
-----------------------------------------------------------------------------------	-------------------------------------------------------------------------------------------------------------------------------------------------------------------------------------------------------------------------------------------------------------------------------------------------------------------------------------------------------------------------------------------------------------------------------------------------------------------------------------------------------------------------------------------------------------------------------------------

NOTE:

The following shows how to reduce total environmental impact (e.g. energy use) of the cooking process).

- (1) Install the hood in a place where there is efficient ventilation
- (2) Clean the hood regularly so as not to block the airways
- (3) Remember to switch off the hood light after cooking
- (4) Remember to switch off the hood after cooking.

INFORMATION ON DISMANTLING

Do not dismantle this unit, this appliance. This appliance should not be disposed of with household waste. Check with your Local Authority or retailer for recycling information.

7.WARRANTY INFORMATION

This warranty is valid only within Canada.

Prior to installation, be sure to inspect this product in its entirety. Report any product damage or missing parts to the retailer within 48-hours of purchase and refrain from installing and/or using the product.

This warranty applies to products purchased as new and utilized exclusively in single-family residential settings. This warranty shall be void if it is found to have been improperly used, installed or modified. Furthermore, acts of God, alterations to the product, abuse, fire, flood, or installations not respecting local building codes will void this warranty. Any product that is found to have its serial number tag, altered or removed will see its warranty voided.

Warranty Duration: This product is warranted against any defect in materials or workmanship for the original purchaser **for 24 months** from the date of original purchase. A proof of purchase will be required for warranty service. During this initial warranty period the manufacturer will cover labour and replacement parts. During this warranty, the manufacturer may repair or replace, at its sole discretion any defective part.

The manufacturer may choose, at its sole discretion, to repair the product or authorize its return or replacement. In the event of a return authorization, the purchaser shall return the item to the retailer for credit of the purchase price.

If called for, an in-home repair will be scheduled during regular business hours in regions where service is available. For customers who are outside serviceable regions, it will be the customer's responsibility to ship or transport the product to and from a region where it can be serviced.

Exclusions:

Consumer replaceable parts such as light bulbs, filters and fuses are excluded from warranty coverage. This warranty does not allow recovery of incidental or consequential damages, including, without limitation, direct, indirect, incidental, special or consequential damages, personal injury/wrongful death, or lost profits, food loss due to product failure. This warranty also excludes rust on the interior or exterior of the unit as well as damages to the finish of appliance or home incurred during transportation or installation, including but not limited to floors, cabinets, walls, etc. Any damages caused by services performed by unauthorized Service Centers as well as the use of parts other than genuine parts or parts obtained from persons other than authorized Service Centres are also excluded from this warranty.

DISCLAIMER OF IMPLIED WARRANTIES; LIMITATION OF REMEDIES THE CUSTOMER'S SOLE AND EXCLUSIVE REMEDY UNDER THIS LIMITED WARRANTY SHALL BE REPAIR OR REPLACEMENTS AS PROVIDED HERE. CLAIMS BASED ON IMPLIED WARRANTIES, INCLUDING WARRANTIES OF MERCHANTABILITY OR FITNESS FOR A PARTICULAR PURPOSE, ARE LIMITED

TO ONE YEAR OR THE SHORTEST PERIOD ALLOWED BY LAW, EXCEPT THOSE LESS THAN ONE YEAR. The DISTRIBUTOR AND SERVICE CENTER SHALL NOT BE LIABLE FOR CONSEQUENTIAL OR INCIDENTAL DAMAGES SUCH AS PROPERTY DAMAGE AND INCIDENTAL EXPENSES RESULTING FROM ANY BREACH OF THIS WRITTEN LIMITED WARRANTY OR ANY IMPLIED WARRANTY. SOME PROVINCES DO NOT ALLOW THE EXCLUSION OR LIMITATION OF INCIDENTAL OR CONSEQUENTIAL DAMAGES, OR LIMITATIONS ON THE DURATION OF IMPLIED WARRANTIES, SO THESE LIMITATIONS OR

EXCLUSIONS MAY NOT APPLY TO YOU. THIS WRITTEN WARRANTY GIVES YOU SPECIFIC LEGAL RIGHTS. YOU MAY ALSO HAVE OTHER RIGHTS THAT VARY FROM PROVINCE TO PROVINCE.

For questions, service or to order replacement filters, fuses, and light bulbs, please call: Distinctive Appliances at 1-800-561-7265.