



# Tout réfrigérateur 15 pi.cu. de luxe



**MAR149W | MAR149SS**

## **Félicitations pour l'achat de votre nouveau réfrigérateur Marathon!**

Pour activer votre garantie, veuillez enregistrer votre appareil sur [www.stirlingmarathon.com](http://www.stirlingmarathon.com) ou en remplissant et envoyant la carte d'enregistrement de garantie. Nous sommes confiants que vous aurez des années de plaisir sans tracas. Nous vous recommandons de bien vouloir conserver le guide d'utilisation et d'entretien pour référence et pour votre sécurité.

Avant de débiter l'installation, SVP lire le guide d'utilisation et installation en portant une attention particulière à la section sécurité et avertissement.

***Pour assistance immédiate: 1-844-309-9777***  
***www.stirlingmarathon.com***

# Informations de sécurité importantes

## ⚠ ATTENTION ⚠

### Risque pour les enfants d'emprisonnement et suffocation

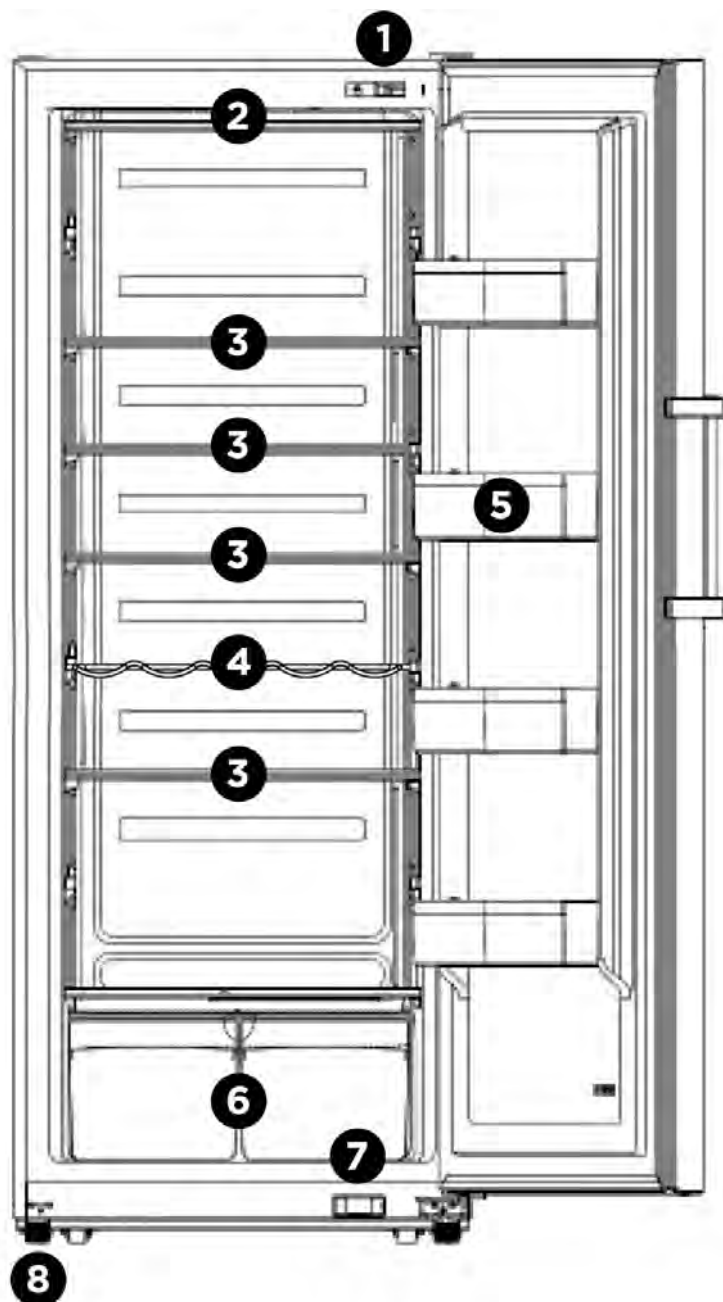
Avant de commencer l'installation, veuillez soigneusement lire votre guide d'utilisation et d'entretien et prêtant particulièrement attention aux informations de sécurité et d'avertissement décrits dans les pages suivantes.

**Pour réduire les risques d'incendie, de chocs électriques ou de blessures, suivre ces précautions de base lors de l'utilisation de votre appareil.**

1. Gardez les ouvertures de ventilation, dans l'enceinte de l'appareil ou dans la structure intégrée, sans obstacle.
2. Ne pas utiliser de dispositifs mécaniques ou autres moyens pour accélérer le processus de dégivrage, autres que ceux recommandés par le fabricant.
3. Ne pas utiliser d'appareils électriques à l'intérieur de l'appareil.
4. **DANGER:** Ne jamais laisser d'enfants jouer avec, exploiter, ou ramper à l'intérieur de l'appareil. Risque d'emprisonnement des enfants.
- 5) **ATTENTION ----INSTRUCTION DE MISE À LA TERRE** Cet appareil doit être mis à la terre. Dans l'éventualité d'un court-circuit électrique, la mise à la terre réduit le risque de choc électrique en déviant le courant électrique qui pourrait s'échapper de l'appareil. La fiche doit être branchée dans une prise correctement installée et mise à la terre.
- 6) **LE CORDON ÉLECTRIQUE NE DOIT PAS ÊTRE RALLONGÉ.**
- 7) Utilisez une prise murale exclusive de 115V. Ne connectez pas votre réfrigérateur aux rallonges ou à tout autre appareil dans la même prise murale.
- 8) Toujours débrancher l'appareil avant toute opération de maintenance ou de service sur l'appareil.
- 9) Si un composant est endommagé ou défectueux, il doit être remplacé par le fabricant, un agent de service ou une personne similaire qualifiée afin d'éviter tout danger.
- 10) Suivre la réglementation locale pour vous débarrasser de l'appareil, dû à l'inflammabilité du réfrigérant et du gaz. Tous les produits de réfrigération contiennent des réfrigérants, qui, selon les directives de la loi fédérale, doivent être enlevés au préalable. Il est de la responsabilité du consommateur de se conformer aux réglementations fédérales et locales lorsque vous vous débarrassez de ce produit.
- 11) Cet appareil est destiné à être utilisé dans un environnement domestique ou de petit commerce tel que dans:
  - a) Les cuisines pour le personnel, les ateliers, les bureaux et autres environnements de travail ;
  - b) Les maisons de ferme, par les clients hôteliers, motels et autres environnements de type résidentiel ;
  - c) Les environnements de type "Bed & Breakfast";
  - d) Les traiteurs et autres applications similaires non liées à la grande distribution.
- 12) Ne pas entreposer ou utiliser de l'essence ou tout autre liquide inflammable à l'intérieur ou à proximité du réfrigérateur.
- 13) Ne pas utiliser une rallonge avec cet appareil. Si le cordon d'alimentation est trop court, demandez à un électricien qualifié d'installer une prise près de l'appareil. L'utilisation d'une rallonge peut avoir un impact négatif sur la performance de l'appareil.

## Description du modèle

1. Ajustement de l'éclairage et du thermostat de température
2. Éclairage DEL intérieur
3. Tablettes en verre trempé (3) + 2 demi tablettes
4. Support à bouteille en chrome
5. Balconnets pour rangement de porte
6. 2 bacs de rangement à fruits et légumes
7. Voyant lumineux de fonctionnement de couleur vert
8. Pattes d'ajustement



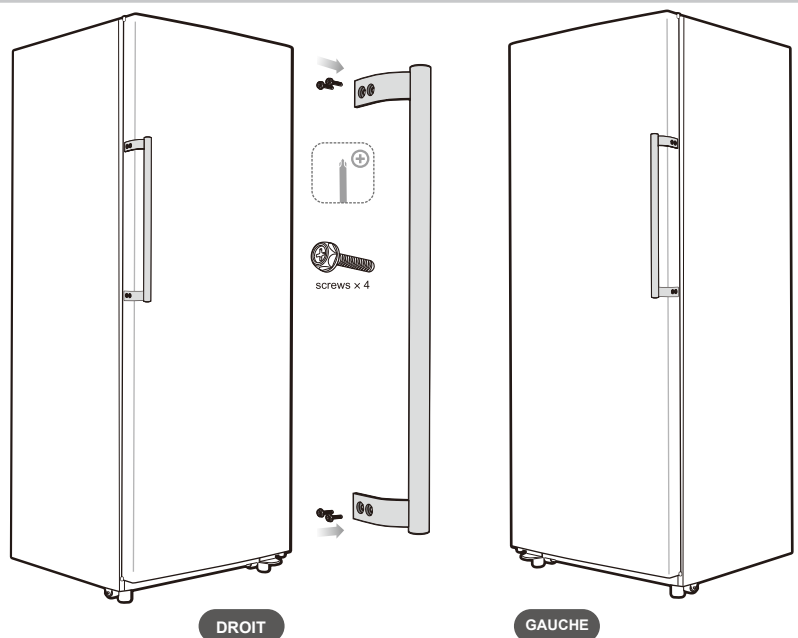
# Installation

## Installation de votre appareil

- Deux personnes ou plus sont requises pour déplacer et installer l'appareil. Le fait de ne pas le faire peut entraîner des blessures au dos ou autres.
- Placez le réfrigérateur loin de la lumière directe du soleil et des sources de chaleur (cuisinière, radiateur, etc.). La lumière directe du soleil peut affecter le revêtement extérieur et les sources de chaleur peuvent augmenter la consommation électrique.
- **Cet appareil n'est pas conçu pour être utilisé dans un garage.**
- **Ce réfrigérateur n'est ni conçu ni approuvé pour une utilisation à l'extérieur.**
- Une température ambiante inférieure à 50 °F (10 °C) ou supérieure à 85 °F (29,4 °C) nuira au rendement de cet appareil.
- L'appareil doit être installé avec toutes les connexions électriques et de vidange conformément aux codes d'État et locaux. Une alimentation électrique standard (115 V CA seulement, 60 Hz), correctement mise à la terre conformément au Code national de l'électricité et aux codes et ordonnances locaux est requise.
- Le fusible (ou disjoncteur) doit être de 15 ampères.
- Il est important de niveler l'appareil pour qu'il fonctionne correctement. Vous devrez peut-être faire plusieurs réglages pour le niveler.
- Brancher sur une prise à 3 broches mise à la terre, ne pas retirer la broche de mise à la terre, ne pas utiliser d'adaptateur et ne pas utiliser de rallonge.
- Il est recommandé de prévoir un circuit séparé ne servant que pour votre congélateur. Utiliser des prises de courant qui ne peuvent pas être éteintes par un interrupteur.
- Placez votre unité sur un plancher suffisamment solide pour soutenir l'unité lorsqu'elle est complètement chargée. Pour niveler votre appareil, réglez les pieds de nivellement au bas de l'appareil.
- **Laisser un espace de 5 pouces entre l'arrière et les côtés de l'unité, ce qui permet une bonne circulation d'air pour refroidir le compresseur et le condenseur.**
- Éviter de placer l'appareil dans des zones humides.
- Avant de raccorder l'appareil à la source d'alimentation, le laisser debout pendant environ 2 heures. Cela réduira la possibilité d'un mauvais fonctionnement du système de refroidissement pendant le transport.

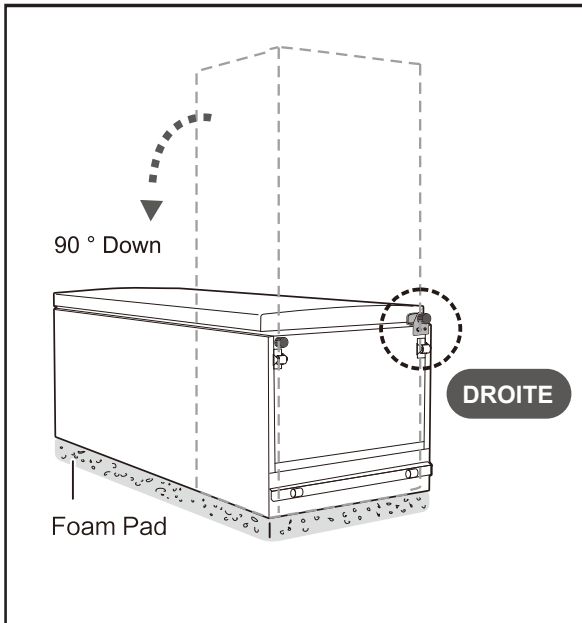
## Installation de la poignée

1. Retirez les 4 vis du sac d'accessoires et sortez la poignée qui se trouve dans le panier.
2. Si vous souhaitez que la porte s'ouvre du côté gauche, retirez les bouchons du côté gauche de la porte et fixez la poignée à l'aide des 4 vis fournies. Si vous voulez que la porte s'ouvre du côté droit, veuillez retirer les bouchons du côté droit de la porte. Assurez-vous d'aligner les trous de la poignée avec ceux de la porte.

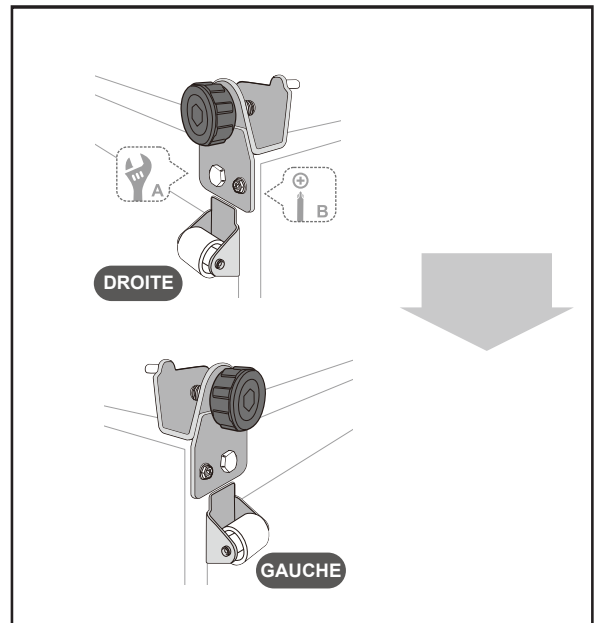


# Inverser le sens de la porte

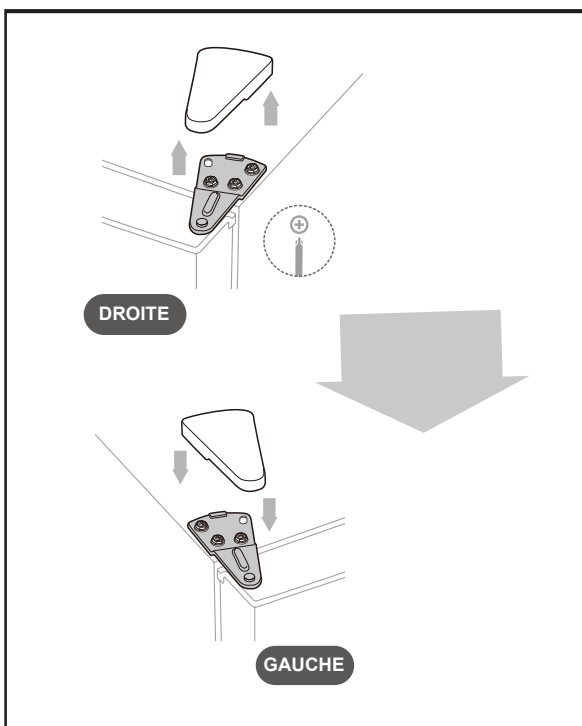
1. Déposez l'appareil sur le dos. Veuillez protéger l'arrière du congélateur pour éviter toute égratignure.



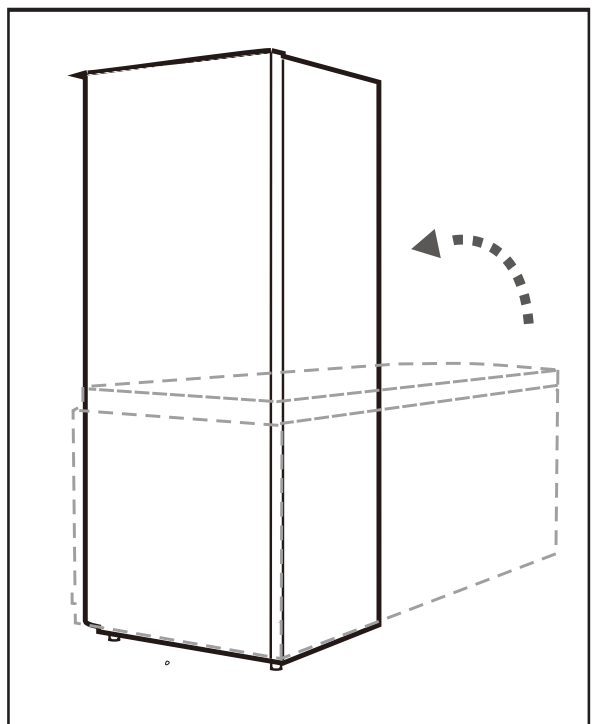
2. Démontez la charnière, la plaque de support et le butoir de porte avec un tournevis et une clé anglaise. Fixer l'ensemble sur le côté gauche tel que démontré sur l'illustration.



3. Retirer le cache charnière à l'aide d'un tournevis plat, puis retirer les vis à l'aide d'un tournevis cruciforme. Déplacer la charnière supérieure du côté opposé et la fixer de nouveau au cabinet.



4. Une fois que les deux charnières ont été déplacées vers le nouveau côté, redressez l'appareil. Laissez reposer l'appareil au moins 4 heures avant de le brancher.



## Avant la première utilisation

- Retirer l'emballage extérieur et intérieur.
- Nettoyez la surface intérieure avec de l'eau tiède à l'aide d'un chiffon doux. N'utilisez pas de produits nettoyants à base de solvants ou d'abrasifs à l'intérieur. Ces nettoyants peuvent endommager ou décolorer l'intérieur.
- Après avoir branché l'appareil dans une prise murale, laissez l'appareil refroidir pendant 2 à 3 heures avant de placer les aliments dans le compartiment du réfrigérateur.

## Utilisation et entretien

### Réglage du contrôle de la température

"C" = Froid Maximum

"N" = Froid normal

"W" = Froid minimum



*Les consommateurs peuvent régler les commandes du thermostat en fonction de leurs besoins spécifiques. Pour avoir un résultat de consommation énergétique efficace au quotidien, la température recommandée est à la position "N"*


**Avertissement :** Il n'est pas recommandé d'utiliser le réglage "C" pour une utilisation quotidienne, car cela consommera plus d'énergie.

### Dégivrage automatique

Le réfrigérateur est muni d'un système de dégivrage automatique qui conserve vos aliments frais avec une consommation minimale d'énergie. Il est possible que le mur arrière de la section "réfrigération" suinte ou laisse entrevoir du givre tout au long du fonctionnement de l'appareil. Ce phénomène est normal et ne représente pas un mauvais fonctionnement de votre appareil. Nous vous recommandons de ne pas appuyer vos articles contre le fond afin d'éviter de geler les articles.

## Avertissements importants

- ⚠ Gardez les ouvertures de ventilation dans l'enceinte de l'appareil ou dans la structure intégrée, sans obstacle.
- ⚠ Ne pas utiliser de dispositifs mécaniques ou autres moyens pour accélérer le processus de dégivrage
- ⚠ Ne pas modifier ou endommager le circuit frigorifique.
- ⚠ N'entreposez pas de substance explosive telle que les bombes aérosol dans cet appareil.
- ⚠ Il est dangereux de modifier les spécifications ou modifier ce produit en aucune façon. Tout dommage au cordon peut provoquer un court-circuit, un incendie et ou/un choc électrique.
- ⚠ Cet appareil est destiné à être utilisé dans les ménages résidentiels, bureaux ou entreprises commerciales tel que les hôtels et les dortoirs universitaires.
- ⚠ Tous les composants électriques (prise, cordon d'alimentation, compresseur, etc.) doivent être remplacés par un agent de service certifié ou personnel qualifié. Le réfrigérant contenu dans le compresseur de l'appareil est du butane (R600a), qui est respectueux de l'environnement, mais inflammable.
- ⚠ Assurez-vous que le cordon d'alimentation n'est pas écrasé ou endommagé à l'arrière de l'appareil. Un cordon d'alimentation endommagé peut surchauffer et provoquer un incendie. Le cordon d'alimentation ne doit pas être rallongé.
- ⚠ Assurez-vous que vous pouvez accéder facilement à la prise électrique de l'appareil.
- ⚠ Ne rallongez pas le câble d'alimentation électrique.
- ⚠ Si la prise de courant est endommagée, ne pas insérer dans la prise d'alimentation. Il y a un risque de choc électrique ou d'incendie.
- ⚠ Vous ne devez pas utiliser l'appareil si l'éclairage intérieur ne fonctionne pas.
- ⚠ Cet appareil est lourd. Des précautions doivent être prises lors de son déplacement.
- ⚠ Ne pas retirer ou toucher des éléments du compartiment congélateur si vos mains sont humides, car cela pourrait provoquer des éraflures ou des brûlures cutanées.
- ⚠ Évitez l'exposition prolongée de l'appareil à la lumière directe du soleil.

 Positionnez le réfrigérateur loin de la lumière directe du soleil et des sources de chaleur (cuisinière, radiateur, etc.). La lumière directe du soleil peut affecter le revêtement acrylique et les sources de chaleur peuvent augmenter la consommation électrique. Ne pas utiliser lorsque la température ambiante est inférieure à -15 °C ou dans des endroits où la chaleur et l'humidité sont élevées. **Ce réfrigérateur n'est ni conçu ni approuvé pour une utilisation à l'extérieur.**

## Dépannage

Vous pouvez résoudre de nombreux problèmes communs facilement, et économiser le coût d'une intervention. Essayez les suggestions ci-dessous pour voir si vous pouvez résoudre le problème avant d'appeler le service.

| Problème                           | Cause possible   | Solution   |
|------------------------------------|--|--|
| Le réfrigérateur ne fonctionne pas | Bouton de réglage de la température fixe sur "O".  | Réglez le bouton sur un autre numéro pour allumer l'appareil.                          |
|                                    | Cordon d'alimentation débranché ou desserré  | Rebranchez le cordon d'alimentation  |
|                                    | Le fusible a sauté ou est défectueux   | Vérifier le fusible, le remplacer si nécessaire  |
|                                    | Prise électrique défectueuse ou contrôlée par interrupteur   | Vérifiez si l'alimentation est contrôlée par interrupteur ou contactez un électricien. |
| La nourriture est trop chaude      | La température n'est pas correctement ajustée  | Veillez consulter la première Section de réglage de la température                     |
|                                    | Porte ouverte pendant une longue période   | N'ouvrez la porte que pendant une durée de temps nécessaire                            |
|                                    | Une grande quantité de nourriture chaude a été placée dans l'appareil au cours des derniers 24 heures.                       | Mettez le régulateur de température sur un réglage plus bas temporairement.            |
|                                    | L'appareil est à proximité d'une source de chaleur   | Veillez vous référer à la section concernant l'emplacement de l'installation.          |
| L'appareil refroidit trop          | Température trop basse.  | Mettez le régulateur de température sur un réglage plus élevé temporairement           |
| Bruits inhabituels                 | L'appareil n'est pas à niveau  | Réajustez les pieds  |
|                                    | L'appareil est en contact avec le mur ou d'autres objets.  | Déplacer légèrement l'appareil.  |
|                                    | Un composant, par exemple un tuyau, à l'arrière de l'appareil, est en contact avec une autre partie de l'appareil ou le mur. | Si nécessaire, tordre soigneusement le composant afin et le replacer.                  |
| Il y a de l'eau sur le plancher    | Le drain de dégivrage est bouché dans le compartiment réfrigérateur  | Voir la section Nettoyage.   |
| Le panneau latéral est chaud       | Le condenseur se trouve dans le panneau  | C'est normal.  |

Pour toute question ou préoccupation, veuillez nous contacter à [customerservice@stirlingmarathon.com](mailto:customerservice@stirlingmarathon.com) ou en ligne sur [www.stirlingmarathon.com](http://www.stirlingmarathon.com)

## 2 ans de garantie limitée

Lorsqu'il est utilisé et entretenu conformément aux instructions d'utilisation et d'entretien, Marathon une marque déposée de Stirling Marathon Limited, accepte de réparer ou de remplacer ce produit pendant une période de 2 ans à compter de la date d'achat originale et/ou accepte de payer pour les pièces et la main d'oeuvre nécessaires pour corriger les vices de matériaux ou de fabrication. Toute demande de service doit être approuvée et offert par un partenaire de service autorisé de Stirling Marathon. **VOTRE RECOURS EXCLUSIF SOUS CETTE GARANTIE LIMITÉE EST LA RÉPARATION DU PRODUIT OU SON REMPLACEMENT À LA SEULE DISCRÉTION DE STIRLING MARATHON LIMITÉE, PRÉVUE AUX PRÉSENTES.** Cette garantie limitée est valable uniquement au Canada et aux États-Unis Continentaux avec preuve d'achat original et enregistrement de la garantie confirmée.

| CONDITIONS DE GARANTIE PAR PRODUIT | Capacité          | Type de service |
|------------------------------------|-------------------|-----------------|
| Refrigérateur & congélateur        | Moins que 6 pi.cu | En atelier      |
| Refrigérateur & congélateur        | Plus que 6 pi.cu  | À domicile      |
| Cuisinière électrique et au gaz    | Tous les formats  | À domicile      |

## Comment faire appel à notre service

**Retour/Échange :** L'acheteur original doit livrer ou expédier le produit défectueux à un service de Marathon Stirling autorisé et présenter une copie de la facture originale de vente ou la confirmation d'enregistrement de la garantie.

**À domicile:** Contactez le centre de service autorisé et fournissez une copie de la facture originale de vente ou la carte d'enregistrement de la garantie. Si vous êtes dans une région éloignée ou le centre de service autorisé est à plus de 100 km (60 miles), vous serez tenu de remettre l'appareil au centre de service le plus proche à vos frais.

Stirling Marathon ne peut être tenu responsable pour toute détérioration ou dommage à la nourriture ou autres contenus de cet appareil, que ce soit en raison d'un défaut de l'appareil ou de son utilisation correcte ou incorrecte.

## Éléments exclus de la garantie

- Les dommages dus à des dommages d'expédition ou à une mauvaise installation.
- Les dommages dus à une mauvaise utilisation ou de l'abus.
- Les pertes de contenu en raison de d'un dysfonctionnement de l'appareil.
- Un usage commercial ou locatif limité à 90 jours pièces & main d'oeuvre.
- Les pièces en plastique, telles que les bacs de portes, panneaux, étagères de porte, porte, ampoules, etc.
- Perforations du système d'évaporation dues à un mauvais dégivrage de l'appareil.
- Service ou réparations par des techniciens non autorisés.
- Les appels de service qui ne concernent pas les défauts de matériaux et de fabrication tels que des instructions sur l'utilisation correcte du produit, l'inversion de la porte ou une mauvaise installation.
- Le remplacement ou la remise à zéro des fusibles ou des disjoncteurs.
- Les frais de livraison encourus à la suite d'un appareil qui ne fonctionne plus.
- Les frais de déplacement et de transport pour le service du produit si votre appareil est situé dans une région éloignée où le service par un technicien de service autorisé n'est pas disponible.
- La livraison et la réinstallation de votre appareil si il est installé dans un endroit inaccessible ou n'est pas installé conformément aux instructions d'installation.
- La responsabilité sous cette garantie est limitée à la réparation, le remplacement ou le remboursement. Si un appareil de remplacement n'est pas disponible ou si l'appareil ne peut pas être réparé, la responsabilité est limitée au prix d'achat réel payé par le consommateur.
- Cette garantie est applicable uniquement à l'acheteur original et ne couvre pas le(s) propriétaire(s) ultérieur(s) et est non-transférable.
- Aucune garantie ou assurance y figurant ou autrement stipulée n'est applicable lorsque le dommage ou la réparation est causée par un des éléments suivants: Accident, modification, abus ou mauvaise utilisation de l'appareil tel que la circulation d'air insuffisante dans la chambre ou dans des conditions de fonctionnement anormales (température extrêmement élevée ou pièce à basse température) Utilisation à des fins commerciales ou industrielles (c'est à dire, si l'appareil n'est pas installé dans une résidence d'habitation domestique) Incendie, dégâts des eaux, vol, guerre, émeute, hostilité, les catastrophes naturelles telles que les ouragans, les inondations, etc.
- Les appels de service demandant la formation éducative des clients.
- Installation incorrecte (ex. appareil non encastrable qui aurait été encastré ou l'utilisation d'un appareil à l'extérieur s'il n'est pas approuvé pour l'extérieur).

Pour toute question ou préoccupation, veuillez nous contacter à [customerservice@stirlingmarathon.com](mailto:customerservice@stirlingmarathon.com) ou en ligne sur [www.stirlingmarathon.com](http://www.stirlingmarathon.com)