

# Four à micro-ondes

---

Manuel d'utilisation

ME21D\*6500\*\*\*\*

---



**SAMSUNG**

# Contenu

## Consignes de sécurité importantes 3

Ce qu'il faut savoir sur les consignes de sécurité	3
Consignes permettant d'éviter une exposition excessive aux micro-ondes	3
Symboles et mesures de sécurité importants	4
Consignes de mise à la terre	5
Utilisation de rallonges	5
Avertissements importants relatifs à l'installation	6
Mises en garde sur l'installation	7
Avertissements importants relatifs à l'utilisation	7
Précautions d'utilisation	8
Avertissements importants relatifs au nettoyage	9
Avertissement relatif à la proposition 65 de l'État de la Californie	9

## Configuration de votre nouveau four à micro-ondes 12

Vérification des pièces	12
Configuration de votre four à micro-ondes	13
Installation de la tablette métallique	13
Description du tableau de commande	13
Réglage du temps de cuisson	14
Plateau tournant (activé/désactivé)	14
Minuterie de cuisine	14
Verrouillage de sécurité pour enfants	14
Bouton Stop (Arrêt)	15
Eco Mode (Mode Éco)	15
+30 s	15
Lumière de la table de cuisson (élevée/faible/désactivée)	15
Ventilateur (4/3/2/1/arrêt)	15
Paramètres du système	16
Commande intelligente	16
Commande vocale	17
Connectivité automatique	19

## Utilisation du four micro-ondes 19

Micro-ondes	19
Niveaux de puissance	19
Cuisson en une étape	20
Cuisson en plusieurs étapes (deux étapes maximum)	20
Popcorn (Maïs soufflé)	20
Réchauffage	21
Décongélation	21
Cuisson par capteur	22
Cuisson automatique	24
Maintien au chaud	28

## Guide des récipients 29

Ustensiles de cuisine recommandés	29
Éléments à utilisation limitée	29
Non recommandé	29
Mise à l'épreuve des ustensiles	29

## Guide de cuisson 30

Techniques de cuisson	30
Recommandations générales de cuisson	31
Guide de cuisson des œufs au four à micro-ondes	31
Guide de cuisson des légumes au four à micro-ondes	31

## Nettoyage et entretien de votre four à micro-ondes 32

Nettoyage de l'extérieur	32
Nettoyage sous le four à micro-ondes	32
Nettoyage du panneau de commande	32
Nettoyage de la porte et des joints de porte	32
Nettoyage de l'intérieur	32
Nettoyage du plateau tournant et des anneaux de guidage	32
Rangement et réparation du four à micro-ondes	33
Remplacement de l'éclairage de la table de cuisson ou de nuit	33
Remplacement de la lampe du four	33
Nettoyage du filtre à graisse	34
Remplacement du filtre à charbon	34

## Dépannage 35

Points de contrôle	35
Codes d'information	39

## Annexe 39

Spécifications	39
----------------	----

## Garantie (ÉTATS-UNIS) 40

## Garantie (CANADA) 41

## Consignes de sécurité importantes

Nous vous félicitons d'avoir acheté ce nouveau four à micro-ondes Samsung. Le présent manuel contient des renseignements importants sur l'installation, l'utilisation et l'entretien de votre appareil. Veuillez prendre un moment pour lire ce manuel afin de tirer pleinement profit des nombreux avantages et des diverses fonctions de votre four à micro-ondes.

## CE QU'IL FAUT SAVOIR SUR LES CONSIGNES DE SÉCURITÉ

Les avertissements et les consignes importantes de sécurité figurant dans ce manuel ne couvrent pas toutes les conditions et situations susceptibles de se produire. Il vous incombe de faire preuve de bon sens, de prudence et d'attention lors de l'installation, de l'entretien et de l'utilisation de votre four à micro-ondes

## CONSIGNES PERMETTANT D'ÉVITER UNE EXPOSITION EXCESSIVE AUX MICRO-ONDES

- A. N'utilisez jamais le four alors que la porte est ouverte; vous risqueriez d'être exposé à une quantité trop importante de micro-ondes. Ne tentez jamais de neutraliser ou de modifier les verrouillages de sécurité.
- B. Ne placez aucun objet entre la face avant du four et la porte et ne laissez pas de salissures ou de résidus de nettoyant s'accumuler sur la surface d'étanchéité.
- C. N'utilisez pas le four s'il est endommagé. Veillez toujours à ce que la porte soit fermée hermétiquement et que les composants suivants ne soient pas endommagés :
  1. porte (risque de déformation);
  2. charnières et loquets (cassés ou desserrés);
  3. joints de porte et surface d'étanchéité.
- D. Confiez toutes les réparations et opérations de réglage à une main-d'œuvre qualifiée.

Lors de l'utilisation de tout appareil électrique, des précautions de sécurité de base doivent être suivies, notamment les suivantes :

### AVERTISSEMENT

Pour réduire le risque de brûlure, d'électrocution, d'incendie, de blessure ou d'exposition excessive aux micro-ondes :

1. Lisez toutes les consignes de sécurité avant d'utiliser l'appareil.
2. Lisez et respectez ces **Consignes permettant d'éviter une exposition excessive aux micro-ondes à la page 3**.
3. Cet appareil doit être mis à la terre. Ne branchez que sur des prises électriques convenablement mises à la terre. Reportez-vous aux importantes **Consignes de mise à la terre à la page 5** de ce manuel.
4. Installez et positionnez cet appareil uniquement comme indiqué dans les consignes d'installation fournies.
5. Certains produits tels que les œufs entiers et les récipients scellés (p. ex., les bocaux en verre fermés) peuvent exploser s'ils sont chauffés rapidement. Ne les chauffez jamais au four à micro-ondes.
6. N'utilisez cet appareil qu'aux fins décrites dans le manuel.  
N'utilisez pas de produits chimiques ou de vapeurs corrosives dans cet appareil. Ce type de four est spécialement conçu pour faire réchauffer, cuire ou déshydrater des aliments. Il n'est pas conçu pour être utilisé dans un laboratoire ou à des fins industrielles.
7. **NE LAISSEZ PAS LES ENFANTS UTILISER LE MICRO-ONDES, CAR SON CONTENU CHAUD PEUT LEUR CAUSER DE GRAVES BRÛLURES.**
8. N'utilisez pas cet appareil si le cordon ou la fiche sont endommagés, s'il ne fonctionne pas correctement, s'il a été endommagé ou s'il est tombé.
9. Cet appareil devrait être réparé ou entretenu uniquement par du personnel de service qualifié. Appelez l'établissement de service agréé le plus près pour un examen, une réparation ou un réglage.
10. Ne couvrez ni ne bloquez aucune des ouvertures de l'appareil.
11. Ne manipulez pas la porte ni ne procédez à aucun réglage ou réparation.
12. Ne rangez pas cet appareil à l'extérieur. N'utilisez pas cet appareil près de l'eau, par exemple près d'un évier de cuisine, dans un sous-sol humide, près d'une piscine ou dans des endroits similaires.
13. N'immergez jamais la fiche ou le cordon dans l'eau.

## CONSERVEZ CES INSTRUCTIONS

## Consignes de sécurité importantes

14. Tenez le cordon éloigné des surfaces chaudes (y compris à l'arrière du four).
15. Ne laissez pas le cordon pendre par-dessus le bord d'une table ou d'un comptoir.
16. Pour nettoyer les surfaces de la porte et du four qui se rejoignent lorsque vous fermez la porte, utilisez uniquement des savons doux et non abrasifs ou des détergents appliqués à l'aide d'une éponge ou d'un chiffon doux. Débranchez la fiche avant le nettoyage.
17. Pour éviter tout risque d'incendie à l'intérieur du four :
  - a. Évitez de trop cuire les aliments. Surveillez l'appareil lorsque du papier, du plastique ou d'autres matériaux combustibles sont placés à l'intérieur du four pour faciliter la cuisson.
  - b. Retirez les attaches métalliques des sacs en papier ou en plastique avant de placer ceux-ci dans le four.
  - c. Si des matières s'enflamment à l'intérieur du four, laissez sa porte fermée, éteignez l'appareil et débranchez le cordon d'alimentation ou coupez l'alimentation dans le panneau de fusibles ou de disjoncteurs. Si vous ouvrez la porte du four, l'incendie risque de se propager.
  - d. Ne rangez rien à l'intérieur du four. Ne laissez pas de papiers, d'ustensiles de cuisine ou d'aliments à l'intérieur du four lorsque celui-ci est inutilisé.
18. Les liquides, tels que l'eau, le lait, le café ou le thé, peuvent être surchauffés au-delà du point d'ébullition sans avoir l'air de bouillir. Un bouillonnement n'est par conséquent pas toujours visible lorsque vous retirez le récipient du four. CELA POURRAIT ENTRAÎNER L'ÉBULLITION SOUDAIN DE LIQUIDES TRÈS CHAUDS LORSQUE LE RÉCIPIENT EST SECOUÉ OU QU'UNE CUILLÈRE OU UN AUTRE USTENSILE EST INSÉRÉ DANS LE LIQUIDE. Pour réduire le risque de blessure :
  - a. Évitez de trop chauffer le liquide.
  - b. Remuez le liquide avant et à mi-cuisson.
  - c. N'utilisez pas de récipients à paroi droite et à col étroit.
  - d. Une fois le temps de chauffe écoulé, laissez le récipient dans le micro-ondes pendant quelques instants avant de le sortir.
  - e. Soyez extrêmement prudent lorsque vous introduisez une cuillère ou un autre ustensile dans le récipient.
19. Les aliments ou les ustensiles métalliques surdimensionnés ne doivent pas être insérés dans le four à micro-ondes, car ils peuvent créer un incendie ou un risque d'électrocution.

20. Ne nettoyez pas le four à micro-ondes avec un tampon à récureur en métal. Un fragment métallique pourrait se détacher du tampon, entrer en contact avec des composants électriques et provoquer une décharge électrique.
21. N'introduisez pas de papiers dans le four lorsque vous utilisez ce dernier en mode grille-pain.
22. Ne rangez aucun matériel, autre que les accessoires recommandés par le fabricant, dans ce four lorsqu'il n'est pas utilisé.
23. Ne recouvrez pas les grilles ou toute autre partie du four à micro-ondes d'une feuille métallique. Le four se mettra alors à surchauffer.

## SYMBOLES ET MESURES DE SÉCURITÉ IMPORTANTS

Signification des icônes et symboles utilisés dans le présent manuel d'utilisation :

### AVERTISSEMENT

Risques ou manipulations dangereuses susceptibles d'entraîner des **blessures graves, voire mortelles**.

### ATTENTION

Risques ou manipulations dangereuses susceptibles d'entraîner des **blessures légères ou des dommages matériels**.

### ATTENTION

Pour réduire les risques d'incendie, d'explosion, d'électrocution ou de blessure pendant l'utilisation de votre four à micro-ondes, suivez ces mesures de sécurité de base.



NE PAS essayer.



Ne PAS démonter.



Ne PAS toucher.



Respectez scrupuleusement les consignes.



Débranchez le cordon d'alimentation de la prise murale.



Assurez-vous que l'appareil est mis à la terre afin d'éviter tout risque d'électrocution.



Appelez le centre de service pour obtenir de l'aide.



Remarque

Ces symboles d'avertissement sont là pour éviter de vous blesser ou de blesser d'autres personnes. Veuillez les suivre explicitement. Après avoir lu cette section, conservez-la dans un endroit sûr pour pouvoir la consulter ultérieurement.

## CONSERVEZ CES INSTRUCTIONS

## ATTENTION

1. Nettoyez fréquemment les hottes de ventilation – La graisse ne doit pas s'accumuler sur la hotte du filtre.
2. Si les aliments situés sur la cuisinière s'enflamment, activez la ventilation.
3. Nettoyez le filtre de la hotte avec précaution. Les produits de nettoyage corrosifs, tels que les nettoyeurs pour four à base de soude caustique, peuvent endommager le filtre.

## CONSIGNES DE MISE À LA TERRE

Cet appareil doit être mis à la terre. En cas de court-circuit électrique, la mise à la terre réduit le risque d'électrocution en prévoyant un fil de fuite pour le courant électrique. Cet appareil est équipé d'un cordon comportant un fil de mise à la terre et une fiche de mise à la terre. La fiche doit être branchée sur une prise secteur posée et mise à la terre conformément à la législation en vigueur.

## AVERTISSEMENT

Toute utilisation non conforme de la fiche de mise à la terre peut entraîner un risque d'électrocution.

- Branchez sur une prise à trois broches mise à la terre. Ne retirez pas la troisième broche (de mise à la terre). N'utilisez pas un adaptateur ou une autre manière de contourner la fonction de sécurité de la fiche de mise à la terre.
- Consultez un électricien qualifié ou un agent de maintenance si vous ne comprenez pas les consignes de mise à la terre ou si vous n'êtes pas sûr que l'appareil est correctement mis à la terre.
- Nous vous déconseillons d'utiliser une rallonge avec cet appareil. Si le cordon d'alimentation est trop court, demandez à un électricien ou à un réparateur qualifié d'installer une prise à proximité du four à micro-ondes. Cependant, s'il est nécessaire d'utiliser une rallonge, lisez et suivez la section « **Utilisation de rallonges** » ci-dessous.

## UTILISATION DE RALLONGES

Un cordon d'alimentation court est fourni pour réduire le risque de vous coincer ou de trébucher sur un cordon plus long. Des cordons plus longs ou des rallonges sont offerts et vous pouvez les utiliser si vous faites preuve de prudence. Si vous utilisez un long cordon ou une rallonge :

1. La puissance électrique marquée du cordon ou de la rallonge doit être au moins égale à la puissance électrique de l'appareil.
2. La rallonge doit être un cordon à trois fils avec mise à la terre et elle doit être branchée sur une prise à trois fentes.
3. Le cordon plus long doit être disposé de sorte qu'il ne pende pas sur le comptoir ou la table, où il pourrait être tiré par des enfants ou faire trébucher des gens accidentellement. Si vous utilisez une rallonge, l'éclairage intérieur peut vaciller et la vitesse du ventilateur peut varier lorsque le four à micro-ondes est en marche. Les temps de cuisson peuvent également être plus longs.

**CONSERVEZ CES INSTRUCTIONS**

# AVERTISSEMENTS IMPORTANTS RELATIFS À L'INSTALLATION

- ★ Cet appareil doit être installé par un technicien qualifié ou une entreprise de services.
  - Si le four n'est pas installé par un technicien qualifié, vous risquez de subir une décharge électrique, un incendie, une explosion, des problèmes avec le produit ou des blessures.

Déballez le four, retirez tous les matériaux d'emballage et inspectez-le à la recherche de dommages tels que les éclats à l'intérieur ou à l'extérieur du four, les loquets de porte cassés, les fissures de la porte ou une porte qui n'est pas correctement alignée. En cas de dommage, n'utilisez pas le four et prévenez immédiatement le détaillant.

Assurez-vous d'installer votre four dans un espace suffisamment grand.

Retirez périodiquement tous les corps étrangers, comme la poussière ou l'eau, des broches de la fiche d'alimentation et des points de contact au moyen d'un chiffon sec.

- Débranchez la fiche d'alimentation et nettoyez-la au moyen d'un chiffon sec.
- Le non-respect de cette consigne peut entraîner un risque d'électrocution ou d'incendie.

Branchez la fiche d'alimentation sur une prise à trois broches correctement mise à la terre. Votre four devrait être le seul appareil branché à ce circuit.

- Partager une fiche murale avec d'autres appareils ou utiliser une barre d'alimentation ou une rallonge peut provoquer une décharge électrique ou un incendie.
- N'utilisez pas de transformateur électrique. Cela pourrait entraîner un risque d'électrocution ou d'incendie.
- Assurez-vous que la tension, la fréquence et l'intensité du courant fourni correspondent aux spécifications du produit. Le non-respect de cette consigne peut entraîner un risque d'électrocution ou d'incendie.

Conservez tous les matériaux d'emballage hors de portée des enfants. Des enfants pourraient s'en servir pour jouer.

- ☑ Cet appareil doit être correctement mis à la terre. Lisez et respectez les 'Consignes de mise à la terre' précises qui se trouvent au début de la présente section. Ne mettez pas l'appareil à la terre sur un tuyau de gaz, un tuyau d'eau en plastique ou une ligne téléphonique.

- Cela pourrait entraîner une décharge électrique, un incendie, une explosion ou des problèmes avec l'appareil
- Ne branchez jamais le cordon d'alimentation dans une prise qui n'est pas correctement mise à la terre et assurez-vous qu'elle est mise à la terre conformément aux codes local et national.

Ne coupez ou ne retirez en aucun cas la troisième broche (de mise à la terre) du cordon d'alimentation.

Le four à micro-ondes exige une prise unique mise à la terre sur un circuit de dérivation distinct d'au moins 15 A et d'au plus 20 A.

- ☑ N'installez pas cet appareil dans un endroit humide, huileux ou poussiéreux, ni dans un endroit exposé à la lumière directe du soleil ou à l'eau (gouttes de pluie).

- Cela pourrait entraîner un risque d'électrocution ou d'incendie.

Branchez fermement le cordon d'alimentation sur la prise murale. N'utilisez pas une fiche ou un cordon d'alimentation endommagés, ni une prise murale mal fixée.

- Cela pourrait entraîner un risque d'électrocution ou d'incendie.

Ne l'installez pas au-dessus d'un évier.

Évitez de tirer ou de trop plier le cordon d'alimentation.

Évitez de tordre ou d'emmêler le cordon d'alimentation.

Évitez d'accrocher le cordon d'alimentation à un objet métallique, de placer un objet lourd sur le cordon d'alimentation, d'insérer le cordon d'alimentation entre des objets ou de pousser le cordon dans l'espace derrière l'appareil.

- Cela pourrait entraîner un risque d'électrocution ou d'incendie.

Ne tirez pas sur le cordon d'alimentation lorsque vous débranchez le four.

- Débranchez le four uniquement en tirant sur la fiche.
- Le non-respect de cette consigne peut entraîner un risque d'électrocution ou d'incendie.

- ☑ Si la fiche ou le cordon d'alimentation sont endommagés, communiquez avec le centre de service le plus près pour une réparation ou un remplacement.

## CONSERVEZ CES INSTRUCTIONS

## MISES EN GARDE SUR L'INSTALLATION

- ★ Placez le four de sorte que la fiche soit facilement accessible.
  - Le non-respect de cette consigne peut entraîner un risque d'électrocution ou d'incendie en raison d'une fuite électrique.
- 🔌 Débranchez le four lorsqu'il n'est pas utilisé pendant de longues périodes ou au cours d'un orage.
  - Le non-respect de cette consigne peut entraîner un risque d'électrocution ou d'incendie.

## AVERTISSEMENTS IMPORTANTS RELATIFS À L'UTILISATION

- ★ Si le four à micro-ondes est immergé, contactez le centre de service Samsung le plus près. Le non-respect de cette consigne peut entraîner un risque d'électrocution ou d'incendie. Lisez et respectez les « **Consignes permettant d'éviter une exposition excessive aux micro-ondes** », qui se trouve au début de la présente section de renseignements sur la sécurité. Si le four à micro-ondes produit un bruit étrange, une odeur de brûlé ou de la fumée, débranchez-le immédiatement et contactez le centre de service Samsung le plus près.
  - Le non-respect de cette consigne peut entraîner un risque d'électrocution ou d'incendie.

En cas de fuite de gaz (gaz propane, gaz de pétrole liquéfié, etc.), aérez la pièce immédiatement. Ne touchez pas le four à micro-ondes, le cordon d'alimentation ou la fiche.

  - N'utilisez pas un ventilateur.
  - Une étincelle peut provoquer une explosion ou un incendie.

Assurez-vous que la porte ou toute autre partie n'entrent pas en contact avec votre corps pendant que le four à micro-ondes fonctionne ou immédiatement après.

  - Le non-respect de cette consigne peut entraîner des brûlures.

- ★ En cas de feu de graisse sur les surfaces sous le four à micro-ondes, étouffez les flammes à l'aide d'un couvercle, d'une plaque de cuisson ou d'un plateau. Lors d'une utilisation à puissance élevée, ne laissez jamais les éléments situés sous le four à micro-ondes sans surveillance. En cas de débordement, les particules grasses provenant des aliments risquent de s'enflammer si la hotte fonctionne. Afin que la hotte ne se déclenche pas automatiquement chaque fois que vous vous servez de votre four, utilisez des récipients de taille appropriée et ne faites fonctionner votre table de cuisson à puissance maximale que lorsque cela est vraiment nécessaire. Si des matières s'enflamment à l'intérieur du four à micro-ondes, laissez sa porte fermée, éteignez l'appareil et débranchez le cordon d'alimentation ou l'alimentation dans le panneau de fusibles ou de disjoncteurs. Si vous ouvrez la porte du four, l'incendie risque de se propager. L'utilisation de récipients d'une taille non adéquate sur la cuisinière peut entraîner la fonte de la porte du micro-ondes ou d'autres dommages.
  - Respectez toujours les consignes de sécurité lorsque vous utilisez votre four à micro-ondes. N'essayez jamais de réparer le four vous-même. Des tensions dangereuses sont présentes à l'intérieur. Si le four doit être réparé, contactez un centre de service agréé à proximité.
- 🔧 N'essayez pas de réparer, de démonter ou de modifier l'appareil vous-même.
  - Comme un courant de haute tension pénètre dans le châssis de l'appareil pendant l'utilisation, il peut en résulter une décharge électrique ou un incendie.
  - Une exposition à des ondes électromagnétiques est possible.
  - Si votre four à micro-ondes doit être réparé, communiquez avec le centre de service Samsung le plus près.
- 🔌 Si une substance étrangère, comme de l'eau, pénètre dans le four à micro-ondes, débranchez ce dernier puis communiquez avec le centre de service le plus près.
  - Le non-respect de cette consigne peut entraîner un risque d'électrocution ou d'incendie.

**CONSERVEZ CES INSTRUCTIONS**

## Consignes de sécurité importantes

- Ne touchez pas la fiche d'alimentation avec les mains mouillées.
  - Cela pourrait provoquer une décharge électrique.N'éteignez pas l'appareil en débranchant la fiche d'alimentation alors que l'appareil est en train de fonctionner.

- Rebrancher la fiche d'alimentation dans la prise murale pourrait causer une étincelle et provoquer une décharge électrique ou un incendie.

Conservez tous les matériaux d'emballage hors de portée des enfants. Les matériaux d'emballage peuvent être dangereux pour les enfants.

- Un enfant qui placerait un sac sur sa tête pourrait suffoquer.

Ne laissez pas les enfants ou toute personne ayant des capacités physiques, sensorielles ou mentales réduites utiliser cet appareil sans surveillance. Veillez à ce que l'appareil soit hors de portée des enfants.

- Le non-respect de cette consigne peut entraîner des décharges électriques, des brûlures ou des blessures.

Ne touchez pas l'intérieur de l'appareil immédiatement après la cuisson. L'intérieur de l'appareil sera chaud.

- La chaleur à l'intérieur du four à micro-ondes peut causer des brûlures.

Ne placez pas de papier d'aluminium (sauf si spécifiquement indiqué dans le présent manuel), des objets métalliques (comme des contenants, des fourchettes, etc.) ou des contenants ayant une bordure en or ou en argent dans le four à micro-ondes.

- Ces objets peuvent provoquer des étincelles ou un incendie.

Évitez d'utiliser ou de mettre des produits ou objets inflammables à proximité du four à micro-ondes.

- La chaleur du four à micro-ondes peut enflammer ou faire exploser les vaporisateurs inflammables.
- Le non-respect de cette consigne peut entraîner un risque d'électrocution ou de blessures.


Ne manipulez pas la porte ni ne procédez à aucun réglage ou réparation. Vous ne devez en aucune circonstance retirer le boîtier extérieur.

Ne rangez pas et n'utilisez pas le four à micro-ondes à l'extérieur.

## PRÉCAUTIONS D'UTILISATION

- Si la surface du four à micro-ondes est fissurée, éteignez l'appareil.
  - Le non-respect de cette consigne peut provoquer une électrocution.La vaisselle et les récipients peuvent devenir chauds. Manipulez-les avec précaution. Les aliments chauds et la vapeur peuvent provoquer des brûlures. Retirez le couvercle des récipients avec précaution en veillant à éloigner ces derniers de votre visage et de vos mains afin d'éviter que le dégagement de vapeur ne vous brûle. Retirez les couvercles des pots d'aliments pour bébé avant de les faire chauffer. Lorsque vous réchauffez des aliments pour bébé, remuez-les bien pour répartir la chaleur uniformément. Testez toujours la température des aliments avant de les donner à un bébé. Le récipient en verre ou la surface des aliments peuvent paraître plus froids que celle des aliments à l'intérieur, qui peuvent être chauds au point de brûler la bouche du bébé. Assurez-vous que tous les récipients utilisés dans le four à micro-ondes conviennent à un tel emploi. Utilisez des récipients micro-ondables en respectant scrupuleusement les recommandations du fabricant.
- Ne vous tenez pas au-dessus de l'appareil et ne placez pas d'objets (tels que du linge, un couvercle de four, des bougies ou des cigarettes allumées, de la vaisselle, des produits chimiques, des objets métalliques, etc.) sur l'appareil.
  - Des objets, tels qu'un chiffon, peuvent se coincer dans la porte.
  - Cela peut entraîner une électrocution, un incendie, des problèmes avec le produit ou des blessures.N'utilisez pas l'appareil avec les mains mouillées.
  - Cela pourrait provoquer un choc électrique.Évitez de vaporiser des substances volatiles telles que des insecticides sur la surface de l'appareil.
  - En plus d'être nocives pour les humains, ces substances peuvent provoquer des décharges électriques, des incendies ou des problèmes avec le produit.Ne placez pas l'appareil au-dessus d'un objet fragile, comme un évier ou un objet en verre.
  - Cela pourrait endommager l'évier ou l'objet en verre.

## CONSERVEZ CES INSTRUCTIONS

-  Assurez-vous que votre corps et votre visage demeurent à l'écart de l'appareil au moment de la cuisson ou lorsque vous ouvrez la porte juste après la cuisson.
- Assurez-vous que les enfants ne s'approchent pas trop de l'appareil.
  - Le non-respect de cette consigne risque d'entraîner des brûlures pour les enfants.
- Ne placez pas d'aliments ou d'objets lourds par-dessus la porte.
- Si vous ouvrez la porte, l'aliment ou l'objet risque de tomber et de provoquer des brûlures ou des blessures.
- Ne refroidissez pas brusquement la porte, l'intérieur de l'appareil ou le plat en y versant de l'eau pendant ou juste après la cuisson.
- Cela pourrait endommager l'appareil. La vapeur ou les projections d'eau peuvent provoquer des brûlures ou des blessures.
- Veillez toujours à ce que le plateau en verre se trouve à l'intérieur du four avant de mettre en marche ce dernier. Dans le cas contraire, les aliments ne seraient pas cuits correctement.
- Ne décongelez pas de boissons congelées dans des bouteilles à goulot étroit. Les contenants peuvent se briser.
- Ne rayez pas le verre de la porte du four à micro-ondes avec un objet pointu.
- Cela pourrait endommager le verre ou le casser.
- Ne posez rien directement sur l'appareil lorsqu'il fonctionne.
- N'utilisez pas de récipients fermés hermétiquement. Retirez les obturateurs et les couvercles avant l'utilisation. Les récipients fermés hermétiquement peuvent exploser en raison de l'accumulation de pression, même après l'arrêt du four.

## AVERTISSEMENTS IMPORTANTS RELATIFS AU NETTOYAGE

Ne nettoyez pas l'appareil en pulvérisant de l'eau directement dessus.  
N'utilisez pas de benzène, de diluant ou d'alcool pour nettoyer l'appareil.

- Cela pourrait entraîner une décoloration, une déformation, des dommages, une électrocution ou un incendie.

Avant d'effectuer le nettoyage ou l'entretien de l'appareil, débranchez-le de la prise murale. Puis retirez les résidus d'aliments qui se trouvent sur la porte et dans le compartiment de cuisson.

- Le non-respect de cette consigne peut entraîner un risque d'électrocution ou d'incendie.

Prenez garde à ne pas vous blesser lorsque vous nettoyez l'appareil (l'extérieur ou l'intérieur de celui-ci).

- Vous risquez de vous blesser sur les bords tranchants de l'appareil.

Ne nettoyez pas l'appareil à l'aide d'un nettoyeur à vapeur.

- De la corrosion pourrait se former.

Gardez l'intérieur du four à micro-ondes propre. Les particules d'aliments ou les éclaboussures d'huile collées sur les parois ou le fond du four peuvent endommager la peinture et réduire l'efficacité de l'appareil.

## AVERTISSEMENT RELATIF À LA PROPOSITION 65 DE L'ÉTAT DE LA CALIFORNIE

### AVERTISSEMENT

Cancer et troubles de la fertilité – [www.P65Warnings.ca.gov](http://www.P65Warnings.ca.gov).

**CONSERVEZ CES INSTRUCTIONS**

## Consignes de sécurité importantes

### 1. AVIS DE LA FCC

#### DÉCLARATION DE LA FCC :

Cet équipement génère et utilise l'énergie de fréquence ISM, et s'il n'est pas installé et utilisé comme il se doit, c'est à dire conformément aux instructions du fabricant, il peut provoquer des interférences à la réception de la radio et de la télévision. Il a été testé; il est conforme aux limitations applicables à l'équipement ISM selon le paragraphe 18 de la réglementation FCC, conçues selon le paragraphe 18 de la réglementation FCC, conçues pour fournir une installation résidentielle.

Cependant, il n'y a aucune garantie que des interférences ne se produiront pas dans une installation particulière. Si ce dispositif provoque des interférences à la réception de la radio ou de la télévision, ce qui peut être déterminé en éteignant et en rallumant l'appareil, il est recommandé à l'utilisateur d'essayer de corriger ces interférences en prenant une ou plusieurs des mesures suivantes :

- Réorienter l'antenne de réception de la radio ou de la télévision.
- Déplacer le four à micro-ondes en fonction du récepteur.
- Éloignez le four à micro-ondes du récepteur.
- Branchez le four à micro-ondes sur une autre prise de manière à ce que le four à micro-ondes et le récepteur fonctionnent selon des codes de branchement différents.

## CONSERVEZ CES INSTRUCTIONS

Le fabricant n'est pas responsable des interférences radio ou TV causées par une modification non autorisée effectuée dans ce four à micro-ondes. Il incombe à l'utilisateur de corriger ces interférences.

Cet appareil a été testé; il est conforme aux limitations applicables aux appareils numériques de classe B, selon le paragraphe 15 de la réglementation FCC.

Ces limites sont conçues pour fournir une protection raisonnable contre les interférences nuisibles dans une installation résidentielle. Cet appareil génère, utilise et peut émettre de l'énergie de fréquence radio et, s'il n'est pas installé et utilisé conformément aux instructions, il peut causer des interférences nuisibles aux communications radio.

Cependant, il n'y a aucune garantie que des interférences ne se produiront pas dans une installation particulière. Si ce dispositif provoque des interférences nuisibles à la réception de la radio ou de la télévision, ce qui peut être déterminé en éteignant et en rallumant l'appareil, il est recommandé à l'utilisateur d'essayer de corriger ces interférences en prenant une ou plusieurs des mesures suivantes :

- Réorienter ou déplacer l'antenne de réception.
- Augmenter la distance entre l'appareil et le récepteur.
- Brancher l'appareil sur une prise située sur un circuit différent de celui sur lequel le récepteur est branché.
- Consulter le revendeur ou un technicien radio/TV expérimenté pour obtenir de l'aide.

## ⚠ AVERTISSEMENT

Tout changement ou modification de cet appareil non expressément approuvé par la partie responsable de la conformité peut annuler le droit de l'utilisateur à faire fonctionner l'équipement.

### Exigences de la FCC en matière d'exposition aux RF

Cet appareil est conforme aux limites d'exposition aux rayonnements RF de la FCC applicables aux environnements non contrôlés. Aucune antenne utilisée pour cet émetteur ne doit être située à proximité d'une autre antenne ou d'un autre émetteur ni être mise en service en même temps que ceux-ci. De plus, l'antenne doit être tenue à au moins 20 cm des utilisateurs.

## 2. Avis de l'IC

Cet appareil contient des émetteurs/récepteurs exemptés de licence et conformes aux normes RSS(s) sans licence d'Innovation, Sciences et Développement économique Canada. Le fonctionnement est soumis aux deux conditions suivantes :

- 1) Cet appareil ne doit pas causer d'interférences.
- 2) Cet appareil doit accepter toutes les interférences, y compris celles entraînant un fonctionnement indésirable.
  - CAN ICES(B)/NMB(B)

### DÉCLARATION D'IC RELATIVE À L'EXPOSITION AUX RADIATIONS :

Cet appareil est conforme aux limites d'exposition aux radiations de la norme RSS-102 d'IC, définies pour un environnement contrôlé. Cet appareil doit être installé et utilisé en laissant une distance d'au moins 8 pouces (20 cm) entre le radiateur et votre corps. Cet appareil ainsi que son ou ses antennes ne doivent pas être situés au même endroit et être utilisés conjointement avec toute autre antenne ou transmetteur.

**CONSERVEZ CES INSTRUCTIONS**

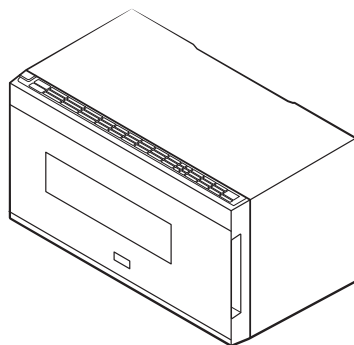
# Configuration de votre nouveau four à micro-ondes

Assurez-vous de scrupuleusement suivre ces consignes afin que votre nouveau four à micro-ondes fonctionne correctement.

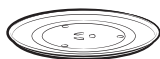
## Vérification des pièces

Déballez soigneusement votre four à micro-ondes et assurez-vous que vous avez reçu toutes les pièces illustrées ci-dessous. Si votre four à micro-ondes a été endommagé lors de l'expédition ou si vous n'avez pas toutes pièces, communiquez avec le centre d'appel Samsung.

(Reportez-vous aux RENSEIGNEMENTS SUR LA GARANTIE ET LE SERVICE à la page 40.)



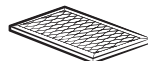
Four à micro-ondes



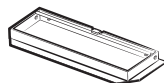
\* Plateau en verre



\* Anneau du plateau tournant



\* Filtre à charbon



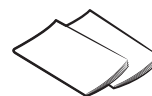
\* Adaptateur du système d'évacuation



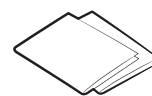
\* Grease filters (2 ea)



\* Hardware kit (Screws & Brackets)



Manuels  
(User & Installation)



Templates  
(Top & Wall)

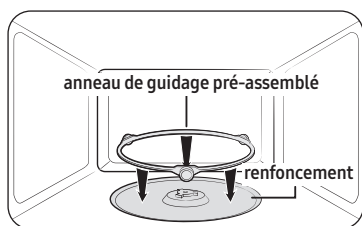
## REMARQUE

Si vous avez besoin d'un accessoire marqué d'un astérisque (\*), veuillez communiquer avec le centre d'appel Samsung au numéro de téléphone indiqué à la dernière page du présent manuel ou visitez notre site web de pièces en ligne au [www.samsungparts.com](http://www.samsungparts.com).

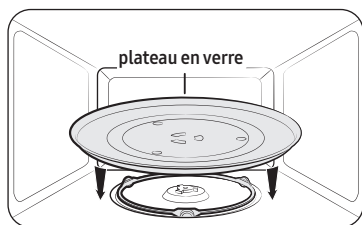
## Configuration de votre four à micro-ondes



1. Ouvrez la porte en tirant sur la poignée sur le côté droit de la porte.
2. Essuyez l'intérieur du four à micro-ondes avec un chiffon humide.



3. Installez l'anneau pré-assemblé dans le renforcement au centre du four à micro-ondes.



4. Placez le plateau en verre solidement au centre de l'anneau de guidage pré-assemblé.

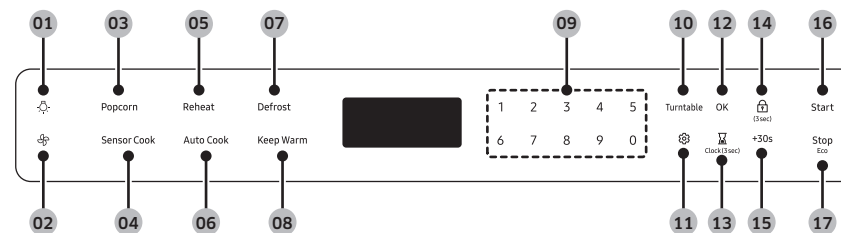
## Installation de la tablette métallique

Lorsque vous devez utiliser la tablette métallique, placez-la sur les crochets en plastique à l'intérieur du four, et assurez-vous qu'elle est correctement placée pour éviter la formation d'arcs électriques pouvant endommager le four.

### ⚠ ATTENTION

Assurez-vous que la tablette est bien positionnée à l'intérieur du four à micro-ondes afin de prévenir les dommages à celui-ci par des arcs électriques.

## Description du tableau de commande

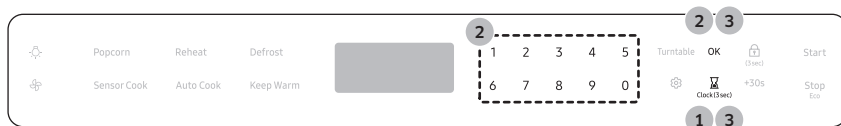


- |    |   |    |   |
|----|---|----|---|
| 01 | Bouton d'éclairage de la table de cuisson (élevé/faible/éteint)     | 10 | Bouton Turntable (Plateau tournant)             |
| 02 | Bouton de ventilation (quatre vitesses et activation/désactivation) | 11 | Bouton des paramètres /Clock Setting Button     |
| 03 | Bouton Popcorn (Maïs soufflé)                                       | 12 | Bouton OK                                       |
| 04 | Bouton Sensor Cook (Cuisson avec capteur)                           | 13 | Kitchen Timer                                   |
| 05 | Bouton Reheat (Réchauffage)   | 14 | Bouton de verrouillage de sécurité pour enfants |
| 06 | Bouton Auto Cook (Cuisson automatique)                              | 15 | Bouton +30 s                                    |
| 07 | Bouton Defrost (Décongeler)   | 16 | Bouton Start (Démarrer)                         |
| 08 | Bouton Keep Warm (Maintien au chaud)                                | 17 | Bouton Stop Eco (Arrêt Éco)                     |
| 09 | Pavé numérique  |    |   |

# Configuration de votre nouveau four à micro-ondes

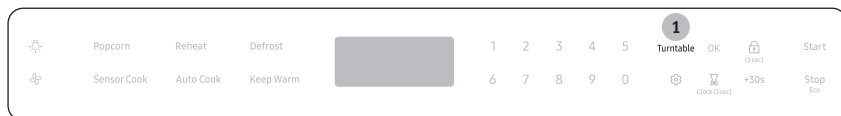
## Réglage du temps de cuisson

Votre four à micro-ondes est équipé d'une horloge intégrée. L'horloge doit être réglée lors de l'installation initiale du four à micro-ondes ou après une panne de courant. L'heure s'affiche lorsque le four micro-ondes n'est pas en cours de fonctionnement.



1. Appuyez sur le bouton **Clock (Horloge)** et maintenez-le enfoncé pendant trois secondes.
2. Utilisez les boutons du **pavé numérique** pour saisir l'heure, puis appuyez sur le bouton **OK**.
3. Pour le mode d'affichage 12 heures, appuyez sur le bouton **Clock (Horloge)** pour régler l'heure AM ou PM, puis appuyez sur le bouton **OK**.

## Plateau tournant (activé/désactivé)



1. Appuyez sur le bouton **Turntable (Plateau tournant)** pour activer ou désactiver celui-ci.

### REMARQUE

Vous pouvez utiliser cette fonction uniquement en mode de cuisson manuel. Si le plateau tournant est immobile pendant une période prolongée, les aliments peuvent brûler. Pour de meilleurs résultats de cuisson, laissez la fonction du plateau tournant activée.

### ATTENTION

Le plateau tournant peut devenir extrêmement chaud. Utilisez des maniques pour manipuler le plateau tournant pendant et après la cuisson.

## Minuterie de cuisine

Votre micro-ondes intègre une fonction de minuterie **Kitchen Timer (Minuterie)**. Vous pouvez régler la minuterie à 99 minutes et 99 secondes au maximum.




1. Appuyez sur le bouton **Kitchen Timer (Minuterie)**.
2. Utilisez les boutons du **pavé numérique** pour régler le temps de cuisson
3. Appuyez sur le bouton **OK**.
4. Le décompte s'affiche, puis un signal sonore retentit une fois le temps écoulé.
5. Pour annuler le réglage de la minuterie, appuyez sur le bouton **Stop (Arrêt)**.

## Verrouillage de sécurité pour enfants

La fonction de **verrouillage de sécurité pour enfants** vous permet de verrouiller tous les boutons afin que le four micro-ondes ne puisse pas être mis en marche de manière accidentelle par des enfants.



### Activation / Désactivation

1. Pour activer ou désactiver le verrouillage de sécurité pour enfants, appuyez sur le bouton **Child Lock (Verrouillage de sécurité pour enfants)** pendant trois secondes. L'écran affiche  lorsque le four est verrouillé.

## Bouton Stop (Arrêt)

El botón **Stop (Detener)** le permite borrar las instrucciones que ha ingresado. Il vous permet également d'interrompre momentanément le cycle de cuisson de votre four à micro-ondes afin de contrôler la cuisson des aliments.

- Pour mettre en pause le four pendant la cuisson, appuyez une seule fois sur le bouton **Stop (Arrêt)**. Pour le redémarrer, appuyez sur le bouton **Start (Démarrer)**.
- Pour arrêter la cuisson, effacer les instructions et ramener l'affichage du four sur l'heure actuelle, appuyez deux fois sur le bouton **Stop (Arrêt)**.
- Pour effacer les instructions que vous venez de saisir, appuyez une seule fois sur le bouton **Stop (Arrêt)**, puis saisissez à nouveau les instructions.
- Pour annuler un réglage de la minuterie, appuyez une seule fois sur le bouton **Stop (Arrêt)**.

## Eco Mode (Mode Éco)

La fonction **Eco Mode (Mode Éco)** permet de réduire la consommation en veille. Lorsque vous appuyez une fois sur le bouton **Stop Eco (Arrêt Éco)**, l'écran s'éteint et le four à micro-ondes passe en mode d'économie d'énergie. Pour annuler la fonction **Eco Mode (Mode Éco)**, appuyez sur n'importe quel bouton.

## +30 s

Cette fonctionnalité constitue un moyen pratique d'augmenter le temps de cuisson en mode de cuisson manuel.

1. En mode veille, appuyez sur le bouton **+30 s** pour ajouter 30 secondes au mode micro-ondes.
2. Si le four est en mode de cuisson manuel, appuyez sur le bouton **+30 s** pour augmenter le temps de cuisson de 30 secondes.

## Lumière de la table de cuisson (élevée/faible/désactivée)

Appuyez sur le bouton de **lumière de la table de cuisson** pour allumer ou éteindre la lumière de la table de cuisson. Appuyez une fois sur ce bouton pour activer un éclairage puissant, deux fois pour un éclairage faible et trois fois pour éteindre la lumière de la table de cuisson.

## Ventilateur (4/3/2/1/arrêt)

Le ventilateur permet d'éliminer la vapeur d'eau et les autres vapeurs produites lors de la cuisson sur la table de cuisson en dessous.

Appuyez une fois sur le bouton de **ventilateur** pour une vitesse de ventilation maximale, deux fois pour une vitesse de ventilation élevée, trois fois pour une vitesse de ventilation moyenne, et quatre fois pour une vitesse de ventilation faible. Appuyez une cinquième fois sur le bouton pour éteindre le ventilateur.

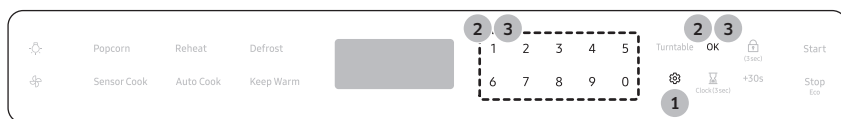
## REMARQUE

- La vitesse du ventilateur aspirant peut diminuer lorsque la fonction de cuisson du four est activée.
- Le ventilateur protège le four à micro-ondes contre un excès de chaleur. Il s'enclenche automatiquement s'il détecte une chaleur trop importante. Si vous avez activé le ventilateur, il arrive que vous ne puissiez plus l'éteindre. Il s'arrêtera automatiquement une fois que tous les composants internes auront refroidi. Il peut ainsi continuer de fonctionner pendant 30 minutes ou plus après que vous ayez éteint le four à micro-ondes.

# Configuration de votre nouveau four à micro-ondes

## Paramètres du système

Vous pouvez personnaliser votre nouveau four à micro-ondes en fonction de vos besoins. Pour le personnaliser :



1. Appuyez sur le bouton **Settings (Réglages)**.
2. Appuyez sur les boutons du **pavé numérique (1-6)** pour sélectionner la fonction que vous souhaitez personnaliser, puis appuyez sur le bouton **OK**.
3. Appuyez sur le numéro **1** ou **2** pour modifier les options, puis appuyez sur **OK**.

Fonction	Description	Options
1	Rappel d'entretien de filtre	1 Activé
		2 Désactivé
2	Unité de poids	1 lb
		2 g
3	Sons	1 Activé
		2 Désactivé
4	Signal de rappel de fin	1 Activé
		2 Désactivé
5	Format 24 heures	1 12 h
		2 24 h
6	Wi-Fi	1 Activé
		2 Désactivé

## REMARQUE


- Si vous changez d'avis pendant le réglage d'un paramètre, appuyez sur le bouton **Stop (Arrêt)** pour revenir en arrière, puis modifiez à nouveau le paramètre.
- En cas de coupure de courant, vous devrez réinitialiser ces options.
- Si la fonction de **Rappel d'entretien de filtre** est activée, le four à micro-ondes vous rappellera de nettoyer ou de remplacer le filtre à graisse tous les quatre mois. Lorsque vient le moment de nettoyer ou de remplacer le filtre à graisse, le four affiche le message « **Filter** » (**Filtre**) afin de vous rappeler de nettoyer ou de remplacer le filtre à graisse. Pour effacer le message, appuyez sur le chiffre 0 lorsque le micro-ondes est en mode veille. Si vous ne souhaitez pas recevoir ce message, désactivez la fonction **Filter Remind (Rappel d'entretien de filtre)** dans les System **Settings (Paramètres du système)**.

## Commande intelligente

Pour utiliser la fonction de commande intelligente du four à micro-ondes, vous devez télécharger l'application SmartThings sur un appareil mobile.

Les fonctions commandées à l'aide de l'application SmartThings peuvent ne pas fonctionner correctement si les conditions de communication sont mauvaises ou si le four à micro-ondes est installé dans un endroit où le signal Wi-Fi est faible.

### Comment connecter le four à micro-ondes

1. Téléchargez et ouvrez l'application SmartThings sur votre appareil intelligent.
2. Suivez les instructions de l'application à l'écran pour connecter votre four à micro-ondes.
3. Pour faire fonctionner la fonction de commande intelligente du four à micro-ondes, appuyez et maintenez enfoncé le bouton **OK** pendant trois secondes.
4. Une fois terminé, l'icône  s'affiche sur votre four à micro-ondes et l'application confirme que la connexion est établie.
5. Si l'icône de connexion n'apparaît pas, suivez les instructions de l'application pour vous reconnecter.

Commande à distance du four à micro-ondes à l'aide de l'application SmartThings	
Surveillance du four à micro-ondes	Vérifiez l'état du four à micro-ondes
Commande à distance du four à micro-ondes	Commande à distance de la vitesse du ventilateur/ de la lampe de la table de cuisson

## REMARQUE

- Pour des raisons de sécurité, vous ne pouvez pas allumer le four à micro-ondes à distance et vous devez spécifier le temps de cuisson pour activer la commande à distance.
- La fonction de commande intelligente ne fonctionnera pas correctement si la connexion Wi-Fi est instable.

## Commande vocale

Pour utiliser la fonction de commande vocale du four à micro-ondes, vous avez besoin des applications Bixby, Amazon Alexa ou Assistant Google sur votre appareil mobile.

### Bixby

Démarrez la conversation avec Bixby sur un appareil mobile SAMSUNG en disant « Hi Bixby » ou en appuyant sur la touche latérale.

Fonction	Commande Bixby OTR		
Éteindre/Arrêter	<ul style="list-style-type: none"> <li>Annuler le micro-ondes.</li> <li>Éteindre le micro-ondes.</li> </ul>		
Vérifier le temps	<ul style="list-style-type: none"> <li>Vérifier le temps restant sur le micro-ondes.</li> <li>Combien de temps reste-t-il sur la minuterie du micro-ondes?</li> </ul>		
Vérifier l'état	<ul style="list-style-type: none"> <li>Vérifier l'état du micro-ondes.</li> <li>Vérifier l'état du micro-ondes.</li> </ul>		
Commande de hotte du micro-ondes	<ul style="list-style-type: none"> <li>Allumer/éteindre la lumière de la hotte du micro-ondes.</li> <li>Allumer/éteindre l'alimentation de la hotte du micro-ondes.</li> <li>Allumer/éteindre le ventilateur de la hotte du micro-ondes.</li> <li>Régler la vitesse du ventilateur de la hotte du micro-ondes sur haute/moyenne/basse.</li> </ul>		
Envoyer une recette de cuisson automatique	<ul style="list-style-type: none"> <li>Cuire une pizza.</li> <li>Réchauffer une pizza.</li> <li>Je veux cuire une pizza.</li> <li>Pouvez-vous cuire une pizza?</li> </ul>	<ul style="list-style-type: none"> <li>Cuire une pizza pour deux.</li> <li>Réchauffer une pizza pour deux.</li> <li>Je veux cuire une pizza pour deux.</li> <li>Pouvez-vous cuire une pizza pour deux?</li> </ul>	<ul style="list-style-type: none"> <li>Cuire deux pointes de pizza.</li> <li>Réchauffer deux pointes de pizza.</li> <li>Je veux cuire deux pointes de pizza.</li> <li>Pouvez-vous cuire deux pointes de pizza?</li> </ul>

## Amazon Alexa et Google Assistant

Les appareils électroménagers intelligents de Samsung sont compatibles avec SmartThings dans Alexa et avec action dans l'Assistant Google.

### Guide d'installation

Voici la manière de connecter un compte SmartThings à Amazon Alexa ou à l'Assistant Google. Les applications SmartThings et Alexa (ou Assistant Google) doivent être installées sur votre téléphone.

1. Configurez les appareils pris en charge par SmartThings.
2. Después de configurar los dispositivos, toque el botón + que aparece en la pantalla.
3. Toque **Voice assistant (Asistente de voz)** y vincule su cuenta de Samsung con Amazon Alexa (ou à l'Assistant Google).

Vérifiez que les appareils sont visibles dans l'application Amazon Alexa. La connexion au compte est ainsi terminée. (Vérifiez que les appareils sont visibles et définissez l'emplacement [maison et pièce] des appareils dans l'application Google Home. La connexion au compte est alors terminée.)

Fonction	« Alexa »	« OK Google »
Éteindre/Arrêter	<ul style="list-style-type: none"> <li>Éteindre le micro-ondes.</li> <li>Arrêter le micro-ondes.</li> </ul>	<ul style="list-style-type: none"> <li>Éteindre le micro-ondes.</li> <li>Arrêter le micro-ondes.</li> </ul>
Vérifier l'état	<ul style="list-style-type: none"> <li>Le micro-ondes est-il en fonctionnement?</li> <li>Le micro-ondes est-il allumé?</li> </ul>	<ul style="list-style-type: none"> <li>Le micro-ondes est-il en fonctionnement?</li> <li>Le micro-ondes est-il allumé?</li> </ul>

# Configuration de votre nouveau four à micro-ondes

Fonction	« Alexa »	« OK Google »
Commande de hotte du micro-ondes	<ul style="list-style-type: none"> <li>Allumer/éteindre (l'éclairage de la hotte, la lampe de la hotte, la lampe, la lumière) sur le micro-ondes.</li> <li>Allumer/éteindre (l'éclairage de la hotte, la lampe de la hotte).</li> <li>Régler (la luminosité, le niveau d'éclairage, le niveau de la lampe) du micro-ondes à [faible, élevé].</li> <li>Allumer/éteindre (la hotte, le ventilateur, le ventilateur de la hotte) du micro-ondes [nom de l'appareil].</li> <li>Allumer/éteindre (la hotte, le ventilateur de la hotte).</li> <li>Régler la vitesse (de la hotte, du ventilateur, du ventilateur de la hotte) du micro-ondes à [basse, moyenne, élevée, pleine puissance].</li> </ul>	<ul style="list-style-type: none"> <li>Allumer/éteindre (l'éclairage, la lampe) du micro-ondes.</li> <li>Allumer/éteindre (l'éclairage de la hotte, la lampe de la hotte).</li> <li>Régler (la luminosité, le niveau d'éclairage, le niveau de la lampe) du micro-ondes à [faible, élevé].</li> <li>Allumer/éteindre (la hotte, le ventilateur, le ventilateur de la hotte) du micro-ondes.</li> <li>Allumer/éteindre (la hotte, le ventilateur de la hotte).</li> <li>Régler la vitesse (de la hotte, du ventilateur, du ventilateur de la hotte) du micro-ondes à [basse, moyenne, élevée, pleine puissance].</li> </ul>
Envoyer une recette de cuisson automatique	<ul style="list-style-type: none"> <li>Cuire une pizza.</li> <li>Réchauffer une pizza.</li> <li>Je veux cuire une pizza.</li> <li>Pouvez-vous cuire une pizza?</li> </ul>	<ul style="list-style-type: none"> <li>Cuire une pizza pour deux.</li> <li>Réchauffer une pizza pour deux.</li> <li>Je veux cuire une pizza pour deux.</li> <li>Pouvez-vous cuire une pizza pour deux?</li> <li>Cuire deux pointes de pizza.</li> <li>Réchauffer deux pointes de pizza.</li> <li>Je veux cuire deux pointes de pizza.</li> <li>Pouvez-vous cuire deux pointes de pizza?</li> </ul>


## REMARQUE

- Pour des raisons de sécurité, vous ne pouvez pas allumer le four à micro-ondes à distance.
- Voici le menu disponible pour la fonction **Envoyer une recette de cuisson automatique**.

Aliment	Quantité	Instructions
Popcorn (Maïs soufflé)	85 g (3,0 oz)	Ne faites chauffer qu'un seul sachet de maïs soufflé pour micro-ondes à la fois. Utilisez de prudence lorsque vous ouvrez le sachet après l'avoir retiré du four.
	99 g (3,5 oz)	
Pommes de terre	2 pommes de terre	Piquez chaque pomme de terre plusieurs fois à l'aide d'une fourchette. Disposez-les en étoile sur le plateau tournant. Après la cuisson, laissez les pommes de terre reposer de 3 à 5 minutes.
	4 pommes de terre	
Pizza	2 pointes	Disposez des pointes de pizza, bout pointu vers le centre, sur une assiette adaptée aux micro-ondes. Veillez à ce que les pointes ne se chevauchent pas. Ne couvrez pas.
	4 pointes	
Épinard	2 portions	Lavez et nettoyez les épinards. Placez les épinards dans un bol convenant aux micro-ondes. Ajoutez de 1 à 4 c. à soupe d'eau (1 c. à soupe par portion). Couvrez au cours de la cuisson et remuez ensuite.
	4 portions	
Riz brun	1 portion	Placez 125 mL (½ tasse) de riz brun et 250 mL (1 tasse) d'eau (pour deux portions) ou 250 mL (1 tasse) de riz brun et 500 mL (2 tasses) d'eau (pour quatre portions) dans un bol micro-ondable. Remuez bien avant et faites gonfler à l'aide d'une fourchette après. Laissez reposer cinq minutes avant de servir.
	2 portions	
Filets de poisson	1 portion	Placez les filets frais (morue, goberge, etc.) dans un plat, puis couvrez d'un film plastique. Placez le plat au centre du plateau tournant.
	2 portions	
Pépites de poulet	1 portion	Placez une serviette en papier sur une assiette et disposez les pépites surgelées en étoile sur la serviette. Ne couvrez pas. Laissez reposer une minute après la cuisson.
	2 portions	

## REMARQUE

Reportez-vous aux directives sur l'emballage pour la portion et la quantité de nourriture.

Aliment	Quantité	Instructions
Frites	1 portion	Placez deux serviettes en papier sur une assiette micro-ondable et disposez les frites surgelées sur les serviettes, sans qu'elles se chevauchent. Épongez les frites avec d'autres serviettes en papier après les avoir retirées du four. Laissez reposer pendant 1 minute.
	2 portions	 <b>REMARQUE</b> Reportez-vous aux directives sur l'emballage pour la portion et la quantité de nourriture.
Beurre fondu	1 bâtonnet	Retirez le beurre de son emballage et coupez-le en deux dans le sens de la largeur.
	2 bâtonnets	Placez le beurre dans un plat et couvrez-le avec du papier ciré. Remuez bien une fois le beurre fondu et laissez reposer pendant 1 à 2 minutes.
Fromage à la crème ramolli	1 paquet	Retirez le fromage à la crème de son emballage et placez-le dans un récipient micro-ondable. Coupez en deux dans le sens vertical. Laissez reposer pendant 2 minutes.

## Connectivité automatique

La fonction Connectivité automatique vous permet de connecter rapidement la hotte au moyen du Wi-Fi à une table de cuisson Samsung compatible une fois que la hotte et la table de cuisson ont été jumelées.

Pour activer la fonction, appuyez sur le bouton Connectivité automatique de l'application SmartThings.

Pour déconnecter la hotte et la table de cuisson, appuyez à nouveau sur le bouton Connectivité automatique. Lorsque la hotte et la table de cuisson sont connectées, le ventilateur de la hotte s'allume automatiquement une fois que la table de cuisson est allumée. Le ventilateur de la hotte s'éteint également automatiquement lorsque la table de cuisson est éteinte.

### REMARQUE

La fonction Connectivité automatique peut ne pas fonctionner normalement lorsque la température est réglée à un niveau élevé.

## Utilisation du four micro-ondes

### Micro-ondes

Ce four à micro-ondes vous permet de régler deux étapes de cuisson différentes, chaque étape possédant une durée et une puissance propres. Le niveau de puissance vous permet de régler la chaleur de 1 (chaud) à 10 (élevé).

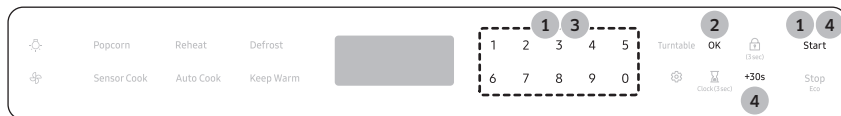
### Niveaux de puissance

Les dix niveaux de puissance vous permettent de choisir le niveau de puissance optimal pour vos besoins de cuisson.

Niveau de puissance		Description	Niveau de puissance		Description
1	10	Chaud	6	60	Mijotage
2	20	Faible	7	70	Moyennement élevé
3	30	Décongélation	8	80	Réchauffage
4	40	Moyennement faible	9	90	Sauté
5	50	Moyen	10	100	Élevé

# Utilisation du four micro-ondes

## Cuisson en une étape



1. En mode veille, utilisez les boutons du **pavé numérique** pour définir un temps de cuisson. Vous pouvez saisir un temps de cuisson compris entre 1 seconde et 99 minutes et 99 secondes. Pour régler une durée supérieure à 1 minute, saisissez également les secondes. (Par exemple, pour régler le temps de cuisson à 20 minutes, entrez **2, 0, 0, 0**.) Si vous n'avez pas besoin de régler la puissance, il vous suffit d'appuyer sur le bouton **Start (Démarrer)**. Le micro-ondes se met automatiquement en marche à la puissance élevée.
2. Si vous souhaitez régler la puissance à un niveau autre qu'élevé, appuyez sur le bouton **OK**.
3. Appuyez sur les boutons du **pavé numérique** qui correspondent au niveau de puissance que vous souhaitez utiliser.
4. Appuyez sur le bouton **Start (Démarrer)**. Si vous souhaitez augmenter le temps de cuisson, utilisez le bouton **+30 s**. Vous pouvez ajuster le temps de cuisson pendant que le micro-ondes est en marche.

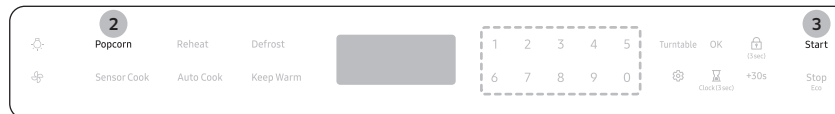
## Cuisson en plusieurs étapes (deux étapes maximum)

Ce four à micro-ondes vous permet de régler deux étapes de cuisson différentes, chaque étape possédant une durée et une puissance propres. Le bouton de puissance vous permet de régler la chaleur de Chaud à Élevé.

1. Suivez les étapes 1, 2 et 3 de la section **Cuisson en une étape**.
2. Appuyez sur le bouton **OK** pour passer à la seconde étape.
3. Suivez les étapes 1, 2, 3 et 4 de la section **Cuisson en une étape**.

## Popcorn (Maïs soufflé)

Vous pouvez facilement faire du maïs soufflé à l'aide du bouton **Popcorn (Maïs soufflé)**. Vous n'avez pas besoin de régler le temps de cuisson ou le niveau de puissance.



1. Mettez un sachet de maïs non soufflé sur la plaque.
2. Appuyez sur le bouton **Popcorn (Maïs soufflé)**.
3. Appuyez sur le bouton **Start (Démarrer)**. Le four à micro-ondes fonctionne automatiquement en détectant le maïs soufflé à l'intérieur. (85-99 g [3-3,5 oz])

## Réchauffage

Vous pouvez facilement réchauffer les aliments en appuyant sur le bouton Reheat (Réchauffage). Vous n'avez pas besoin de régler le temps de cuisson ou le niveau de puissance.



1. Placez les aliments sur la plaque.
2. Appuyez sur le bouton **Reheat (Réchauffage)**.
3. Sélectionnez l'aliment en appuyant sur les boutons du **pavé numérique (1-3)**.
4. Appuyez sur le bouton **OK** ou **Start (Démarrer)**. Le four à micro-ondes fonctionne automatiquement en détectant l'aliment à l'intérieur.

	Aliment	Quantité	Instructions
1	Ragoût	1 à 4 portions	Couvrez l'assiette avec un couvercle ou un film plastique perforé. Si les aliments ne sont pas suffisamment chauds après l'utilisation de la fonction de <b>Réchauffage cuisson avec capteur</b> , ajoutez du temps et augmentez la puissance. Remuez avant de servir. <b>Contenu</b> : plats mijotés, aliments conservés au frais.
2	Assiette-repas	1 à 4 portions	Utilisez uniquement des aliments pré-cuits et conservés au frais. Couvrez l'assiette avec un film plastique perforé ou du papier ciré que vous prendrez soin de replier sous l'assiette. Si les aliments ne sont pas suffisamment chauds après l'utilisation de la fonction <b>Sensor Cooking Reheat (Réchauffage cuisson avec capteur)</b> , ajoutez du temps et augmentez la puissance. <b>Contenu</b> : 85 à 113 g (3 à 4 oz) de viande, de volaille ou de poisson (jusqu'à 170 g [6 oz], os/arêtes compris), 125 mL (½ tasse) de féculents (pommes de terre, pâtes, riz, etc.), 125 mL (½ tasse) de légumes (environ 85 à 113 g [3 à 4 oz])
3	Pâtes	1 à 4 portions	Couvrez l'assiette avec un couvercle ou un film plastique perforé. Si les aliments ne sont pas suffisamment chauds après l'utilisation de la fonction de <b>Réchauffage cuisson avec capteur</b> , ajoutez du temps et augmentez la puissance. Remuez avant de servir. <b>Contenu</b> : Pâtes – spaghetti ou ravioli en conserve.

## Décongélation

Pour décongeler les aliments, entrez leur poids; le micro-ondes réglera alors automatiquement la durée de décongélation, la puissance et le temps de repos.



1. Appuyez sur le bouton **Defrost (Décongeler)**.
2. Appuyez sur les boutons du **pavé numérique** pour entrer directement le poids des aliments. (0.1 - 6.0 lbs, 100 - 2700 gr. See below table)
3. Appuyez sur le bouton **OK** ou **Start (Démarrer)**.
4. Le four émet un signal sonore pendant la décongélation. Ouvrez la porte du four et retournez les aliments.

Si vous ne retournez pas les aliments lorsque le four émet un signal sonore, le four à micro-ondes continue de fonctionner jusqu'à ce que le temps de cuisson soit écoulé.

	Aliment	Quantité	Instructions
1	Rôti de bœuf, porc	1,1 à 2,7 kg (2,5 à 6,0 lb)	Placez la viande dans le four, côté gras vers le bas. Après chaque étape, retournez les aliments et recouvrez toutes les parties chaudes d'étroites bandes d'aluminium. Couvrez et laissez reposer de 10 à 20 minutes.
2	Biftecks, côtelettes, poissons	227 g à 1,4 kg (0,5 à 3,0 lb)	Après chaque étape de décongélation, changez la disposition des aliments sur le plat. Dès que certains morceaux sont chauds ou décongelés, recouvrez-les d'étroites bandes d'aluminium. Retirez tous les morceaux presque décongelés. Couvrez et laissez reposer de 5 à 10 minutes.
3	Viande hachée	227 g à 1,4 kg (0,5 à 3,0 lb)	Après chaque étape de décongélation, retirez tous les morceaux presque décongelés. Couvrez d'une feuille d'aluminium et laissez reposer de 5 à 10 minutes.

## Utilisation du four micro-ondes

Aliment	Quantité	Instructions
4 Poulet entier	1,1 à 2,7 kg (2,5 à 6,0 lb)	Avant de congeler la volaille, retirez les abats. Lorsque vous décongelez la volaille, démarrez la décongélation avec la poitrine vers le bas. Après la première étape de décongélation, retournez le poulet et recouvrez toutes les parties chaudes d'étroites bandes d'aluminium. Faites de même après la seconde étape. Couvrez et laissez reposer de 30 à 60 minutes au réfrigérateur.
5 Morceaux de poulet	227 g à 1,4 kg (0,5 à 3,0 lb)	Après chaque étape de décongélation, modifiez la disposition ou retirez les morceaux presque décongelés. Laissez reposer de 10 à 20 minutes.

### REMARQUE

Vérifiez les aliments lorsque le four émet un signal sonore. Après l'étape finale, il est possible que de petites parties soient encore congelées. Laissez-les reposer pour que la décongélation se poursuive. Les aliments sont décongelés une fois les cristaux de glace fondus. Protéger les rôtis et les biftecks avec de fines bandelettes d'aluminium empêche que les parties les plus fines ne cuisent avant que le centre ne soit entièrement décongelé. Utilisez d'étroites bandes d'aluminium pour recouvrir les extrémités et les parties peu charnues des aliments.

## Cuisson par capteur

Les boutons Sensor Cook (Cuisson par capteur) vous permettent de cuisiner vos aliments préférés en utilisant des niveaux de puissance et des temps prédéfinis. Si les aliments ne sont pas assez cuits après l'utilisation de la fonction Cuisson par capteur, terminez le processus de cuisson en faisant cuire les aliments pendant une période supplémentaire.



1. Placez les aliments sur la plaque.
2. Appuyez sur le bouton **Sensor Cook (Cuisson avec capteur)**.
3. Sélectionnez la catégorie des aliments en appuyant sur les boutons du **pavé numérique** (1-5), puis appuyez sur le bouton **OK**.
4. Sélectionnez l'aliment en appuyant sur les boutons du **pavé numérique** au besoin.
5. Appuyez sur le bouton **OK** ou **Start (Démarrer)**. Le four à micro-ondes fonctionne automatiquement en détectant l'aliment à l'intérieur.

Catégorie	Aliment	Quantité	Instructions
1	Pomme de terre	– 1 à 6 pommes de terre.	Piquez chaque pomme de terre plusieurs fois à l'aide d'une fourchette. Disposez-les en étoile sur le plateau tournant. Après la cuisson, laissez les pommes de terre reposer de 3 à 5 minutes. Laissez le four micro-ondes refroidir pendant au moins 5 minutes avant toute nouvelle utilisation.
2	Pizza	– 1 à 4 pointes	Disposez 1 à 4 pointes de pizza dans un plat micro-ondable, les extrémités les plus larges des tranches vers le bord extérieur du plat. Veillez à ce que les pointes ne se chevauchent pas. Ne couvrez pas. Laissez le four à micro-ondes refroidir pendant au moins 5 minutes avant toute nouvelle utilisation.

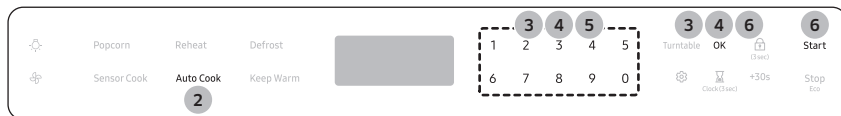
Catégorie		Aliment	Quantité	Instructions
3	Cuisson	1	Boisson 250 mL (1 tasse)	Versez le liquide dans une tasse graduée ou un verre mesureur. Placez la boisson dans le four micro-ondes. Une fois le temps de chauffe écoulé, remuez bien. Laissez le four refroidir pendant au moins 5 minutes avant toute nouvelle utilisation.
		2	Poitrines de poulet 227 à 680 g (8 à 24 oz)	Piquez les poitrines de poulet trois fois à l'aide d'un couteau. Disposez les poitrines de poulet dans un plat micro-ondable et couvrez le tout d'un film plastique perforé. Faites cuire à une température interne de 74 °C (165 °F). Laissez reposer pendant cinq minutes.
		3	Déjeuner congelé 113 à 227 g (4 à 8 oz)	Suivez les consignes figurant sur l'emballage pour connaître la méthode de couverture et le temps de repos. Utilisez ce bouton pour les sandwichs, petits-déjeuners, crêpes, gaufres, etc., surgelés. Laissez le four micro-ondes refroidir pendant au moins cinq minutes avant toute nouvelle utilisation.
		4	Repas congelé 340 à 454 g (12 à 16 oz)	Déballez les aliments et suivez les consignes figurant sur l'emballage pour connaître la méthode de couverture et le temps de repos. Laissez le four à micro-ondes refroidir pendant au moins 5 minutes avant toute nouvelle utilisation.

Catégorie		Aliment	Quantité	Instructions
4	Légumes	1	Légumes frais 250 mL à 1 L (1 à 4 tasses)	Placez les légumes frais dans un plat micro-ondable en céramique, en verre ou en plastique et ajoutez 30 à 60 mL (2 à 4 c. à soupe) d'eau. Couvrez d'un couvercle ou d'un film plastique perforé. Remuez avant de laisser reposer. Laissez le four à micro-ondes refroidir pendant au moins 5 minutes avant toute nouvelle utilisation.
		2	Légumes congelés 1 à 4 portions	Placez les légumes surgelés dans un plat micro-ondable en céramique, en verre ou en plastique et ajoutez 30 à 60 mL (2 à 4 c. à soupe) d'eau. Couvrez d'un couvercle ou d'un film plastique perforé pour cuire. Remuez, puis laissez reposer de 3 à 5 minutes. Laissez le four à micro-ondes refroidir pendant au moins 5 minutes avant toute nouvelle utilisation.

# Utilisation du four micro-ondes

## Cuisson automatique

Le bouton Auto Cook (Cuisson automatique) vous permet de cuisiner vos aliments préférés en utilisant des niveaux de puissance et des temps prédéfinis. Si les aliments ne sont pas assez cuits après l'utilisation de la fonction Cuisson automatique, terminez le processus de cuisson en faisant cuire les aliments pendant une période supplémentaire.



1. Placez les aliments sur la plaque.
2. Appuyez sur le bouton **Auto Cook (Cuisson automatique)**.
3. Sélectionnez la catégorie d'aliments en appuyant sur les boutons du **pavé numérique** (1-5), puis appuyez sur le bouton **OK**.
4. Sélectionnez les aliments en appuyant sur les boutons du **pavé numérique**, puis appuyez sur le bouton **OK**.
5. Sélectionnez la quantité de nourriture en appuyant sur les boutons du **pavé numérique** au besoin.
6. Appuyez sur le bouton **OK** ou sur le bouton **Start (Démarrer)** pour amorcer la cuisson. Le four à micro-ondes fonctionnera automatiquement selon une durée pré-programmée.

### REMARQUE

Vous pouvez également utiliser certains éléments de cuisson automatique au moyen de la commande vocale. Consultez la rubrique **Commande vocale** à la page **17** du présent manuel.

Catégorie	Aliment	Quantité	Instructions	
1	Quatre-quarts noix	1 portion	<b>Ingrédients</b> Farine 120 g, Beurre 150 g, Sucre noir 100 g, Œufs 2, Noix de Grenoble (hachées) 50 g, Poudre à pâte 4 g	
			<ol style="list-style-type: none"> <li>1. Combinez le beurre et le sucre noir dans un bol.</li> <li>2. Ajoutez l'œuf et mélangez bien.</li> <li>3. Ajoutez la farine et la poudre à pâte et continuez à mélanger.</li> <li>4. Ajoutez les noix de Grenoble et mélangez bien.</li> <li>5. Versez le mélange dans un bol en plastique ou en verre graissé.</li> <li>6. Placez le bol dans le four à micro-ondes et sélectionnez « Quatre-quarts noix » dans « Dessert maison ».</li> <li>7. Après la cuisson, laissez reposer de 2 à 3 minutes.</li> </ol>	
	1 portion (6 morceaux)	<b>Ingrédients</b> Bananes 3, Mélange à crêpe 120 g, Lait 120 g, Œuf 1, Sirop de malt 30 mL (2 c. à soupe)		
1	Dessert maison	2	Pain bananes	<ol style="list-style-type: none"> <li>1. Hachez les bananes.</li> <li>2. Combinez le mélange à crêpe, le lait, l'œuf et le sirop de malt dans un bol.</li> <li>3. Ajoutez les bananes et mélangez bien.</li> <li>4. Versez le mélange dans six moules en papier.</li> <li>5. Placez ceux-ci dans le four à micro-ondes et sélectionnez « Pain bananes » sous « Dessert maison ».</li> <li>6. Après la cuisson, laissez reposer de 2 à 3 minutes.</li> </ol>
			3	Gâteau éponge
	<ol style="list-style-type: none"> <li>1. Combinez le beurre et le sucre dans un bol.</li> <li>2. Ajoutez l'œuf et mélangez bien.</li> <li>3. Ajoutez la farine et la poudre à pâte et continuez à mélanger.</li> <li>4. Versez le mélange dans un bol en plastique ou en verre graissé.</li> <li>5. Placez le bol dans le four à micro-ondes et sélectionnez « Gâteau éponge » sous « Dessert maison ».</li> <li>6. Après la cuisson, laissez reposer de 2 à 3 minutes.</li> </ol>			



Catégorie		Aliment	Quantité	Instructions
1	Dessert maison	4	Brownie	1 portion <b>Ingrédients</b> Farine 90 g, Beurre (fondu) 125 mL (½ tasse), Sucre 230 g, Œufs 2, Poudre de cacao 40 g
				<ol style="list-style-type: none"> <li>1. Combinez le beurre, les œufs battus et le sucre dans un bol.</li> <li>2. Ajoutez la farine et la poudre de cacao, puis continuez à mélanger.</li> <li>3. Versez le mélange dans un bol en plastique ou en verre graissé.</li> <li>4. Placez le bol dans le four à micro-ondes et sélectionnez « Brownie » sous « Dessert maison ».</li> <li>5. Après la cuisson, laissez reposer de 20 à 30 minutes.</li> </ol>
		5	Flan	1 portion (3 morceaux) <b>Ingrédients</b> Lait 250 g, Sucre 40 g, Œufs 2
				<ol style="list-style-type: none"> <li>1. Cassez les deux œufs dans un bol. Battez légèrement les œufs à l'aide d'un fouet de cuisine. Ne laissez pas l'extrémité du fouet quitter le fond du bol afin de ne pas trop mousser le mélange.</li> <li>2. Combinez le lait et le sucre dans l'autre bol.</li> <li>3. Ajoutez le lait aux œufs battus tout en mélangeant au fouet.</li> <li>4. Filtrez le mélange d'œufs avec un tamis fin. Raclez le fond du tamis avec une spatule. À l'aide d'une cuillère, retirez toute mousse à la surface.</li> <li>5. Versez le mélange dans des coupes à pouding au lait.</li> <li>6. Placez celles-ci dans le four à micro-ondes et sélectionnez « Flan » sous « Dessert maison ».</li> <li>7. Après la cuisson, réfrigérez et servez.</li> </ol>
				1 portion <b>Ingrédients</b> Beurre 30 g, Sucre 60 g, Œuf 1, Crème épaisse 40 g, Farine 25 g, Poudre de cacao 15 g, Vanille 1,5 g, Grains de chocolat mi-sucré 50 g

Catégorie		Aliment	Quantité	Instructions
1	Dessert maison	7	Gâteau tasse	1 portion <b>Ingrédients</b> Beurre 30 g, Sucre 60 g, Œuf 1, Farine 50 g, Lait 30 g, Vanille 6 g, Poudre d'amande 3 g, Poudre à pâte 1,5 g
				<ol style="list-style-type: none"> <li>7. Combinez le beurre, l'œuf et le lait dans une tasse pour former un mélange homogène. Ajoutez la farine, le sucre et la poudre à pâte, puis continuez à mélanger. Ajoutez la poudre d'amande, la vanille et le lait et mélangez bien.</li> <li>8. Placez la tasse dans le four à micro-ondes et sélectionnez « Gâteau tasse » sous « Dessert maison ».</li> <li>9. Après la cuisson, laissez reposer de 2 à 3 minutes.</li> </ol>
		8	Café au lait	1 portion <b>Ingrédients</b> Café instantané 2 g, Eau 50 g, Lait 125 g
				<ol style="list-style-type: none"> <li>1. Mélangez le café et l'eau dans une tasse.</li> <li>2. Versez le lait dans une autre tasse.</li> <li>3. Placez le mélange de café dans le four à micro-ondes et sélectionnez « Café au lait » sous « Dessert maison ».</li> <li>4. Au signal sonore, sortez la tasse.</li> <li>5. Placez le lait dans le four à micro-ondes et appuyez sur le bouton <b>Start (Démarrer)</b>.</li> <li>6. Après la cuisson, mélangez bien et servez.</li> </ol>
				1 portion <b>Ingrédients</b> Thé vert en poudre 6 g, Sucre 15 g, Lait 250 g
9	Thé vert au lait	<ol style="list-style-type: none"> <li>1. Mélangez tous les ingrédients dans une tasse.</li> <li>2. Placez la tasse dans le four à micro-ondes et sélectionnez « Thé vert au lait » sous « Dessert maison ».</li> <li>3. Après la cuisson, mélangez bien et servez.</li> </ol>		
10	Thé au lait	1 portion <b>Ingrédients</b> Sachets de thé noir 2, Eau 60 g, Lait 125 g		
<ol style="list-style-type: none"> <li>1. Placez le sachet de thé noir et l'eau dans une tasse.</li> <li>2. Versez le lait dans une autre tasse.</li> <li>3. Placez la tasse dans le four à micro-ondes et sélectionnez « Thé au lait » sous « Dessert maison ».</li> <li>4. Au signal sonore, sortez la tasse.</li> <li>5. Placez le lait dans le four à micro-ondes et appuyez sur le bouton <b>Start (Démarrer)</b>.</li> <li>6. Après la cuisson, mélangez bien et servez.</li> </ol>				

## Utilisation du four micro-ondes

Catégorie		Aliment	Quantité	Instructions		
2	Cuisson santé	Épinard	1	1 portion	Lavez et nettoyez les épinards. Placez les épinards dans un bol convenant aux micro-ondes. Ajoutez 15 à 60 mL (1 à 4 c. à soupe) d'eau (15 mL [1 c. à soupe] par portion). Couvrez au cours de la cuisson et remuez ensuite.	
			2	2 portions		
			3	3 portions		
			4	4 portions		
		2	Courge	1	454 à 907 g (1 à 2 lb)	Coupez la courge en deux et retirez les graines. Placez la courge côté coupé vers le bas dans un plat micro-ondable et couvrez d'un film plastique. Au besoin, ajoutez 60 mL (¼ tasse) d'eau.
				2	907 à 1 361 g (2 à 3 lb)	
		3	Riz brun	1	1 portion	Placez 125 mL (½ tasse) de riz brun et 250 mL (1 tasse) d'eau (pour deux portions) ou 250 mL (1 tasse) de riz brun et 500 mL (2 tasses) d'eau (pour quatre portions) dans un bol micro-ondable. Remuez bien avant et faites gonfler à l'aide d'une fourchette après. Laissez reposer cinq minutes avant de servir.
				2	2 portions	
		4	Flocons d'avoine	1	1 paquet	Suivez les consignes figurant sur l'emballage pour la quantité d'eau recommandée. Remuez bien avant et après la cuisson.
				2	2 paquets	
		5	Quinoa	1	1 portion	Suivez les consignes figurant sur l'emballage pour la quantité d'eau recommandée. Lorsque le micro-ondes émet un signal sonore, remuez bien et redémarrez le micro-ondes.
				2	2 portions	

Catégorie		Aliment	Quantité	Instructions		
2	Cuisson santé	Morceaux de poulet avec os	1	2 portions	Badigeonnez les morceaux de poulet d'huile et assaisonnez. Disposez les morceaux de poulet dans une assiette, les portions les plus charnues vers l'extérieur du plat, puis couvrez de papier ciré. Placez le plat au centre du plateau tournant.	
			2	4 portions		
		7	Filets de poisson frais	1	1 portion	Placez les filets (morue, goberge, etc.) dans un plat, puis couvrez avec un film plastique. Placez le plat au centre du plateau tournant.
				2	2 portions	
		8	Filet de saumon frais	1	1 portion	Placez les filets de saumon dans un plat, puis couvrez avec un film plastique. Placez le plat au centre du plateau tournant.
				2	2 portions	
		9	Crevettes fraîches	1	2 portions	Placez les crevettes dans un plat, puis couvrez avec un film plastique. Placez le plat au centre du plateau tournant.
				2	4 portions	
		3	Repas pour les enfants	Pépites de poulet (surgelées)	1	1 portion
2	2 portions					

Catégorie		Aliment	Quantité		Instructions
3	Repas pour les enfants	Frites (surgelées)	1	1 portion	Placez deux serviettes en papier sur une assiette micro-ondable et disposez les frites sur les serviettes, sans qu'elles se chevauchent. Épongez les frites avec d'autres serviettes en papier après les avoir retirées du four. Laissez reposer pendant 1 minute.
				2 portions	 <b>REMARQUE</b> Reportez-vous aux directives sur l'emballage pour la portion et la quantité de nourriture.
			2	1 sandwich	Placez le sandwich surgelé dans un manchon micro-ondable pour texture croustillante (qui se trouve dans l'emballage) et placez sur une assiette micro-ondable.
				2 sandwiches	Retirez du manchon pour texture croustillante. Laissez reposer pendant 2 minutes après la cuisson.
		Hot dogs	1	2 hot dogs	Percez les saucisses et placez-les sur une assiette. Lorsque le four émet un signal sonore, ajoutez les petits pains et redémarrez le four. Laissez reposer pendant 1 minute après la cuisson.
				4 hot dogs	 <b>REMARQUE</b> Pour une meilleure texture, les pains devraient être ajoutés après le signal sonore du four.

Catégorie		Aliment	Quantité		Instructions
4	Collations	Bâtonnets de fromage (surgelés)	1	5 - 6 pcs (1 Srv.)	Disposez les bâtonnets de fromage en étoile sur une assiette. Ne couvrez pas. Laissez reposer de 1 à 2 minutes après la cuisson.
			2	7 - 10 pcs (2 Srvs.)	
		Ailes de poulet	1	5 - 6 oz. (2 Srvs.)	Utilisez des ailes de poulet précuites et réfrigérées. Disposez les ailes de poulet en étoile sur l'assiette et couvrez de papier ciré. Laissez reposer de 1 à 2 minutes.
			2	7 - 8 oz. (4 Srvs.)	
		Nachos	1	1 portion	Disposez les nachos sur une assiette, sans qu'ils se chevauchent. Saupoudrez uniformément de fromage. <b>Contenu :</b> 2 cups tortilla chips 1/3 cup grated cheese
		Pelures patates	1	1 pomme de terre cuite	Coupez la pomme de terre en quartiers. Retirez ou découpez l'intérieur, en laissant environ 6 mm (1/4 po) de pelure. Disposez les pelures en étoile sur l'assiette. Saupoudrez de bacon, d'oignon et de fromage. Ne couvrez pas. Laissez reposer de 1 à 2 minutes.
			2	2 pommes de terre cuites	

# Utilisation du four micro-ondes

Catégorie	Aliment	Quantité	Instructions
5 Faire ramollir/ fondre	Beurre fondu	1 1 bâtonnet	Retirez le beurre de son emballage et coupez-le en deux dans le sens de la largeur. Placez le beurre dans un plat et couvrez-le avec du papier ciré.
		2 2 bâtonnets	Remuez bien après et laissez reposer de 1 à 2 minutes.
	Faire fondre le chocolat	1 250 mL (1 tasse) de copeaux ou 1 carré	Mettez les copeaux ou les carrés de chocolat dans un récipient micro-ondable. Lorsque le four émet un signal sonore, remuez le chocolat et redémarrez le four. Remuez à nouveau et laissez reposer 1 minute.
	Faire ramollir le beurre	1 1 bâtonnet (113 g [¼ lb])	Retirez le beurre de son emballage et coupez-le en deux verticalement. Placez le beurre dans un plat et couvrez le tout de papier ciré.
	Fromage à la crème ramolli	1 1 paquet (227 g [8 oz])	Retirez le fromage à la crème de son emballage et placez-le dans un récipient micro-ondable. Coupez en deux dans le sens vertical. Laissez reposer pendant 2 minutes.

## Maintien au chaud

Vous pouvez maintenir les aliments au chaud dans votre four à micro-ondes pendant une période pouvant aller jusqu'à 99 minutes et 99 secondes.



- Appuyez sur le bouton **Keep Warm (Maintien au chaud)**.
- Saisissez la durée de maintien au chaud en appuyant sur les boutons du **pavé numérique**. Si vous ne réglez pas la durée, votre four conservera la fonction **Warm Hold (Maintien au chaud)** pendant 99 minutes et 99 secondes.
- Appuyez sur le bouton **Start (Démarrer)**.

### REMARQUE

- La fonction **Keep Warm (Maintien au chaud)** est en marche pendant 99 minutes et 99 secondes.
- Le ventilateur protège le four à micro-ondes contre un excès de chaleur. Il s'enclenche automatiquement s'il détecte une surchauffe. Si vous avez activé le ventilateur, il arrive que vous ne puissiez plus l'éteindre. Il s'arrêtera automatiquement une fois que tous les composants internes auront refroidi.
- Les aliments cuits couverts doivent également rester couverts pendant l'utilisation de la fonction **Keep Warm (Maintien au chaud)**.
- Les pâtisseries (tartes, chaussons aux pommes, etc.) ne doivent pas être couverts pendant l'utilisation de la fonction **Keep Warm (Maintien au chaud)**.
- Les repas entiers maintenus au chaud sur une grande assiette peuvent être couverts pendant l'utilisation de la fonction **Keep Warm (Maintien au chaud)**.

Le tableau ci-dessous présente les quantités recommandées pour la fonction Keep Warm (Maintien au chaud), classées par type d'aliment.

Type d'aliment	Quantité recommandée
Liquides	250 à 500 mL (1 à 2 tasses)
Aliments secs	142 à 284 g (5 à 10 oz)

# Guide des récipients

Pour cuire des aliments dans votre four à micro-ondes, ces dernières doivent pénétrer les aliments sans être réfléchies ou absorbées par le récipient utilisé.

Par conséquent, il est important de choisir un récipient qui permet aux micro-ondes de pénétrer les aliments et qui est aussi micro-ondable.

Les listes suivantes énumèrent les différents types de récipients et indiquent si et comment le récipient devrait être utilisé dans un four à micro-ondes.

## Ustensiles de cuisine recommandés

- **Bols et plats en verre et en vitrocéramique** – Utilisez-les pour le chauffage ou la cuisson.
- **Film plastique micro-ondable** – Utilisez-le pour couvrir les aliments. Ménagez une petite cheminée pour permettre à la vapeur de s'échapper; évitez d'appliquer le film directement sur les aliments.
- **Papier ciré** – Utilisez-le comme couvercle pour éviter les éclaboussures.
- **Essuie-tout et serviettes en papier** – Utilisez-les pour faire chauffer et couvrir les aliments pendant une courte durée. Ils absorbent l'excédent de liquide et préviennent les projections. N'utilisez pas de serviettes en papier recyclé, car elles peuvent contenir des particules métalliques et s'enflammer.
- **Assiettes et gobelets en carton** – Utilisez-les pour réchauffer pendant un court laps de temps à basse température. N'utilisez pas de carton recyclé, car il peut contenir des particules métalliques et s'enflammer.
- **Thermomètres** – N'utilisez que ceux étiquetés « **Adapté aux micro-ondes** » et suivez toutes les instructions. Mesurez la température des aliments à différents endroits. Les thermomètres classiques peuvent être utilisés une fois les aliments retirés du four.

## Éléments à utilisation limitée

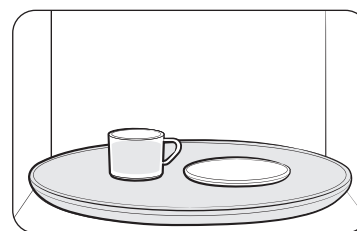
- **Papier d'aluminium** – Utilisez d'étroites bandes de papier d'aluminium pour éviter que les zones exposées ne soient trop cuites. Usez de prudence, car une utilisation excessive de papier d'aluminium risque d'endommager votre four.
- **Ustensiles en céramique, porcelaine ou grès** – N'utilisez que ceux portant la mention « **Adapté aux micro-ondes** ». Si la mention n'est pas précisée, effectuez un essai pour vous assurer qu'ils peuvent être utilisés sans danger. N'utilisez jamais de plat comportant un ornement métallique.
- **Ustensiles en plastique** – N'utilisez que ceux étiquetés « **Adapté aux micro-ondes** ». Les autres types de plastiques risquent de fondre.
- **Ustensiles en paille, osier ou bois** – Utilisez-les uniquement pour réchauffer des aliments pendant un court laps de temps, car ils risquent de s'enflammer.

## Non recommandé

- **Récipients et bouteilles en verre** – Le verre ordinaire est trop mince pour pouvoir être utilisé dans un micro-ondes et risque donc d'éclater.
- **Sacs en papier** – Ils risquent de prendre feu, hormis les sachets de pop-corn spécialement conçus pour une utilisation aux micro-ondes.
- **Assiettes et tasses en mousse de polystyrène** – Elles risquent de fondre et de laisser un résidu toxique sur les aliments.
- **Emballages et récipients pour aliments en plastique** – Les emballages de type contenant de margarine risquent de fondre dans le micro-ondes.

## Mise à l'épreuve des ustensiles

Si vous avez un doute sur le caractère micro-ondable d'un récipient, vous pouvez effectuer cette mise à l'épreuve :



1. Remplissez d'eau une tasse à mesurer en verre d'une capacité de 250 mL (1 tasse) et placez-la à l'intérieur du four, à côté du récipient à mettre à l'épreuve.
2. Réglez le micro-ondes sur 1 minute à l'aide des boutons du pavé numérique, puis appuyez sur le bouton **Start (Démarrer)**. Cette opération permet de chauffer la tasse en verre et le plat pendant 1 minute à puissance élevée.

Lorsque le four s'arrête, l'eau devrait être chaude et le récipient mis à l'épreuve ne devrait pas être chaud.

Si le récipient est chaud, c'est qu'il absorbe les micro-ondes et ne doit pas être utilisé dans le four.

# Guide de cuisson

---

Les micro-ondes pénètrent en fait les aliments et sont attirées et absorbées par les molécules d'eau, de gras et de sucre dans la nourriture. Les micro-ondes engendrent un mouvement rapide des molécules. Le mouvement rapide de ces molécules crée de la friction et la chaleur qui en résulte cuit les aliments.

## Techniques de cuisson

---

### Brassage

Remuez les aliments, comme des mijotés et des légumes, au cours de la cuisson afin de répartir uniformément la chaleur. Les aliments dans la partie extérieure du plat absorbent plus d'énergie et se réchauffent plus rapidement, alors remuez de l'extérieur vers le centre. Le four s'éteint automatiquement lorsque vous ouvrez la porte pour remuer les aliments.

### Disposition

Disposez les aliments de forme irrégulière, comme les morceaux de poulet ou les côtelettes, avec la partie plus épaisse et charnue tournée vers l'extérieur du plateau tournant, où ils recevront davantage de micro-ondes. Pour prévenir la cuisson excessive, placez les parties minces ou délicates vers le centre du plateau tournant.

### Protection

Recouvrez les aliments d'étroites bandes de papier d'aluminium pour prévenir la cuisson excessive. Les parties à protéger comprennent les extrémités d'ailes et de cuisses de volaille et les coins des plats de cuisson carrés. Utilisez seulement de petites quantités de papier d'aluminium. Des quantités plus grandes peuvent endommager le four.

### Rotation

Retournez les aliments à mi-cuisson pour exposer toutes les parties aux micro-ondes. Cela est particulièrement important pour les aliments plus gros, comme les rôtis.

### Repos

La nourriture cuite aux micro-ondes accumule la chaleur interne et continue de cuire pendant quelques minutes après l'arrêt du four. Laissez les aliments reposer pour terminer la cuisson, surtout les aliments comme les rôtis et les légumes entiers. Les rôtis ont besoin de ce délai pour terminer la cuisson au centre sans trop cuire les parties extérieures. Tous les liquides, comme les soupes ou le chocolat chaud, devraient être remués ou brassés une fois la cuisson terminée. Laissez les liquides reposer un moment avant de servir. Lorsque vous réchauffez des aliments pour bébé, remuez-les bien et vérifiez la température avant de servir.

### Ajout d'humidité

Les micro-ondes sont attirés par les molécules d'eau. Il faut couvrir les aliments dont la teneur en eau n'est pas uniforme ou les laisser reposer afin que la chaleur se propage uniformément. Ajoutez une petite quantité d'eau aux aliments secs pour faciliter leur cuisson.

### Ventilation

Après avoir couvert un plat avec un film plastique, ventilez celui-ci en tournant un coin pour permettre à la vapeur de s'échapper.

## Recommandations générales de cuisson

- Les aliments denses, comme les pommes de terre, prennent plus de temps à cuire que les aliments plus légers. Les aliments dont la texture est délicate devraient être réchauffés à puissance faible pour empêcher qu'ils se durcissent.
- L'altitude et le type de récipient utilisé peuvent influencer le temps de cuisson. Lorsque vous essayez une nouvelle recette, utilisez le temps de cuisson le plus bas et vérifiez les aliments à l'occasion afin de prévenir leur cuisson excessive.
- Les aliments dont la pelure est non poreuse, comme les pommes de terre ou les saucisses à hot dog, devraient être percés afin de prévenir leur éclatement.
- La friture avec de l'huile ou du gras n'est pas recommandée. Le gras et l'huile peuvent subitement bouillir et causer de graves brûlures.
- Certains ingrédients se réchauffent plus rapidement que d'autres. Par exemple, la gelée à l'intérieur d'un beigne sera plus chaude que la pâte. Gardez cela à l'esprit pour prévenir les brûlures.
- La mise en conserve dans le four à micro-ondes n'est pas recommandée, car les bactéries dangereuses peuvent ne pas toutes être détruites par le processus de chauffage par micro-ondes.
- Bien que les micro-ondes ne réchauffent pas le récipient, la chaleur des aliments se propage souvent au récipient. Utilisez toujours des maniques pour retirer des aliments du four à micro-ondes et demandez aux enfants de faire de même.
- La confection de bonbons dans le four à micro-ondes n'est pas recommandée, car les bonbons peuvent atteindre une température très élevée. Gardez cela à l'esprit pour prévenir les blessures.

## Guide de cuisson des œufs au four à micro-ondes

- Ne cuisez jamais des œufs dans leur coquille et ne réchauffez jamais des œufs durs dans leur coquille. Ils peuvent exploser.
- Percez toujours les œufs entiers pour les empêcher d'éclater.
- Cuisez les œufs juste assez pour qu'ils soient fermes. Ils peuvent se durcir s'ils sont cuits trop longtemps.

## Guide de cuisson des légumes au four à micro-ondes

- Les légumes devraient être lavés juste avant d'être cuits. Souvent, il n'est pas nécessaire d'ajouter de l'eau. Si vous cuisez des légumes denses, comme des pommes de terre en cubes, des carottes ou des haricots verts, ajoutez environ 60 mL (¼ tasse) d'eau.
- Les petits légumes (carottes tranchées, pois, haricots de Lima, etc.) cuisent plus rapidement que les légumes plus gros.
- Les légumes entiers, comme les pommes de terre, les courges poivrées ou le maïs en épi, devraient être disposés en cercle sur le plateau tournant avant la cuisson. Ils cuiront plus uniformément s'ils sont retournés à mi-cuisson.
- Placez toujours des légumes comme les asperges et le brocoli avec la tige orientée vers le bord du plat et les pointes vers le centre.
- Lorsque vous cuisez des légumes, couvrez toujours le récipient d'un couvercle ou d'un film plastique micro-ondable perforé.
- Il faut percer en plusieurs endroits la pelure des légumes entiers et non pelés, comme les pommes de terre, les courges, les aubergines, etc., avant de les faire cuire, pour éviter qu'ils éclatent.
- Pour une cuisson plus uniforme, remuez ou déplacez les légumes entiers à mi-cuisson.
- Généralement, plus un aliment est dense, plus le temps de repos sera long. (Le temps de repos désigne le délai nécessaire pour que de gros aliments et légumes denses finissent de cuire une fois sortis du four.) Une pomme de terre cuite peut reposer sur le comptoir pendant cinq minutes avant que la cuisson soit terminée, alors qu'un récipient de pois peut être servi immédiatement.

## Nettoyage et entretien de votre four à micro-ondes

---

Maintenir la propreté du four à micro-ondes améliore sa performance, réduit les réparations superflues et prolonge sa durée de vie.

### Nettoyage de l'extérieur

---

Il vaut mieux nettoyer les déversements à l'extérieur du four au fur et à mesure qu'ils se produisent. Utilisez un chiffon doux et de l'eau chaude savonneuse. Rincez et séchez.

#### ATTENTION

Ne versez pas d'eau dans les fentes de ventilation. N'utilisez jamais de produits abrasifs ou de solvants chimiques comme de l'ammoniac ou de l'alcool, qui peuvent endommager l'apparence du four à micro-ondes.

#### AVERTISSEMENT

Débranchez la fiche du four à micro-ondes avant le nettoyage.

### Nettoyage sous le four à micro-ondes

---

Nettoyez régulièrement la graisse et la poussière qui se trouvent au fond du four au moyen d'une solution d'eau chaude et de détergent.

### Nettoyage du panneau de commande

---

Essuyez avec un chiffon humide et séchez complètement. N'utilisez pas de produit de nettoyage vaporisé, de grandes quantités d'eau et de savon, de produits abrasifs ou d'objets pointus sur le panneau, car il peut facilement être endommagé.

### Nettoyage de la porte et des joints de porte

---

Assurez-vous toujours que les joints de porte sont propres et que la porte se ferme correctement. Lorsque vous nettoyez les joints de porte, assurez-vous qu'il n'y a pas d'accumulation de particule qui pourrait empêcher la porte de se fermer correctement. Nettoyez la porte en verre avec un savon très doux et de l'eau. Assurez-vous d'utiliser un chiffon doux pour éviter les égratignures.

#### REMARQUE

Si de la vapeur s'accumule à l'intérieur ou à l'extérieur de la porte de four, essuyez-la avec un chiffon doux. De la vapeur peut s'accumuler lorsque vous utilisez le four alors que l'humidité est très élevée; elle n'indique pas du tout la présence d'une fuite.

### Nettoyage de l'intérieur

---

#### ATTENTION

Pour éviter les blessures, assurez-vous que le four à micro-ondes est suffisamment refroidi avant de le nettoyer.

#### ATTENTION

Retirez le plateau en verre du four lorsque vous nettoyez l'un ou l'autre. Pour empêcher que le plateau se brise, manipulez-le avec soin et ne le placez pas dans de l'eau immédiatement après la cuisson. Lavez le plateau avec soin dans de l'eau chaude savonneuse ou au lave-vaisselle.

### Nettoyage du plateau tournant et des anneaux de guidage

---

Nettoyez périodiquement les anneaux de guidage et lavez le plateau tournant au besoin. Le plateau tournant peut être nettoyé sans crainte au lave-vaisselle.

## Rangement et réparation du four à micro-ondes

Si vous devez ranger votre four à micro-ondes pour une période courte ou prolongée, choisissez un emplacement sec et exempt de poussière. La poussière et l'humidité peuvent nuire au bon fonctionnement des pièces de l'appareil.

### ⚠ AVERTISSEMENT

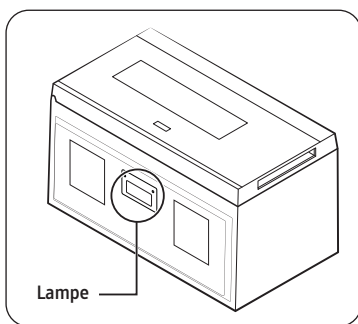
Il ne faut pas réparer, remplacer ou faire l'entretien vous-même de quelconques pièces de votre four à micro-ondes. Demandez toujours à un technicien qualifié d'effectuer les réparations. Si le four est défectueux et a besoin d'être réparé ou si vous avez un doute sur son état, débranchez l'appareil de la prise électrique et communiquez avec le centre de service le plus près. N'utilisez pas un four endommagé, en particulier si la porte ou les joints de porte sont endommagés ou si la porte ne se ferme pas correctement. Cela peut être causé par une charnière brisée, un joint usé ou un boîtier tordu ou déformé.

Ne retirez pas le four de son boîtier.

Ce four à micro-ondes est destiné à une utilisation domestique seulement et ne doit pas servir à des fins commerciales.

## Remplacement de l'éclairage de la table de cuisson ou de nuit

Lorsque vous remplacez l'éclairage de la table de cuisson ou de nuit, assurez-vous que vous portez des gants afin d'éviter les brûlures infligées par la lampe chaude.



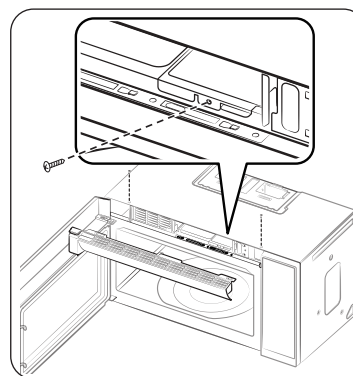
1. Débranchez le four ou coupez le courant à l'alimentation secteur.
2. Retirez la vis du cache de l'ampoule et abaissez la protection.
3. Débranchez les connecteurs de câble.
4. Retirez la vis assurant la fixation de la barrette des DEL.
5. Remplacez les DEL.

### 📖 REMARQUE

Pour acheter une nouvelle lampe à DEL, visitez un centre de service Samsung autorisé ou appelez au 1-800-SAMSUNG (726-7864).

## Remplacement de la lampe du four

Lorsque vous remplacez la lampe du four, assurez-vous que vous portez des gants afin d'éviter les brûlures infligées par la lampe chaude.



1. Débranchez le four ou coupez le courant à l'alimentation secteur.
2. Ouvrez la porte.
3. Retirez les vis de montage de la protection du ventilateur (deux vis au centre).
4. Faites coulisser la grille du ventilateur vers la gauche, puis tirez-la tout droit vers l'extérieur.
5. Retirez le filtre à charbon actif s'il y en a un.
6. Retirez la vis du cache de la lampe.
7. Retirez l'ampoule en la tirant doucement vers l'extérieur.
8. Installez une ampoule halogène de 50 W.
9. Remontez le support de l'ampoule.
10. Remplacez la grille du ventilateur et réinsérez les 2 vis.
11. Branchez le four ou rétablissez le courant à l'alimentation secteur. Réglez l'heure à nouveau.

# Nettoyage et entretien de votre four à micro-ondes

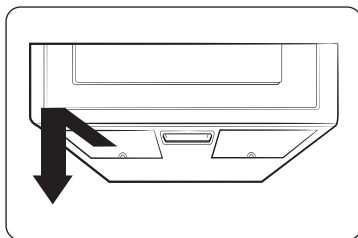
## Nettoyage du filtre à graisse

Votre four à micro-ondes comporte un filtre à graisse réutilisable. Le filtre à graisse devrait être retiré et nettoyé au moins une fois par mois ou au besoin.

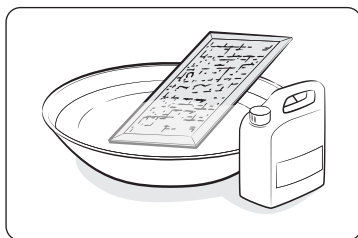
Pour commander un nouveau filtre à graisse, contactez le Service des pièces détachées Samsung au 1-800-627-4368 ou votre revendeur Samsung. Vous pouvez également commander en ligne au [www.samsungparts.com](http://www.samsungparts.com).

### ⚠ AVERTISSEMENT

Pour éviter le risque de blessures et de dommages matériels, n'utilisez pas la hotte de four si le filtre n'est pas en place.



1. Pour retirer le filtre, faites-le glisser vers la gauche (ou la droite) à l'aide de la languette.



2. Faites tremper le filtre à graisse dans un détergent doux dilué dans de l'eau chaude. Rincez-le et secouez-le pour le faire sécher. Brossez doucement le filtre pour retirer la saleté incrustée.

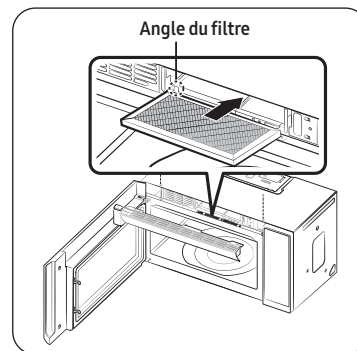
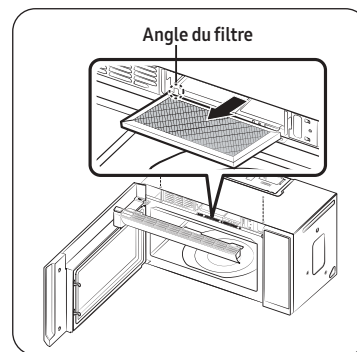
### ⚠ AVERTISSEMENT

N'utilisez pas d'ammoniac et ne placez pas le filtre à graisse dans le four à micro-ondes pour le faire sécher. L'aluminium noircirait.

3. Pour réinstaller le filtre, glissez-le en place dans le cadre de gauche (ou de droite), puis poussez-le vers le haut et la droite (ou la gauche) pour le verrouiller.

## Remplacement du filtre à charbon

Si la ventilation fonctionne à l'intérieur du four, le filtre à charbon doit être remplacé tous les 6 à 12 mois ou plus souvent si nécessaire. Le filtre à charbon ne peut pas être nettoyé. Pour commander un nouveau filtre à charbon, contactez le Service des pièces détachées Samsung au 1-800-627-4368 ou votre revendeur Samsung. Vous pouvez également commander en ligne au [www.samsungparts.com](http://www.samsungparts.com).



1. Débranchez le four ou coupez l'alimentation au niveau de la prise d'alimentation secteur.
2. Ouvrez la porte.
3. Retirez les vis de montage de la grille du ventilateur.
4. Faites coulisser la grille du ventilateur vers la gauche, puis tirez-la tout droit vers l'extérieur.
5. Poussez le crochet et retirez le filtre usagé.
6. Placez un filtre à charbon actif neuf en le faisant coulisser. Le filtre doit être installé selon l'angle indiqué sur la figure.
7. Remplacez la grille du ventilateur et les deux vis, puis fermez la porte. Branchez le four ou ouvrez l'alimentation au niveau de la prise d'alimentation secteur. Réglez l'heure à nouveau.

# Dépannage

## Points de contrôle

Si vous rencontrez un problème avec votre four, consultez d'abord les tableaux ci-dessous et mettez en pratique les recommandations. Si un problème persiste ou si un code d'information continue d'apparaître à l'écran, contactez un centre de service Samsung local.

Problème	Cause	Action
<b>Général</b>		
Les boutons ne peuvent pas être enfoncés correctement.	Des corps étrangers peuvent se coincer entre les boutons.	Retirez les corps étrangers et réessayez.
	Pour les modèles tactiles : Il y a de l'humidité à l'extérieur.	Essuyez l'humidité à l'extérieur.
	Le verrouillage de sécurité pour enfants est activé.	Désactivez le verrouillage.
L'heure n'est pas affichée.	Il n'y a pas d'alimentation.	Assurez-vous que l'appareil est alimenté en électricité. Confirmez que le four à micro-ondes est branché. Vérifiez les fusibles ou disjoncteurs.
	La fonction Éco (économie d'énergie) est activée.	Désactivez la fonction Éco.
Le four ne fonctionne pas.	Il n'y a pas d'alimentation.	Assurez-vous que l'appareil est alimenté en électricité. Confirmez que le four à micro-ondes est branché. Vérifiez les fusibles ou disjoncteurs.
	La porte est ouverte.	Fermez la porte et réessayez.
	Les mécanismes de sécurité d'ouverture de la porte sont recouverts de corps étrangers.	Retirez les corps étrangers et réessayez.

Problème	Cause	Action
Le four s'arrête en cours de fonctionnement.	L'utilisateur a ouvert la porte pour retourner les aliments.	Après avoir retourné les aliments, appuyez de nouveau sur le bouton <b>Start (Démarrer)</b> pour commencer la cuisson.
L'appareil s'éteint lors du fonctionnement.	Le four a effectué une très longue cuisson.	Après une longue cuisson, laissez le four refroidir.
	Le ventilateur de refroidissement ne fonctionne pas.	Écoutez le bruit émis par le ventilateur de refroidissement.
	Vous essayez de faire fonctionner le four sans aliments à l'intérieur.	Placez des aliments dans le four.
	L'espace de ventilation autour du four est insuffisant.	Des systèmes de prise d'air et d'évacuation sont présents à l'avant et à l'arrière du four pour la ventilation. Consultez le guide d'installation et assurez-vous que le micro-ondes est suffisamment éloigné des murs et des armoires afin de garantir une bonne ventilation.
Le four n'est pas sous tension.	Plusieurs appareils ou dispositifs sont branchés sur la même prise électrique.	Débranchez tous les autres appareils ou dispositifs de la prise électrique.
	Il n'y a pas d'alimentation.	Assurez-vous que la prise est alimentée. Confirmez que le micro-ondes est branché. Vérifiez vos fusibles ou disjoncteurs.

# Dépannage

Problème	Cause	Action
Un bruit sec se fait entendre pendant le fonctionnement, et le four ne fonctionne pas.	Cuisson d'aliments dans un récipient fermé ou utilisation d'un récipient avec un couvercle étanche.	Ne faites pas cuire d'aliments contenus dans des récipients fermés hermétiquement ou avec des couvercles hermétiques. La propagation de la vapeur produite par les aliments en cours de cuisson peut provoquer l'éclatement des récipients ou l'éjection des couvercles.
L'extérieur du four devient trop chaud lors du fonctionnement.	L'espace de ventilation autour du four est insuffisant.	Des systèmes d'entrée/ d'évacuation sont présents à l'avant et à l'arrière du four pour la ventilation. Consultez le guide d'installation et assurez-vous que le micro-ondes est suffisamment éloigné des murs et des armoires afin de garantir une bonne ventilation.
	Des objets sont situés sur le dessus du four.	Retirez tous les objets situés sur le dessus du four.
La porte ne peut pas être ouverte correctement.	Des résidus d'aliments sont collés entre la porte et l'intérieur du four.	Nettoyez la porte du four.

Problème	Cause	Action
Le four ne chauffe pas.	Le four peut ne pas fonctionner si trop d'aliments ont été mis à cuire ou si un récipient inapproprié est utilisé.	Pour tester le four, placez une tasse d'eau dans un récipient micro-ondable. Mettez le récipient dans le four et mettez ce dernier en marche durant 1 à 2 minutes pour vérifier si l'eau chauffe. Si l'eau est chaude, réduisez la quantité d'aliments et démarrez à nouveau la fonction. Utilisez un récipient de cuisson à fond plat.
Le chauffage est faible ou lent.	Le four peut ne pas fonctionner si trop d'aliments ont été mis à cuire ou si un ustensile inapproprié est utilisé.	Pour tester le four, placez une tasse d'eau dans un récipient micro-ondable. Mettez le récipient dans le four et mettez ce dernier en marche durant 1 à 2 minutes pour vérifier si l'eau chauffe. Si l'eau est chaude, réduisez la quantité d'aliments et démarrez à nouveau la fonction. Utilisez un récipient de cuisson à fond plat.

Problème	Cause	Action
La fonction de maintien au chaud ne fonctionne pas.	Le four peut ne pas fonctionner si trop d'aliments ont été mis à chauffer ou si un récipient inapproprié est utilisé.	Pour tester le four, placez une tasse d'eau dans un récipient micro-ondable. Mettez le récipient dans le four et mettez ce dernier en marche durant 1 à 2 minutes pour vérifier si l'eau chauffe. Si l'eau est chaude, réduisez la quantité d'aliments et démarrez à nouveau la fonction. Utilisez un récipient de cuisson à fond plat.
La fonction de décongélation ne fonctionne pas.	Le four peut ne pas fonctionner si trop d'aliments ont été mis à décongeler ou si un récipient inapproprié est utilisé.	Pour tester le four, placez une tasse d'eau dans un récipient micro-ondable. Mettez le récipient dans le four et mettez ce dernier en marche durant 1 à 2 minutes pour vérifier si l'eau chauffe. Si l'eau est chaude, réduisez la quantité d'aliments et démarrez à nouveau la fonction. Utilisez un récipient de cuisson à fond plat.
L'éclairage intérieur est faible ou ne s'allume pas.	La porte a été laissée ouverte un long moment.	L'éclairage intérieur peut s'éteindre automatiquement lorsque la fonction Eco (Éco) est activée. Fermez et rouvrez la porte ou appuyez sur le bouton <b>Stop (Arrêt)</b> .
	L'éclairage intérieur est recouvert de corps étrangers.	Nettoyez l'intérieur du four, puis vérifiez à nouveau.

Problème	Cause	Action
Un signal sonore retentit durant la cuisson.	Si la fonction Auto Cook (Cuisson automatique) est utilisée, ce signal sonore indique qu'il est temps de retourner les aliments.	Après avoir retourné les aliments, appuyez de nouveau sur le bouton <b>Start (Démarrer)</b> pour relancer la cuisson.
Le four n'est pas de niveau.	Le four est installé sur une surface irrégulière.	Assurez-vous que le four est installé sur une surface plane et stable.
Des étincelles apparaissent durant la cuisson.	Des récipients métalliques sont utilisés pendant la cuisson ou la décongélation.	N'utilisez pas de récipients métalliques.
Lorsqu'il est sous tension, le four fonctionne immédiatement.	La porte n'est pas correctement fermée.	Fermez la porte et vérifiez à nouveau.
Il y a de l'électricité provenant du four.	La source d'alimentation ou la prise électrique ne sont pas correctement mises à la terre.	Assurez-vous que la source d'alimentation et la prise électrique sont correctement mises à la terre.
De l'eau goutte.	En fonction des aliments concernés, de l'eau ou de la vapeur peut être générée lors du processus de cuisson ou de décongélation. Il ne s'agit pas d'un dysfonctionnement du four.	Laissez le four refroidir, puis essuyez avec un chiffon sec.

# Dépannage

Problème	Cause	Action
De la vapeur s'échappe par une fente dans la porte.	En fonction des aliments concernés, de l'eau ou de la vapeur peut être générée lors du processus de cuisson ou de décongélation. Il ne s'agit pas d'un dysfonctionnement du four.	Laissez le four refroidir, puis essuyez avec un chiffon sec.
Il reste de l'eau dans le four.	En fonction des aliments concernés, de l'eau ou de la vapeur peut être générée lors du processus de cuisson ou de décongélation. Il ne s'agit pas d'un dysfonctionnement du four.	Laissez le four refroidir puis essuyez avec un chiffon sec.
La luminosité à l'intérieur du four varie.	Des changements de luminosité témoignent de changements dans la puissance de sortie. Les changements de puissance de sortie dépendent des fonctions utilisées.	Les changements de puissance au cours de la cuisson ne constituent pas des dysfonctionnements.
La cuisson est terminée, mais le ventilateur de refroidissement fonctionne toujours.	Pour ventiler le four, le ventilateur continue de fonctionner environ 3 minutes après la fin de la cuisson.	Il ne s'agit pas d'un dysfonctionnement du four.
Appuyez sur le bouton <b>Start (Démarrer)</b> pour mettre en marche le four.	Cela se produit lorsque le four ne fonctionnait pas.	Le four à micro-ondes est conçu pour commencer à fonctionner lorsque vous appuyez sur le bouton <b>Start (Démarrer)</b> s'il ne fonctionnait pas.

Problème	Cause	Action
<b>Plateau tournant</b>		
Lorsqu'il tourne; le plateau tournant se déplace ou cesse de tourner.	Il n'y a pas d'anneau de guidage ou ce dernier n'est pas positionné correctement.	Installez correctement l'anneau de guidage, puis réessayez.
Le plateau tournant frotte lorsqu'il tourne.	L'anneau de guidage n'est pas correctement positionné, la quantité d'aliments est trop importante ou le récipient est trop grand et il entre en contact avec les parois intérieures du four.	Installez correctement l'anneau de guidage. Ajustez la quantité d'aliments. N'utilisez pas de récipients trop grands.
Le plateau tournant claque lorsqu'il tourne et il est bruyant.	Des résidus d'aliments sont collés dans le fond du four.	Retirez les résidus d'aliments collés dans le fond du four.

## Annexe

### Codes d'information

Si le four à micro-ondes ne fonctionne pas, vous pourriez voir un code d'information apparaître à l'écran. Consultez le tableau ci-dessous pour trouver le code, puis suivez les directives.

Code	Description	Action
C-10	Le capteur de GAZ est ouvert.	Débranchez le cordon d'alimentation du four et contactez un centre de service à la Samsung local.
	Il y a un court-circuit du capteur de GAZ.	
C-F0	Le four à micro-ondes a détecté une défaillance de communication interne.	Débranchez le cordon d'alimentation du four et contactez un centre de service à la Samsung local.
C-F1	Se produit seulement lorsque la lecture de l'EEPROM ou l'écriture sur celui-ci ne fonctionne pas.	Débranchez le cordon d'alimentation du four et communiquez avec un Centre d'assistance à la clientèle SAMSUNG local.
C-F2	Un bouton tactile a mal fonctionné.	Appuyez sur <b>Stop (Arrêt)</b> , puis réessayez le bouton.
C-d0	Les boutons de commande sont enfoncés pendant plus de 10 secondes.	Nettoyez les touches et vérifiez la présence d'eau sur la surface autour de la touche. Si le problème se produit à nouveau, éteignez le four à micro-ondes, laissez-le reposer pendant plus de 30 secondes, puis essayez le réglage à nouveau. Si ce code réapparaît, appelez votre Centre d'assistance à la clientèle SAMSUNG local.

### Spécifications

Modèle	ME21D*6500**AA	ME21D*6500**AC
Intérieur du four	60 L (2,1 pi <sup>3</sup> )	
Commandes	10 niveaux de puissance, dont la décongélation	
Minuterie	99 minutes, 99 secondes	
Source d'alimentation	120 V c.a., 60 Hz.	
Consommation d'énergie	Four à micro-ondes de 1700 W	Four à micro-ondes de 1500 W
Puissance de sortie du four à micro-ondes	1000 W	950 W
Éclairage de cuisson supérieur	Ampoule à DEL (2 ch.)	
Lumière du four	Ampoule halogène de 50 W	
Dimensions de l'intérieur du four	562 mm (22 1/8 po) (larg.) x 275 mm (10 13/16 po) (haut.) x 377 mm (14 7/8 po) (prof.)	
Dimensions extérieures	759 mm (29 7/8 po) (larg.) x 433 mm (17 1/16 po) (haut.) x 419 mm (16 1/2 po) (prof.)	
Dimensions d'expédition	847 mm (33 3/8 po) (larg.) x 528 mm (20 13/16 po) (haut.) x 492 mm (19 3/8 po) (prof.)	
Poids net / d'expédition	58,9 lb / 65,5 lb (26,7 kg / 29,7 kg)	

# Garantie (ÉTATS-UNIS)

## FOUR À MICRO-ONDES SAMSUNG

### GARANTIE LIMITÉE POUR L'ACHETEUR D'ORIGINE AVEC PREUVE D'ACHAT

Ce produit de la marque SAMSUNG, tel que fourni et distribué par SAMSUNG ELECTRONICS AMERICA, INC. (SAMSUNG) et livré neuf, dans son emballage d'origine, à l'acheteur d'origine, est garanti par SAMSUNG contre tout défaut de fabrication ou de matériaux pendant la période de garantie limitée, à compter de la date de livraison à l'acheteur d'origine, de :

**Garantie d'un (1) an sur les pièces et la main-d'œuvre  
Dix (10) ans pour la pièce magnétron (pièce seulement).**

Cette garantie limitée n'est valable que pour les produits achetés et utilisés aux États-Unis qui ont été installés, utilisés et entretenus conformément aux instructions jointes ou fournies avec le produit. Pour se prévaloir du service de garantie, l'acquéreur doit contacter SAMSUNG à l'adresse ou au numéro de téléphone fournis ci-dessous afin d'établir les procédures relatives au diagnostic et à l'intervention nécessaire. Pour être couverte par la garantie, la maintenance ne peut être effectuée que par un service technique agréé SAMSUNG. Lors de la remise d'un produit défectueux à SAMSUNG ou à un centre de service SAMSUNG agréé, l'acquéreur est tenu de présenter le coupon d'achat d'origine ou le bon de livraison à la demande des intéressés à titre de preuve d'achat.

SAMSUNG fournira gratuitement un service à domicile dans les États-Unis contigus pendant la période de garantie, sous réserve de la disponibilité de réparateurs agréés SAMSUNG dans la zone géographique du client. Si le service à domicile n'est pas disponible, SAMSUNG peut choisir, à sa discrétion, d'assurer le transport du produit vers et depuis un centre de service agréé. Si le produit se trouve dans une région où le service par un réparateur agréé SAMSUNG n'est pas offert, il se peut que vous ayez à payer des frais de déplacement ou que vous deviez apporter le produit à un centre de service agréé SAMSUNG pour le faire réparer.

Pour bénéficier du service à domicile, le produit doit être facilement accessible à notre personnel.

Pendant la période de garantie applicable, un produit sera réparé, remplacé ou le prix d'achat remboursé, à la seule discrétion de SAMSUNG. SAMSUNG peut utiliser des pièces neuves ou remises à neuf pour réparer un produit, ou remplacer le produit par un produit neuf ou remis à neuf. Les pièces et produits de rechange sont protégés pour le reste de la période de garantie initiale ou pour quatre-vingt-dix (90) jours, selon l'éventualité la plus éloignée. Toute pièce ou tout produit remplacé devient la propriété de SAMSUNG et doit lui être restitué.

Cette garantie limitée couvre les défauts de fabrication des matériaux ou de la main-d'œuvre constatés dans le cadre d'une utilisation domestique normale et non commerciale de ce produit, et ne couvre pas les éléments suivants: les dommages survenus lors de l'expédition, de la livraison, de l'installation et des utilisations pour lesquelles ce produit n'a pas été conçu; les dommages causés par une modification ou une altération non autorisée du produit; les produits dont les numéros de série d'origine ont été effacés, abîmés, modifiés de quelque manière que ce soit ou ne peuvent être facilement identifiés; les dommages esthétiques, notamment les rayures, les bosses, les écaillages et autres dommages au niveau du revêtement final du produit; les dommages causés par une utilisation abusive, une mauvaise utilisation, une infestation de parasites, un accident, un incendie, une inondation ou d'autres cas de force majeure ou de catastrophe naturelle; les dommages causés par l'utilisation d'équipements, de services publics, de services, de pièces, de fournitures, d'accessoires, d'applications, d'installations, de réparations, de câblages externes ou de connecteurs non fournis ou autorisés par SAMSUNG; les dommages causés par un courant, une tension, des fluctuations et des surtensions électriques incorrects; les dommages causés par le non-respect des instructions d'utilisation et d'entretien du produit; les instructions données à domicile sur la façon d'utiliser votre produit; et toute intervention visant à corriger une installation non conforme aux codes de l'électricité ou de la plomberie ou à corriger des problèmes d'électricité ou de plomberie (exemple, le câblage à la maison, les fusibles ou tuyaux d'arrivée d'eau); et la réduction de la puissance de sortie du magnétron liée au vieillissement normal.

Le coût de la réparation ou du remplacement dans ces circonstances exclues est à la charge du client.

Les visites d'un réparateur agréé pour expliquer les fonctions, l'entretien ou l'installation du produit ne sont pas couvertes par la présente garantie limitée. Veuillez contacter SAMSUNG au numéro ci-dessous pour obtenir de l'aide sur l'un de ces problèmes.

Samsung facturera les travaux de réparation lorsqu'un accessoire doit être réparé ou un dommage esthétique corrigé, si l'endommagement de l'appareil et/ou l'endommagement ou la perte de l'accessoire a été occasionné(e) par le client. Les éléments couverts sont les suivants :

- Porte, poignée, panneau extérieur ou tableau de commande bosselé(e), rayé(e) ou brisé(e)
- Plateau, guide de plateau roulant, coupleur, filtre ou grille métallique brisé(e) ou manquant(e)

Les pièces que SAMSUNG a déterminées comme pouvant être remplacées par l'utilisateur peuvent être envoyées au client pour installation. À la discrétion de SAMSUNG, un réparateur agréé peut être envoyé pour effectuer une telle installation.

## EXCLUSION DES GARANTIES IMPLICITES

LES GARANTIES IMPLICITES, Y COMPRIS LES GARANTIES IMPLICITES DE QUALITÉ MARCHANDE OU D'ADÉQUATION À UN USAGE PARTICULIER, SONT LIMITÉES À UN AN OU À LA PÉRIODE LA PLUS COURTE AUTORISÉE PAR LA LOI. Certains États n'autorisent pas les limitations sur la durée d'une garantie implicite, de sorte que les limitations ou exclusions ci-dessus peuvent ne pas s'appliquer à vous. Cette garantie vous confère des droits légaux précis; vous pouvez également avoir d'autres droits qui varient d'un État à l'autre.

## LIMITATION DES RECOURS

VOTRE SEUL ET UNIQUE RECOURS EST LA RÉPARATION DU PRODUIT, SON REMPLACEMENT OU LE REMBOURSEMENT DU PRIX D'ACHAT, À LA DISCRÉTION DE SAMSUNG, COMME LE PRÉVOIT LA PRÉSENTE GARANTIE LIMITÉE. SAMSUNG NE SERA PAS TENUE RESPONSABLE DES DOMMAGES SPÉCIAUX, ACCESSOIRES OU INDIRECTS, Y COMPRIS, MAIS SANS S'Y LIMITER, LE TEMPS D'ABSENCE DU TRAVAIL, LES REPAS À L'HÔTEL ET/OU AU RESTAURANT, LES FRAIS DE REMODELAGE, LA PERTE DE REVENUS OU DE BÉNÉFICES, LA NON-RÉALISATION D'ÉCONOMIES OU D'AUTRES AVANTAGES, QUELLE QUE SOIT LA THÉORIE JURIDIQUE SUR LAQUELLE REPOSE LA RÉCLAMATION, ET MÊME SI SAMSUNG A ÉTÉ INFORMÉE DE LA POSSIBILITÉ DE TELS DOMMAGES. Certains États n'autorisent pas l'exclusion ou la limitation des dommages accessoires ou indirects, de sorte que les limitations ou exclusions ci-dessus peuvent ne pas s'appliquer à vous. Cette garantie vous confère des droits légaux spécifiques, vous pouvez également avoir d'autres droits qui varient d'un État à l'autre.

SAMSUNG ne garantit pas un fonctionnement continu ou sans erreur de ce produit. Aucune garantie donnée par quelque personne, entreprise ou société que ce soit concernant ce produit n'engage SAMSUNG.

Pour bénéficier d'un service d'assistance couvert par votre garantie, contactez SAMSUNG à l'adresse suivante :

Samsung Electronics America, Inc.  
85 Challenger Road  
Ridgefield Park, NJ 07660

**1-800-SAMSUNG (726-7864) et [www.samsung.com/us/support](http://www.samsung.com/us/support)**

## Garantie (CANADA)

### Four à micro-ondes à hotte intégrée de Samsung

#### Garantie limitée à l'acquéreur d'origine

Ce produit de marque SAMSUNG, tel que fourni et distribué par Samsung Electronics Canada, inc. (SAMSUNG) et livré neuf dans l'emballage original au consommateur acheteur original, est garanti par SAMSUNG contre les défauts de fabrication touchant les pièces et la main-d'œuvre pendant une période de garantie limitée de :

#### **UN (1) AN SUR LES PIÈCES ET LA MAIN-D'ŒUVRE, CINQ (5) ANS POUR LE MAGNÉTRON.**

Samsung facturera les travaux de réparation lorsqu'un accessoire doit être réparé ou un défaut esthétique corrigé, si l'endommagement de l'appareil et/ou l'endommagement ou la perte de l'accessoire a été occasionné(e) par le client. Les éléments concernés par cette stipulation sont :

- une porte, une poignée, un panneau extérieur ou le tableau de commandes bosselé(e), rayé(e) ou brisé(e);
- un plateau, un guide de plateau roulant, un coupleur, un filtre ou une grille métallique brisé(e) ou manquant(e).

Les pièces remplaçables par l'utilisateur peuvent être envoyées au client aux fins de réparation de l'appareil. Si nécessaire, un technicien peut être envoyé pour effectuer l'intervention.

Cette garantie limitée prend effet à la date d'achat initiale et n'est valable que pour les produits achetés et utilisés aux États-Unis. Pour se prévaloir du service de garantie, l'acheteur doit contacter SAMSUNG afin d'établir les procédures relatives au diagnostic et à l'intervention nécessaire. Pour être couverte par la garantie, la maintenance ne peut être effectuée que par un service technique agréé SAMSUNG. Lors de la remise d'un produit défectueux à SAMSUNG ou à un centre de service SAMSUNG agréé, l'acquéreur est tenu de présenter, sur demande, le coupon d'achat d'origine à titre de preuve d'achat.

SAMSUNG réparera ou remplacera ce produit s'il ne peut pas être réparé, à sa discrétion et sans frais comme stipulé dans le présent document, par des pièces ou des produits neufs ou remis à neuf s'il s'avère défectueux pendant la période de garantie limitée spécifiée ci-dessus. Toute pièce ou tout produit remplacé devient la propriété de SAMSUNG et doit lui être restitué. Les pièces et produits de rechange sont couverts pour le reste de la période de garantie initiale ou pour quatre-vingt-dix (90) jours, selon l'éventualité la plus éloignée.

## Garantie (CANADA)

Un service à domicile sera fourni pendant la période de garantie, sous réserve de disponibilité dans les régions contiguës des États-Unis. Le service à domicile n'est pas offert dans toutes les régions. Pour bénéficier du service à domicile, l'appareil doit être facilement accessible à notre personnel. Dans le cas où il serait impossible de réparer l'appareil au cours du service à domicile, il se peut que l'appareil doive être emporté, réparé et retourné. Si le service à domicile n'est pas offert, SAMSUNG peut choisir, à sa discrétion, d'assurer le transport de son choix vers et depuis un centre de service agréé SAMSUNG. Dans le cas contraire, la responsabilité du transport vers et depuis le centre de service agréé de SAMSUNG incombera à l'acquéreur.

Cette garantie limitée couvre les défauts de fabrication relatifs aux matériaux ou à la main-d'œuvre survenant dans le cadre d'un usage normal et non commercial de ce produit et ne s'applique pas aux situations suivantes, sans pour autant s'y limiter : tout dommage survenant au cours de l'expédition, la livraison et l'installation; toute utilisation de l'appareil contraire au but auquel il était destiné; tout numéro de produit ou de série effacé; tout dommage du revêtement extérieur ou de l'aspect du produit; tout dommage causé par accident, abus, négligence, incendie, inondation, foudre ou autre catastrophe naturelle; toute utilisation de produits, équipements, systèmes, appareils, services, pièces, fournitures, accessoires, applications, installations, réparations, câblages externes ou connecteurs non fournis ou autorisés par SAMSUNG et susceptibles d'endommager ledit appareil ou de nuire à son fonctionnement; toute surtension, fluctuation ou pointe de tension de ligne électrique incorrecte; tout réglage effectué par l'acquéreur et non-respect des instructions d'utilisation, de nettoyage, d'entretien et de respect de l'environnement couvertes et prescrites dans le carnet d'instructions ; tout problème résultant d'une prolifération d'insectes nuisibles, d'une surchauffe ou d'un plat trop cuit par l'utilisateur; les problèmes relatifs au plateau en verre ou au plateau tournant; ou à une puissance réduite du magnétron en raison de l'usure normale. SAMSUNG ne garantit pas un fonctionnement continu ou sans erreur de ce produit.

SAMSUNG NE FOURNIT AUCUNE AUTRE GARANTIE AUTRE QUE CELLES MENTIONNÉES ET DÉCRITES CI-DESSUS, ET AUCUNE GARANTIE, EXPRESSE OU IMPLICITE, Y COMPRIS, MAIS SANS S'Y LIMITER, LES GARANTIES IMPLICITES DE QUALITÉ COMMERCIALE OU D'APTITUDE À UN USAGE PARTICULIER, NE DOIT S'APPLIQUER APRÈS EXPIRATION DES PÉRIODES DE GARANTIE EXPRESSES CONSIDÉRÉES CI-DESSUS, ET AUCUNE AUTRE GARANTIE EXPRESSE RELATIVE AU PRÉSENT PRODUIT, QU'ELLE SOIT DONNÉE PAR UNE TIERCE PERSONNE, UNE ENTREPRISE OU UNE SOCIÉTÉ NE POURRA ÊTRE CONSIDÉRÉE COMME UN ENGAGEMENT DE LA PART DE SAMSUNG. SAMSUNG N'ENDOSSE AUCUNE RESPONSABILITÉ EN CAS DE PERTE DE REVENU, DE MANQUE À GAGNER, D'INCAPACITÉ À RÉALISER DES ÉCONOMIES OU TOUT AUTRE AVANTAGE FINANCIER, OU EN CAS DE DOMMAGE RÉSULTANT DE L'UTILISATION OU D'UNE MAUVAISE UTILISATION DE CET APPAREIL OU D'UNE INCAPACITÉ À UTILISER CET APPAREIL, QUELLE QUE SOIT LA BASE LÉGALE SUR LAQUELLE REPOSE LA PLAINTÉ, ET MÊME SI SAMSUNG A ÉTÉ AVERTIE DE L'ÉVENTUALITÉ DE TELS DOMMAGES. TOUT TYPE DE COMPENSATION EXIGÉE AUPRÈS DE SAMSUNG NE SAURA EN AUCUN CAS EXCÉDER LE PRIX D'ACHAT DU PRODUIT VENDU PAR SAMSUNG ET À L'ORIGINE DES DOMMAGES ALLÉGUÉS. SANS LIMITER CE QUI SUIV, L'ACQUÉREUR PREND EN CHARGE TOUS LES RISQUES ET RESPONSABILITÉS CONCERNANT LA PERTE, LES DOMMAGES OU LES BLESSURES INFLIGÉES À L'ACQUÉREUR ET AUX BIENS DE CELUI-CI ET À TOUTE AUTRE PERSONNE ET BIENS RÉSULTANT DE L'UTILISATION, DE LA MAUVAISE UTILISATION DE L'APPAREIL OU DE L'INCAPACITÉ À UTILISER LE PRÉSENT APPAREIL VENDU PAR SAMSUNG ET QUI NE SERAIT PAS LIÉE DIRECTEMENT À UNE NÉGLIGENCE DE LA PART DE SAMSUNG. CETTE GARANTIE LIMITÉE N'EST VALABLE POUR PERSONNE D'AUTRE QUE L'ACHETEUR INITIAL DU PRODUIT, N'EST PAS TRANSFÉRABLE ET ÉNONCE VOTRE RECOURS EXCLUSIF.

Certains États n'autorisent pas de limitations quant à la durée des garanties implicites ni l'exclusion ou la limitation de dommages accessoires ou indirects; il se peut par conséquent que les limitations et exclusions énoncées ci-dessus ne s'appliquent pas à votre cas. Cette garantie vous confère des droits légaux précis; vous pouvez également avoir d'autres droits qui varient d'un État à l'autre.

Pour bénéficier d'un service d'assistance couvert par votre garantie, contactez SAMSUNG à l'adresse suivante :

**1-800-SAMSUNG (726-7864) et [www.samsung.com/ca/support](http://www.samsung.com/ca/support) (en anglais)**

**[www.samsung.com/ca\\_fr/support](http://www.samsung.com/ca_fr/support) (en français)**

## Notes

---

---

---



Balayez le code QR à l'aide de  
votre téléphone intelligent

Scannez le code QR\* ou visitez le site  
web [www.samsung.com/spsn](http://www.samsung.com/spsn) pour  
regarder nos vidéos et nos émissions  
en direct.

\* Exige d'installer le lecteur sur votre téléphone  
intelligent

Veillez noter que la garantie Samsung n'inclut PAS les déplacements du service après-vente pour expliquer le fonctionnement de l'appareil, corriger une installation non correcte ou exécuter des travaux de nettoyage ou d'entretien réguliers.

#### UNE QUESTION? DES COMMENTAIRES?

PAYS	APPELEZ-NOUS	OR VISIT US ONLINE AT
USA Consumer Electronics	1-800-SAMSUNG (726-7864)	<a href="http://www.samsung.com/us/support">www.samsung.com/us/support</a>
CANADA	1-800-SAMSUNG (726-7864)	<a href="http://www.samsung.com/ca/support">www.samsung.com/ca/support</a> (English) <a href="http://www.samsung.com/ca_fr/support">www.samsung.com/ca_fr/support</a> (French)

