



Congélateur vertical 6.5 pi.cu.



MUF65W | MUF65BLS

Félicitations pour l'achat de votre nouveau congélateur Marathon!

Pour activer votre garantie, veuillez enregistrer votre appareil sur www.stirlingmarathon.com ou en remplissant et en envoyant par la poste la carte d'enregistrement du produit. Nous sommes confiants que vous aurez des années de plaisir sans tracas. Nous vous recommandons de bien vouloir conserver ce guide d'utilisation et d'entretien pour de future référence ainsi que pour votre sécurité.

Avant de débiter l'installation, SVP lire ce guide d'utilisation et d'installation en accordant une attention particulière à la section sécurité et avertissement.

Pour assistance immédiate: 1-844-309-9777
www.stirlingmarathon.com

Informations de sécurité importantes

⚠ ATTENTION ⚠

Risque d'emprisonnement et suffocation des enfants

Avant de commencer l'installation, veuillez soigneusement lire votre guide d'utilisation et d'entretien en prêtant particulièrement une attention aux informations de sécurité et d'avertissement décrits dans les pages suivantes.

Pour réduire les risques d'incendie, de chocs électriques ou de blessures, suivre ces précautions de base lors de l'utilisation de votre appareil.

- 1. ATTENTION** ---- Gardez les ouvertures de ventilation, dans l'enceinte de l'appareil ou dans la structure intégrée, sans obstacle.
- 2. ATTENTION** ---- Ne pas utiliser de dispositifs mécaniques ou autres moyens pour accélérer le processus de dégivrage, autres que ceux recommandés par le fabricant.
- 3. ATTENTION** ---- Ne pas utiliser d'appareils électriques à l'intérieur de l'appareil.
- 4. ATTENTION** ---- **DANGER:** Ne jamais laisser d'enfants jouer avec, exploiter, ou ramper à l'intérieur de l'appareil. Risque d'emprisonnement des enfants.

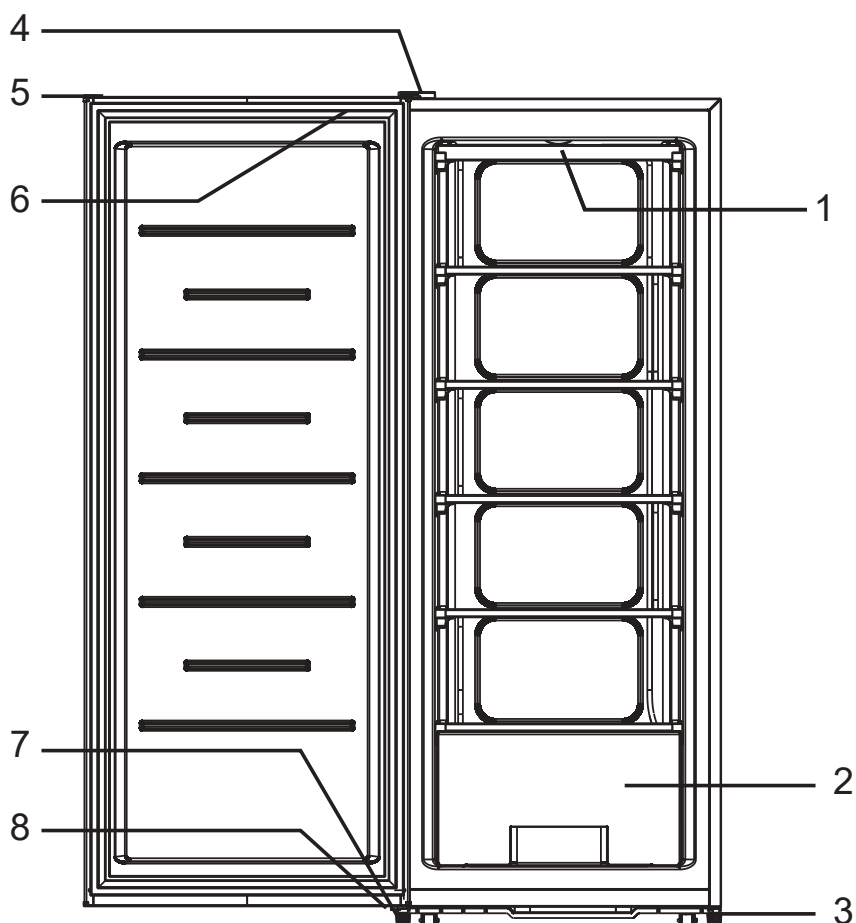
Avant de jeter ou de recycler votre vieux réfrigérateur ou congélateur:

- Retirez complètement les portes.
- Laissez les étagères en place afin que les enfants ne puissent pas grimper facilement à l'intérieur.

- 5) ATTENTION ----INSTRUCTION DE MISE À LA TERRE** Cet appareil doit être mis à la terre. Dans l'éventualité d'un court-circuit électrique, la mise à la terre réduit le risque de choc électrique en déviant le courant électrique qui pourrait s'échapper de l'appareil. La fiche doit être branchée dans une prise correctement installée et mise à la terre.
- 6) LE CORDON ÉLECTRIQUE NE DOIT PAS ÊTRE RALLONGÉ.**
- 7) Utilisez une prise murale exclusive de 115V. Ne connectez pas votre réfrigérateur aux rallonges ou à tout autre appareil dans la même prise murale.**
- 8) Toujours débrancher l'appareil avant toute opération de maintenance ou de service sur l'appareil.**
- 9) Si un composant est endommagé ou défectueux, il doit être remplacé par le fabricant, un agent de service ou une personne similaire qualifiée afin d'éviter tout danger.**
- 10) Suivre la réglementation locale pour vous débarrasser de l'appareil, dû à l'inflammabilité du réfrigérant et du gaz. Tous les produits de réfrigération contiennent des réfrigérants, qui, selon les directives de la loi fédérale, doivent être enlevés au préalable. Il est de la responsabilité du consommateur de se conformer aux réglementations fédérales et locales lorsque vous vous débarrassez de ce produit.**
- 11) Cet appareil est destiné à être utilisé dans un environnement domestique ou de petit commerce tel que dans:**
 - a) Les cuisines pour le personnel, les ateliers, les bureaux et autres environnements de travail ;
 - b) Les maisons de ferme, par les clients hôteliers, motels et autres environnements de type résidentiel ;
 - c) Les environnements de type "Bed & Breakfast";
 - d) Les traiteurs et autres applications similaires non liées à la grande distribution.
- 12) Ne pas entreposer ou utiliser de l'essence ou tout autre liquide inflammable à l'intérieur ou à proximité du réfrigérateur.**
- 13) Ne pas utiliser une rallonge avec cet appareil. Si le cordon d'alimentation est trop court, demandez à un électricien qualifié d'installer une prise près de l'appareil. L'utilisation d'une rallonge peut avoir un impact négatif sur la performance de l'appareil.**

Description du modèle

1. Contrôle de la température
2. Tiroir de rangement
3. Pattes ajustables
4. Cache charnière
5. Cache trou de porte
6. Joint d'étanchéité de porte
7. Charnière inférieure
8. Butée de porte

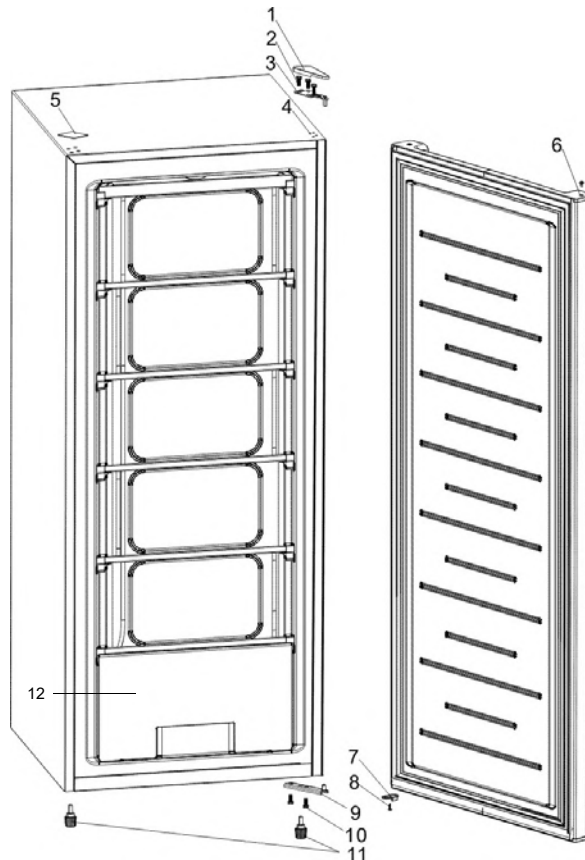


Installation

Installation de votre appareil

- Deux personnes ou plus sont requises pour déplacer et installer l'appareil. Le fait de ne pas respecter cette consigne peut entraîner des blessures au dos ou autres.
- Placez le réfrigérateur loin de la lumière directe du soleil et des sources de chaleur (cuisinière, radiateur, etc.). La lumière directe du soleil peut affecter le revêtement extérieur et les sources de chaleur peuvent augmenter la consommation électrique. Ne pas utiliser lorsque la température ambiante est inférieure à -15 °C ou dans des endroits où la chaleur et l'humidité sont élevées.
- **Ce congélateur n'est ni conçu ni approuvé pour une utilisation à l'extérieur.**
- L'appareil doit être installé avec toutes les connexions électriques et de vidange conformément aux codes d'État et locaux. Une alimentation électrique standard (115 V CA seulement, 60 Hz), correctement mise à la terre conformément au Code national de l'électricité et aux codes et ordonnances locaux est requise.
- Le fusible (ou disjoncteur) doit être de 15 ampères.
- Il est important de niveler l'appareil pour qu'il fonctionne correctement. Vous devrez peut-être faire plusieurs réglages pour le niveler.
- Brancher sur une prise à 3 broches mise à la terre, ne pas retirer la broche de mise à la terre, ne pas utiliser d'adaptateur et ne pas utiliser de rallonge.
- Il est recommandé de prévoir un circuit séparé ne servant que pour votre congélateur. Utiliser des prises de courant qui ne peuvent pas être éteintes par un interrupteur.
- Placez votre unité sur un plancher suffisamment solide pour soutenir l'appareil lorsqu'il est complètement rempli. Pour niveler votre appareil, ajustez les pieds de nivellement au bas de l'appareil.
- **Laisser un espace de 5 pouces entre l'arrière et les côtés de l'unité, ce qui permet une bonne circulation d'air pour refroidir le compresseur et le condenseur.**
- Éviter de placer l'appareil dans des zones humides.
- Avant de raccorder l'appareil à la source d'alimentation, le laisser debout pendant environ 2 heures. Cela réduira la possibilité d'un mauvais fonctionnement du système de refroidissement pendant le transport.

Inverser le sens de la porte



1. Cache charnière supérieur
2. Vis
3. Goupille
4. Capuchon
5. Cache-trou
6. Capuchon
7. Goupille inférieure
8. Vis
9. Charnière inférieure
10. Vis
11. Pattes ajustables
12. Bac de rangement

1. Retirez le cache charnière supérieur, puis dévissez les trois vis qui fixent la charnière à l'appareil.
2. Tirez la porte vers le haut pour la retirer de la charnière inférieure.
3. Inclinez l'appareil vers l'arrière pendant que quelqu'un le retient. Retirez les 2 pattes ajustables et la charnière inférieure.
4. Déplacez et fixez la charnière inférieure du côté opposé. Réinstallez les 2 pattes réglables.
5. Positionnez et placez la porte sur la charnière inférieure.
6. Retirez le capuchon de porte (6) situé en bordure supérieure, puis fixez la charnière de la porte supérieure du même côté que la charnière inférieure.
7. Si nécessaire, réajustez la charnière inférieure (9) plus loin vers l'arrière pour vous assurer que le joint de porte sera bien appuyé le long des 4 côtés.
8. Pour vérifier si le joint est étanche sur les 4 côtés, prenez un morceau de papier A5 et placez-le entre le joint et le cabinet. Le papier doit être difficile à retirer, si la résistance est faible ou nulle, répétez l'étape 7 avant de recommencer le test. Répétez ce test sur les quatre côtés pour vous assurer de l'efficacité de l'étanchéité de la porte.
9. Réinstallez le capuchon et le couvercle de la charnière sur les nouveaux côtés.

Avant la première utilisation

- Retirez l'emballage extérieur et intérieur.
- Nettoyez la surface intérieure avec de l'eau tiède à l'aide d'un chiffon doux. N'utilisez pas de produits nettoyants à base de solvants ou d'abrasifs à l'intérieur. Ces nettoyants peuvent endommager ou décolorer l'intérieur.
- Après avoir branché l'appareil dans une prise murale, laissez l'appareil refroidir pendant 2 à 3 heures avant de placer les aliments dans le compartiment du réfrigérateur.

Utilisation et entretien

Réglage du contrôle de la température

1. Insérez le cordon d'alimentation dans la prise électrique.
2. Tournez le réglage à molette du thermostat à « 7 ». Fermez la porte et laissez le congélateur fonctionner pour 15 à 20 minutes.
3. Après avoir laissé votre appareil fonctionner pendant 24 heures, vous pouvez régler la température à un réglage moins froid. Nous recommandons que l'appareil soit réglée au niveau « 4 » pour un fonctionnement efficace.



Pour contrôler la température interne, positionner le thermostat entre le réglage « 1 » (le plus chaud) et le réglage « 7 » (le plus froid) Il n'est pas nécessaire de positionner la molette sur un chiffre précis. Elle peut être réglée n'importe où sur l'échelle.

Remarque : Attendez 3 à 5 minutes avant de redémarrer le congélateur si vous avez à le débrancher. L'appareil peut ne pas fonctionner correctement s'il est mis en fonction à nouveau trop rapidement.

Décongélation de votre appareil

Il est nécessaire de décongeler le congélateur lorsque la glace et le givre sont à peu près à 1/4 po d'épaisseur ou à tous les 3 mois. Selon la première de ces éventualités, veuillez suivre les étapes suivantes :

1. Réglez la molette du thermostat sur « 0 » pour débuter la décongélation de l'appareil.
2. Retirez tout le contenu du congélateur
3. Laissez la porte du congélateur ouverte pour permettre à la glace accumulée de fondre et retirez les gros morceaux de glace au besoin.
4. Après que l'appareil soit complètement décongelé, retirez la glace ou l'eau accumulée puis essuyer l'intérieur avec un chiffon doux.



Ne pas utiliser d'eau bouillante, car elle risque d'endommager les pièces en plastique. N'utilisez jamais un instrument tranchant ou métallique pour éliminer le givre, car il pourrait endommager le système de refroidissement et annuler la garantie.

Utilisation et entretien

Nettoyage de votre appareil

- Après la période de décongélation, laver et essuyer doucement l'intérieur à l'eau tiède avec un détergent doux.
- Lavez et essuyez le panier de congélation et les garde-corps de porte avec un détergent doux.
- L'extérieur de l'unité doit être nettoyé avec un détergent doux et de l'eau chaude.

Panne électrique


La plupart des pannes de courant sont corrigées en quelques heures et ne devraient pas affecter la température de votre appareil si vous minimisez le nombre de fois que la porte est ouverte. Si l'alimentation doit être coupée pendant une période plus longue, vous devez prendre les mesures appropriées pour protéger vos aliments.

Conseils pour économiser de l'énergie

- L'appareil doit être situé dans la zone la plus froide de la pièce, à l'écart des appareils qui génère de la chaleur ou des conduits de chauffage et de la lumière directe du soleil.
- Ne pas utiliser à l'extérieur ou sur des surfaces humides. Utiliser uniquement comme décrit dans ce manuel.
- Utiliser uniquement les accessoires recommandés par le fabricant.
- Laisser refroidir les aliments chauds jusqu'à la température ambiante avant de les placer dans l'appareil.
- La surcharge de l'unité force le compresseur à fonctionner plus longtemps.
- Les aliments qui gèlent trop lentement peuvent perdre de la qualité ou se gâter.
- Assurez-vous d'emballer les aliments correctement et d'essuyer les contenants avant de les placer dans le congélateur, ce qui réduit l'accumulation de givre.

Avertissements importants

- ⚠ Gardez les ouvertures de ventilation dans l'enceinte de l'appareil ou dans la structure intégrée, sans obstacle.
- ⚠ Ne pas utiliser de dispositifs mécaniques ou autres moyens pour accélérer le processus de dégivrage.
- ⚠ Ne pas modifier ou endommager le circuit frigorifique.
- ⚠ N'entreposez pas de substance explosive telle que les bombes aérosol dans cet appareil.
- ⚠ Il est dangereux de modifier les spécifications ou modifier ce produit en aucune façon. Tout dommage au cordon peut provoquer un court-circuit, un incendie et ou/un choc électrique.
- ⚠ Cet appareil est destiné à être utilisé dans les ménages résidentiels, bureaux ou entreprises commerciales tel que les hôtels et les dortoirs universitaires.
- ⚠ Tous les composants électriques (prise, cordon d'alimentation, compresseur, etc.) doivent être remplacés par un agent de service certifié ou personnel qualifié. Le réfrigérant contenu dans le compresseur de l'appareil est du butane (R600a), qui est respectueux de l'environnement, mais inflammable.
- ⚠ Assurez-vous que le cordon d'alimentation n'est pas écrasé ou endommagé à l'arrière de l'appareil. Un cordon d'alimentation endommagé peut surchauffer et provoquer un incendie. Le cordon d'alimentation ne doit pas être rallongé.
- ⚠ Assurez-vous que vous pouvez accéder facilement à la prise électrique de l'appareil.
- ⚠ Ne rallongez pas le câble d'alimentation électrique.
- ⚠ Si la prise de courant est endommagée, ne pas insérer dans la prise d'alimentation. Il y a un risque de choc électrique ou d'incendie.
- ⚠ Vous ne devez pas utiliser l'appareil si l'éclairage intérieur ne fonctionne pas.
- ⚠ Cet appareil est lourd. Des précautions doivent être prises lors de son déplacement.
- ⚠ Ne pas retirer ou toucher des éléments du compartiment congélateur si vos mains sont humides, car cela pourrait provoquer des éraflures ou des brûlures cutanées.
- ⚠ Évitez l'exposition prolongée de l'appareil à la lumière directe du soleil.

 Positionnez le réfrigérateur loin de la lumière directe du soleil et des sources de chaleur (cuisinière, radiateur, etc.). La lumière directe du soleil peut affecter le revêtement acrylique et les sources de chaleur peuvent augmenter la consommation électrique. Ne pas utiliser lorsque la température ambiante est inférieure à -15 °C ou dans des endroits où la chaleur et l'humidité sont élevées. **Ce congélateur n'est ni conçu ni approuvé pour une utilisation à l'extérieur.**

Dépannage

Vous pouvez facilement résoudre de nombreux problèmes communs et ainsi économiser le coût d'une intervention de service. Essayez les suggestions ci-dessous pour voir si vous pouvez résoudre le problème qui se présente avant de solliciter l'aide du service autorisé de votre secteur.

Problème	Causes possibles
Le congélateur ne fonctionne pas.	<ul style="list-style-type: none"> • Le cordon d'alimentation est débranché. • Le disjoncteur est déclenché/le fusible est grillé. • Le voyant vert LED de la mise en fonction est-il allumé - Pas branché ?
Le compresseur s'allume et s'éteint.	<ul style="list-style-type: none"> • La température ambiante est plus chaude que la normale. • La porte est laissée ouverte ou est fréquemment ouverte. • Le réfrigérateur n'a pas les dégagements appropriés. • Le réfrigérateur a récemment été débranché pendant un certain temps.
Le congélateur semble faire trop de bruit.	<ul style="list-style-type: none"> • Le bruit de cliquetis peut provenir du débit du frigorigène, ce qui est normal. • À la fin de chaque cycle, vous entendrez peut-être des gargouillements causés par le flux de frigorigène dans l'appareil. • La contraction et l'expansion des parois intérieures peuvent causer des éclats et des crépitements. • L'appareil n'est pas de niveau.
Vibration ou cliquetis. (une légère vibration est normale)	<ul style="list-style-type: none"> • Les pattes de nivellement doivent être réglées. • Le réfrigérateur est placé sur une surface inégale ou faible. • Le réfrigérateur touche le mur. Remettre le réfrigérateur à niveau et l'éloigner du mur.
La température de la surface extérieure du réfrigérateur est chaude.	<ul style="list-style-type: none"> • Les parois extérieures du congélateur peuvent être jusqu'à 30 °F plus chaudes que la température ambiante. • Cela est normal lorsque le compresseur fonctionne pour transférer la chaleur de l'intérieur de l'armoire du réfrigérateur.
La porte s'ouvre difficilement	<ul style="list-style-type: none"> • L'appareil a été récemment ouvert et provoque momentanément un effet "sous vide". • Attendez 15 minutes jusqu'à ce que la température se stabilise dans le congélateur. Pour faciliter l'ouverture de la porte, vous pouvez pousser doucement à l'aide de vos doigts sur le joint afin de le dégager.
L'humidité s'accumule à l'intérieur du réfrigérateur.	<ul style="list-style-type: none"> • La porte est laissée ouverte ou est fréquemment ouverte.
La porte ne se ferme pas correctement.	<ul style="list-style-type: none"> • Le congélateur n'est pas sur une surface plane. • Le joint d'étanchéité est sale. • Un panier de rangement n'est pas en position.

Pour toute question ou préoccupation, veuillez nous contacter à customerservice@stirlingmarathon.com ou en ligne sur www.stirlingmarathon.com



2 ans de garantie limitée

Lorsqu'il est utilisé et entretenu conformément aux instructions d'utilisation et d'entretien, Marathon une marque déposée de Stirling Marathon Limited, accepte de réparer ou de remplacer ce produit pendant une période de 2 ans à compter de la date d'achat originale et/ou accepte de payer pour les pièces et la main d'oeuvre nécessaires pour corriger les vices de matériaux ou de fabrication. Toute demande de service doit être approuvée et offert par un partenaire de service autorisé de Stirling Marathon. VOTRE RECOURS EXCLUSIF SOUS CETTE GARANTIE LIMITÉE EST LA RÉPARATION DU PRODUIT OU SON REMPLACEMENT À LA SEULE DISCRÉTION DE STIRLING MARATHON LIMITÉE, PRÉVUE AUX PRÉSENTES. Cette garantie limitée est valable uniquement au Canada et aux États-Unis Continentaux avec preuve d'achat original et enregistrement de la garantie confirmée.

CONDITIONS DE GARANTIE PAR PRODUIT	Capacité	Type de service
Refrigérateur & congélateur	Moins que 6 pi.cu	En atelier
Refrigérateur & congélateur	Plus que 6 pi.cu	À domicile
Cuisinière électrique et au gaz	Tous les formats	À domicile

Comment faire appel à notre service

Retour/Échange : L'acheteur original doit livrer ou expédier le produit défectueux à un service de Marathon Stirling autorisé et présenter une copie de la facture originale de vente ou la confirmation d'enregistrement de la garantie.

À domicile: Contactez le centre de service autorisé et fournissez une copie de la facture originale de vente ou la carte d'enregistrement de la garantie. Si vous êtes dans une région éloignée ou le centre de service autorisé est à plus de 100 km (60 miles), vous serez tenu de remettre l'appareil au centre de service le plus proche à vos frais.

Stirling Marathon ne peut être tenu responsable pour toute détérioration ou dommage à la nourriture ou autres contenus de cet appareil, que ce soit en raison d'un défaut de l'appareil ou de son utilisation correcte ou incorrecte.

Éléments exclus de la garantie

- Les dommages dus à des dommages d'expédition ou à une mauvaise installation.
- Les dommages dus à une mauvaise utilisation ou de l'abus.
- Les pertes de contenu en raison de d'un dysfonctionnement de l'appareil.
- Un usage commercial ou locatif limité à 90 jours pièces & main d'oeuvre.
- Les pièces en plastique, telles que les bacs de portes, panneaux, étagères de porte, porte, ampoules, etc.
- Perforations du système d'évaporation dues à un mauvais dégivrage de l'appareil.
- Service ou réparations par des techniciens non autorisés.
- Les appels de service qui ne concernent pas les défauts de matériaux et de fabrication tels que des instructions sur l'utilisation correcte du produit, l'inversion de la porte ou une mauvaise installation.
- Le remplacement ou la remise à zéro des fusibles ou des disjoncteurs.
- Les frais de livraison encourus à la suite d'un appareil qui ne fonctionne plus.
- Les frais de déplacement et de transport pour le service du produit si votre appareil est situé dans une région éloignée où le service par un technicien de service autorisé n'est pas disponible.
- La livraison et la réinstallation de votre appareil si il est installé dans un endroit inaccessible ou n'est pas installé conformément aux instructions d'installation.
- La responsabilité sous cette garantie est limitée à la réparation, le remplacement ou le remboursement. Si un appareil de remplacement n'est pas disponible ou si l'appareil ne peut pas être réparé, la responsabilité est limitée au prix d'achat réel payé par le consommateur.
- Cette garantie est applicable uniquement à l'acheteur original et ne couvre pas le(s) propriétaire(s) ultérieur(s) et est non-transférable.
- Aucune garantie ou assurance y figurant ou autrement stipulée n'est applicable lorsque le dommage ou la réparation est causée par un des éléments suivants: Accident, modification, abus ou mauvaise utilisation de l'appareil tel que la circulation d'air insuffisante dans la chambre ou dans des conditions de fonctionnement anormales (température extrêmement élevée ou pièce à basse température) Utilisation à des fins commerciales ou industrielles (c'est à dire, si l'appareil n'est pas installé dans une résidence d'habitation domestique) Incendie, dégâts des eaux, vol, guerre, émeute, hostilité, les catastrophes naturelles telles que les ouragans, les inondations, etc.
- Les appels de service demandant la formation éducative des clients.
- Installation incorrecte (ex. appareil non encastrable qui aurait été encastré ou l'utilisation d'un appareil à l'extérieur s'il n'est pas approuvé pour l'extérieur).

Pour toute question ou préoccupation, veuillez nous contacter à customerservice@stirlingmarathon.com ou en ligne sur www.stirlingmarathon.com