



---

FR

**MANUEL D'INSTALLATION**  
**MANUEL D'UTILISATION ET D'ENTRETIEN**  
CUISINIÈRES ÉLECTRIQUES AUTONOMES,  
TABLE DE CUISSON À INDUCTION,  
FOUR ÉLECTRIQUE AUTONETTOYANT

---



## **DU BUREAU DE NOTRE PRÉSIDENT**

Cher nouveau propriétaire d'un appareil Bertazzoni,

Je tiens à vous remercier d'avoir choisi l'un de nos beaux produits pour votre maison.

Ma famille a commencé à fabriquer des appareils électroménagers en Italie en 1882, bâtissant une réputation de qualité d'ingénierie et de passion pour la bonne cuisine.

Aujourd'hui, nos produits se distinguent par leur mélange unique de design italien authentique et de technologie d'électroménager supérieure. Notre mission est de fabriquer des produits qui fonctionnent parfaitement et qui apportent de la joie à leurs propriétaires.

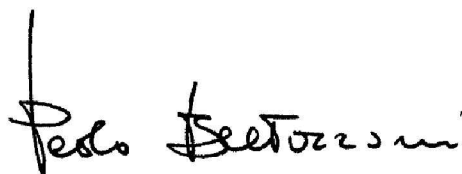
En fabriquant de beaux produits, nous répondons au goût de nos clients pour un joli design. En les rendant polyvalents et faciles à utiliser, cuisiner avec Bertazzoni devient un réel plaisir.

Ce manuel vous aidera à apprendre à utiliser et à entretenir votre appareil Bertazzoni de la manière la plus sûre et la plus efficace, afin qu'il puisse vous donner la plus grande satisfaction pour les années à venir.

Profitez !

Paolo Bertazzoni

Président

A handwritten signature in black ink, reading "Paolo Bertazzoni". The signature is written in a cursive, flowing style with a vertical line extending upwards from the start of the name.



## **VALIDITÉ DU MANUEL D'UTILISATION**

Le manuel suivant est valable pour tous les codes produits mentionnés ci-dessous :

- MAS365ICFEPXT
- PRO365ICFEPGIT
- PRO365ICFEPNET
- PRO365ICFEPROT
- PRO365ICFEPART
- PRO365ICFEPCAT
- PRO365ICFEPBIT
- PRO365ICFEPXT
- HER365ICFEPAVT
- HER365ICFEPNET
- HER365ICFEPXT

# SOMMAIRE

---

MANUEL D'INSTALLATION	9
AVERTISSEMENTS	9
ÉTIQUETTE SIGNALÉTIQUE	10
AVANT D'INSTALLER L'APPAREIL	11
VENTILATION DE LA PIÈCE	11
PRÉPARATION DE LA VENTILATION	12
CHOISIR LES MODÈLES DE HOTTE ET DE VENTILATEUR	12
POSITIONNEMENT DE LA HOTTE :	12
AIR D'APPOINT	12
SPÉCIFICATIONS	13
ESPACE DE DÉGAGEMENT	14
INSTALLATION ADJACENTE À DES MEUBLES DE CUISINE	14
MEUBLE DE CUISINE	14
HOTTE MÉTALLIQUE	15
CONDITIONS D'INSTALLATION	16
ÉLECTRICITÉ	16
RACCORDEMENT ÉLECTRIQUE	17
MISE À LA TERRE	17
CONNEXION À QUATRE FILS :	18
SCHÉMA DE CÂBLAGE	20
INSTALLATION	21
INSTALLATION DE L'APPAREIL	21
RETRAIT DE LA PORTE DU FOUR	21
INSTALLATION DES PIEDS	22
INSTALLATION DE LA PROTECTION FRONTALE DE LA SURFACE DE CUISSON	22
INSTALLATION DE LA GARNITURE	23
INSTALLATION DE LA PROTECTION ARRIÈRE (EN OPTION)	24
INSTALLATION DES DISPOSITIFS ANTI-BASCULEMENT	25
SUPPORTS ANTI-BASCULEMENT	25
CHAÎNE ANTI-BASCULEMENT	25
LISTE DE CONTRÔLE POUR L'INSTALLATION	27
PRÉPARATION FINALE	28
ASSISTANCE BERTAZZONI	29
MANUEL D'UTILISATION ET D'ENTRETIEN	30
AVERTISSEMENTS	30
AU MASSACHUSETTS :	30
POUR PRÉVENIR LES INCENDIES OU LES DOMMAGES LIÉS À LA FUMÉE :	30
EN CAS D'INCENDIE	30
SÉCURITÉ DES ENFANTS	30
SÉCURITÉ EN CUISINE	31
USTENSILES RECOMMANDÉS	31
SURFACES DE CUISSON À INDUCTION	32
INTERFÉRENCES RADIO - CUISINIÈRES À INDUCTION	32
ÉLÉMENTS CHAUFFANTS DU FOUR	32
SÉCURITÉ LORS DU NETTOYAGE	32
PRÉCAUTIONS À PRENDRE EN CAS DE COUPURE D'ÉLECTRICITÉ	33
RISQUE DE DÉCHARGE ÉLECTRIQUE	33
RISQUE DE BRÛLURE	33
AVERTISSEMENT - RISQUE DE BASCULEMENT	33
SURFACE DE CUISSON ET BOUTONS	34
SURFACE DE CUISSON À INDUCTION	35
LA CUISSON À INDUCTION	35
ALLUMAGE DES ÉLÉMENTS À INDUCTION	35
UTILISATION DES FONCTIONS SPÉCIALES	35
RÉCIPIENTS DE CUISSON ADAPTÉS À L'INDUCTION	36
BRUIT PENDANT LE FONCTIONNEMENT	37
RECOMMANDATIONS	37
PLAQUE À INDUCTION	38

# SOMMAIRE

---

PRÉPARATION DE LA PLAQUE CHAUFFANTE	38
UTILISATION DE LA PLAQUE	38
NETTOYAGE DE LA PLAQUE CHAUFFANTE	38
FOUR ÉLECTRIQUE	39
POSITION DES PLAQUES	39
VENTILATEUR DE REFROIDISSEMENT	39
PRÉCHAUFFAGE DU FOUR	39
UTILISATION DU FOUR	39
MODES DE CUISSON AU FOUR	40
FONCTIONS SPÉCIALES	41
GUIDES TÉLESCOPIQUES	50
NETTOYAGE DE VOTRE CUISINIÈRE BERTAZZONI	52
RISQUE DE BRÛLURE	52
ACTIONS À NE PAS FAIRE	52
NETTOYAGE DE L'ACIER INOXYDABLE	52
NETTOYAGE DES SURFACES PEINTES	52
NETTOYAGE DES SURFACES EN VERRE	52
NETTOYAGE DE LA LÈCHEFRITE	52
NETTOYAGE DE LA SURFACE DE CUISSON À INDUCTION	52
NETTOYAGE DE LA CAVITÉ DU FOUR	52
NETTOYAGE DES GRILLES ET DES SUPPORTS DU FOUR	53
ENTRETIEN COURANT	54
REMPACEMENT DES AMPOULES DU FOUR	54
RÉSOLUTION DE PROBLÈMES	56
LE FOUR NE DÉMARRE PAS	56
LE FOUR NE CHAUFFE PAS	56
LES BOUTONS DE COMMANDE SONT TROP CHAUDS	56
UN BOUTON DE COMMANDE S'EST DÉVISSÉ DE SON AXE	56
LES ALIMENTS CUISENT TROP VITE	56
LA CUISSON N'EST PAS UNIFORME	56
LE GRIL DU FOUR EST LENT	56
DE LA CONDENSATION SE FORME DANS LE FOUR	56
LE FOUR GÉNÈRE DE LA FUMÉE	56
SERVICE CLIENTÈLE	57



## AVERTISSEMENTS

Pour un fonctionnement correct et en toute sécurité, l'appareil doit être correctement installé et mis à la terre par un technicien qualifié. NE PAS tenter de régler, réparer, réviser ou remplacer un composant de l'appareil à moins que le présent manuel ne le recommande spécifiquement. Toute autre intervention doit être réalisée par un opérateur qualifié.

**POUR L'INSTALLATEUR :** Avant d'installer l'appareil Bertazzoni, veuillez lire attentivement ces instructions. Cet appareil doit être installé conformément aux instructions d'installation du fabricant.



### REMARQUE IMPORTANTE

Ces instructions doivent être laissées à la disposition du propriétaire, qui les conservera pour toute consultation future ou en cas de visite d'un inspecteur. NE PAS retirer les étiquettes, les mises en garde ou les plaques permanentes apposées sur le produit. Cela risquerait d'annuler la garantie.

L'installation doit être conforme aux réglementations locales.

La cuisinière N'A PAS été conçue pour être installée dans des maisons préfabriquées (mobiles) ou des caravanes.

### NE PAS installer la cuisinière en extérieur.

*L'appareil doit être correctement raccordé à la terre. Le raccordement à la terre réduit le risque de décharge électrique en fournissant un passage sécurisé au courant électrique en cas de court-circuit.*



### MISE EN GARDE

Pour éviter les risques de lésion, de blessure mortelle ou de dommages aux biens, suivre scrupuleusement les informations contenues dans ce manuel visant à prévenir les incendies ou les explosions.



### NOTE

L'installation et l'entretien doivent être réalisés par un installateur qualifié, une agence spécialisée ou un fournisseur de gaz.



### DANGER

### RISQUE DE DÉCHARGE ÉLECTRIQUE !!!

Pour éviter les risques de décharge électrique, de lésion ou de blessure mortelle, vérifier que l'appareil a été correctement mis à la terre, conformément aux réglementations locales ou, en leur absence, à la réglementation américaine en matière d'électricité (NEC). ANSI/NFPA 70 – dernière édition.

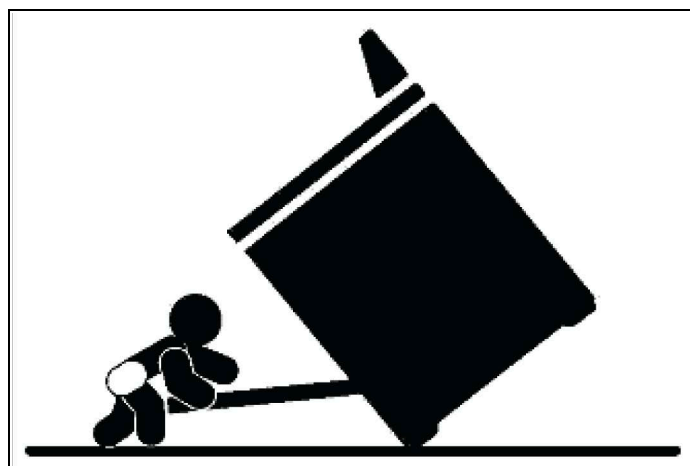


Fig. 1



### MISE EN GARDE

### Avertissement – risque de basculement

Un enfant ou un adulte peut renverser la cuisinière et être tué.

Installer le dispositif anti-basculement sur la structure et/ou la cuisinière. Vérifier que le dispositif anti-basculement a été correctement installé et enclenché.

Fixer la cuisinière au dispositif anti-basculement à l'aide de brides anti-basculement ou d'une chaîne anti-basculement (voir le chapitre « Installation du dispositif anti-basculement »). Vérifier que le dispositif anti-basculement est remis en place après avoir déplacé la cuisinière.

Remettre en place le dispositif anti-basculement après tout déplacement de la cuisinière. Ne pas utiliser la cuisinière si le dispositif anti-basculement n'a pas été installé et enclenché.

Consulter le mode d'emploi du dispositif anti-basculement pour plus de détails.

Toute omission pourrait entraîner la mort ou de graves brûlures aux enfants ou aux adultes.

## AVERTISSEMENTS

---

Ne PAS soulever la cuisinière par les poignées du four, car cela pourrait endommager les charnières de porte et entraîner une fermeture incorrecte de la porte.

Ne PAS soulever la cuisinière en saisissant le bandeau de commande de l'appareil.

La cuisinière est lourde et doit être manipulée avec soin. Pour tout déplacement de la cuisinière, prévoir la présence d'au moins deux personnes dotées d'équipements adaptés, notamment des gants, afin d'éviter de se blesser ou d'endommager la cuisinière ou le sol. Les bagues, montres et tout accessoire ample susceptible d'endommager la cuisinière ou de se coincer dans la cuisinière doivent être retirés.

Les surfaces cachées peuvent avoir des bords tranchants. Faire très attention en cas de contact avec l'arrière ou le dessous de la cuisinière.

NE PAS positionner de diable ou de chariot sur l'avant ou l'arrière de la cuisinière. Le positionner sur le côté uniquement.



### **MISE EN GARDE**

Cancer et troubles de la reproduction —  
[www.P65Warnings.ca.gov](http://www.P65Warnings.ca.gov).

## ÉTIQUETTE SIGNALÉTIQUE

L'étiquette signalétique indique le modèle et le numéro de série de la cuisinière. Elle se trouve sous le panneau de commande et à la dernière page de ce manuel.

## AVANT D'INSTALLER L'APPAREIL

---

- L'appareil doit être installé uniquement par un professionnel autorisé.
- Cet appareil doit être installé conformément aux instructions d'installation du fabricant.
- L'appareil doit être installé conformément aux normes et aux réglementations du pays d'installation.
- Une fois installé, l'appareil doit être raccordé à la terre conformément aux réglementations locales ou, en leur absence, à la réglementation américaine en matière d'électricité (NEC), ANSI/NFPA 70.

Toutes les ouvertures et les trous dans le mur et le plancher, derrière et sous l'appareil, doivent être scellés avant l'installation de celui-ci.

### VENTILATION DE LA PIÈCE

Il convient d'associer un ventilateur extracteur à l'appareil. Celui-ci doit être installé conformément aux normes locales et nationales en vigueur. Le fonctionnement d'une hotte aspirante peut avoir une incidence sur d'autres appareils de ventilation. Elle doit être installée conformément aux normes locales et nationales en vigueur.



#### MISE EN GARDE

Cet appareil ne doit pas être installé avec un système de ventilation qui dirige l'air vers le bas, en direction de la cuisinière. Ce type de système de ventilation peut entraîner des incendies et des problèmes de combustion, avec pour conséquences des blessures, des dommages aux biens ou un fonctionnement non maîtrisé. Il n'existe pas de restrictions concernant les systèmes de ventilation qui dirigent l'air vers le haut.

**Ne pas utiliser de sprays aérosols à proximité de l'appareil en fonctionnement.**

# PRÉPARATION DE LA VENTILATION

---

Cette cuisinière a un fonctionnement optimal en cas d'installation avec une hotte d'extraction Bertazzoni. Ces hottes, conçues pour être associées à la gamme Bertazzoni, offrent un aspect impeccable grâce à leur finition identique.

Avant d'installer la hotte d'extraction, consulter les réglementations locales ou régionales en matière de construction et d'installation pour connaître les critères spécifiques aux espaces de dégagement. Pour plus d'informations, se reporter aux instructions d'installation de la hotte fournies par le fabricant.

## CHOISIR LES MODÈLES DE HOTTE ET DE VENTILATEUR

- En cas d'installation murale, la hotte doit présenter une largeur au moins égale à celle de la cuisinière. Lorsque l'espace le permet, il peut être souhaitable d'installer une hotte plus large que la cuisinière, pour une meilleure ventilation.
- En cas d'installations autonomes, la largeur de la hotte doit dépasser celle de la cuisinière d'au moins 3" (76 mm) de chaque côté.

## POSITIONNEMENT DE LA HOTTE :

- Pour une meilleure extraction des fumées et des odeurs, le bord inférieur de la hotte doit se trouver entre 25 1/2" (65 cm) et 31 1/2" (80 cm) au-dessus de la surface de cuisson de la cuisinière.
- Si la hotte contient des matériaux combustibles (par ex. parement en bois), elle doit être installée à au moins 36" (914 mm) au-dessus de la surface de cuisson.

## AIR D'APPOINT

En présence d'un volume élevé d'air de ventilation, il est recommandé de disposer d'une source d'air de remplacement extérieur. Cela est particulièrement important pour les habitations fermées hermétiquement et fortement isolées. Consulter une entreprise de chauffage et de ventilation qualifiée.

# SPÉCIFICATIONS

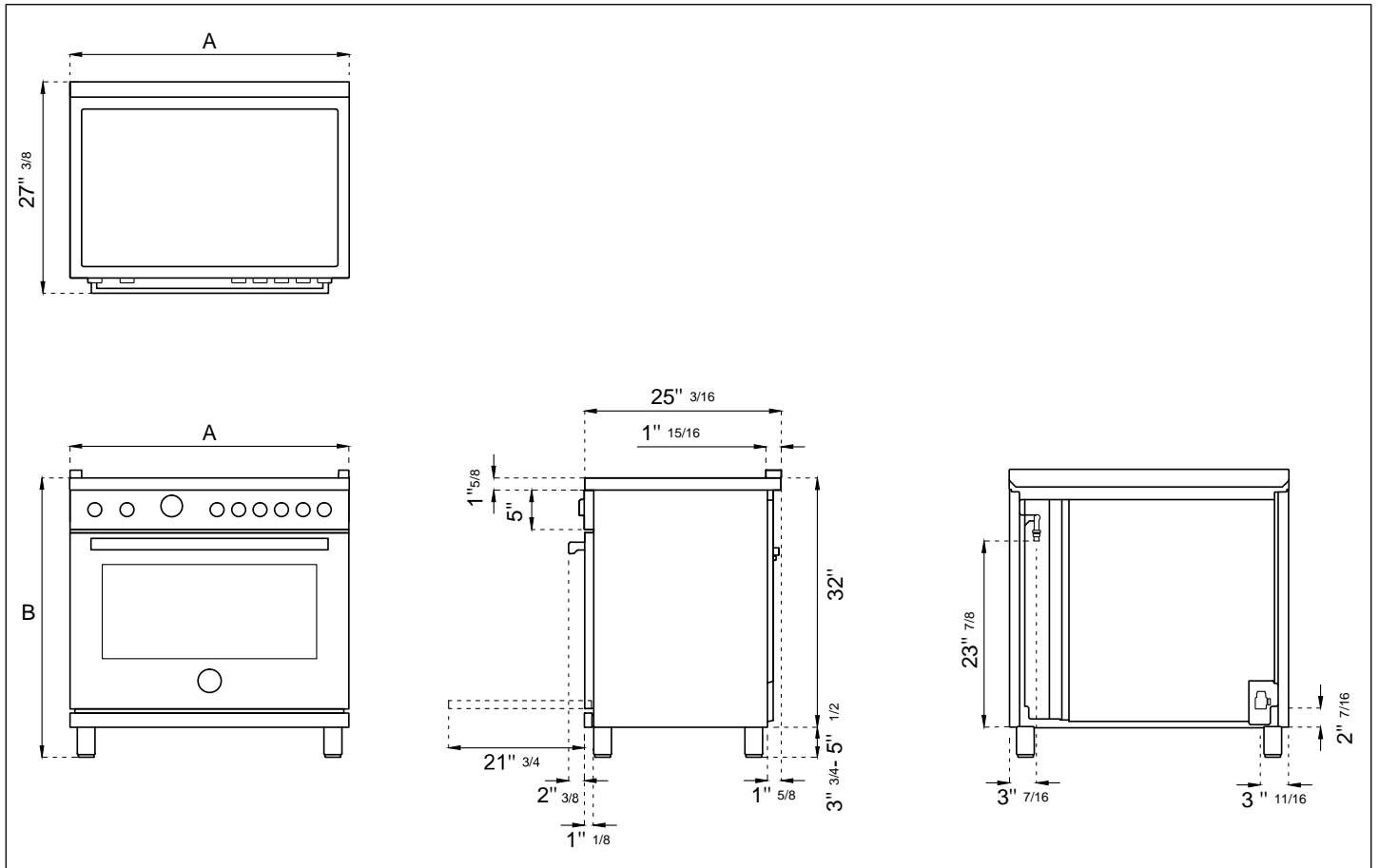


Fig. 2

- **A 36"**
- **B 37"½ MAX**

# ESPACE DE DÉGAGEMENT

## INSTALLATION ADJACENTE À DES MEUBLES DE CUISINE

Cette cuisinière peut être installée à proximité directe de plans de travail avec meubles intégrés (36" ou 91,5 cm par rapport au sol).

Pour un aspect optimal, la surface de la cuisinière doit être au même niveau que celle du plan de travail avec meuble intégré. Pour ce faire, régler la hauteur de l'appareil en agissant sur les dispositifs de réglage des pieds.



### ATTENTION !

La cuisinière NE DOIT PAS être installée à proximité directe des murs de la cuisine, de meubles ou d'appareils hauts, ou d'autres surfaces verticales de plus de 36" (91,4 cm) de hauteur. Dans ces cas, l'espace latéral doit être d'au moins 6" (15,2 cm).

Les meubles muraux présentant cet espace latéral minimum doivent être installés à 18" (45,7 cm) au-dessus du plan de travail, avec une hauteur de plan de travail comprise entre 35 1/2" (90,2 cm) et 37 1/4" (94,6 cm). La profondeur maximale des meubles muraux au-dessus de la cuisinière doit être de 13" (33 cm).

## MEUBLE DE CUISINE

A	36" (91,5 cm)
B	36" (91,5 cm) hotte avec matériaux combustibles
C	13" (33,0 cm)
D	18" (45,7 cm)
E	35" 1/2 (90,2 cm) / 37" 1/4 (94,6 cm)
F	6" (15,2 cm)

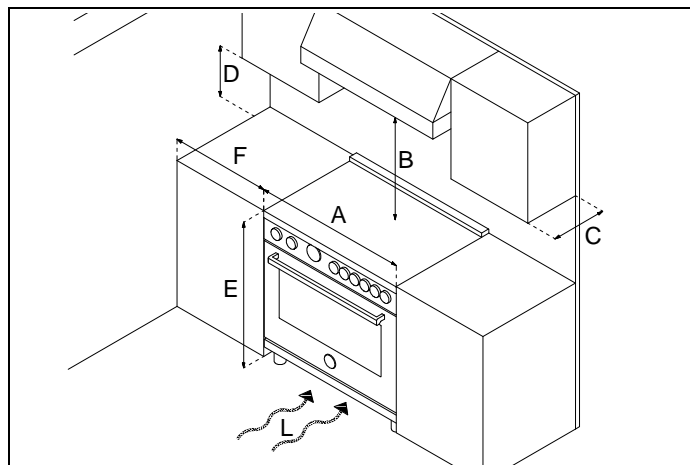


Fig. 3

En cas d'installation d'une plinthe coup-de-pied, vérifier que la somme des surfaces découpées est égale à la surface de

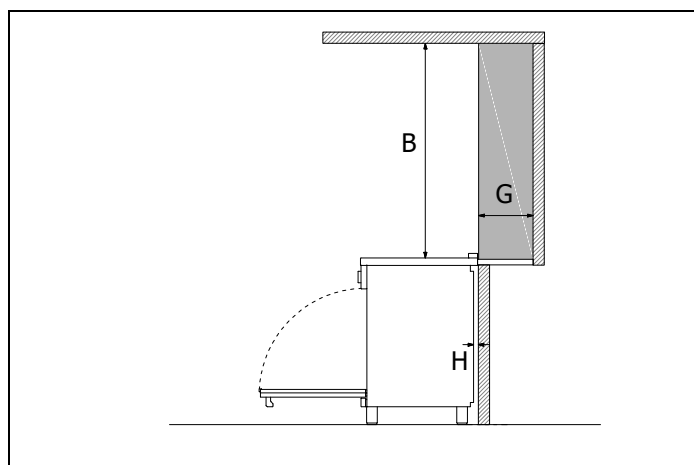
36" ventilation recommandée (L) 51 1/2 sq. inches (33107 mm<sup>2</sup>).

# ESPACE DE DÉGAGEMENT

## HOTTE MÉTALLIQUE

<b>A</b>	36" (91,5 cm)
<b>B</b>	25 1/2" (65 cm) et 31 1/2" (80 cm)
<b>C</b>	13" (33,0 cm)
<b>D</b>	18" (45,7 cm)
<b>E</b>	35" 1/2 (90,2 cm) / 37" 1/4 (94,6 cm)
<b>F</b>	6" (15,2 cm)
<b>G</b>	12" (30,50 cm)
<b>H</b>	1" 9/16 (4 cm)

Lorsqu'elle est installée avec une hotte fabriquée dans un matériau métallique ou une finition de surface métallique, se référer aux exigences d'installation du fabricant de la hotte. Si le fabricant de la hotte ne donne aucune indication spécifique quant aux distances d'installation, prendre en considération la distance B.



**Fig. 4**

La zone grisée derrière la cuisinière indique l'espace minimum à respecter par rapport à la surface de cuisson. Aucun matériau combustible ne doit se trouver dans cette zone. 12" (305 mm) min. par rapport aux surfaces combustibles avec garniture affleurante.

Pour des installations autonomes, la surface de travail doit être dotée d'un bord saillant faisant la jonction avec la partie arrière de la garniture. Comme indiqué dans la réglementation américaine en matière de gaz ANSI Z223.1 (édition actuelle).

## CONDITIONS D'INSTALLATION

---

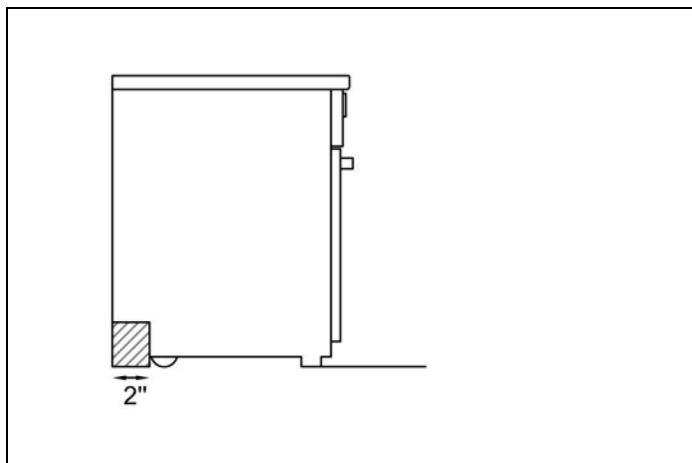


Fig. 5

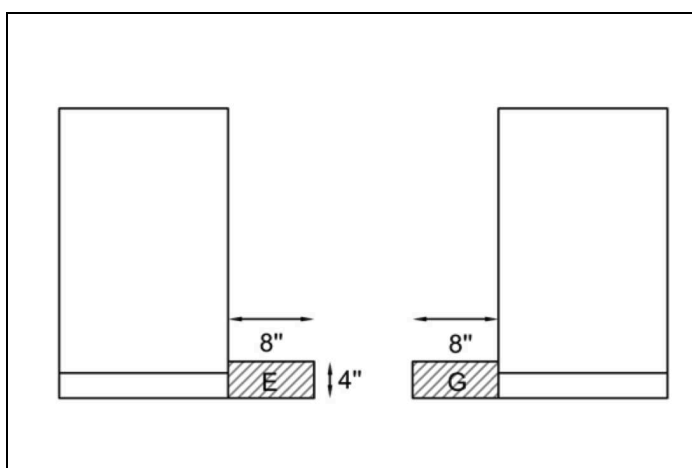


Fig. 6

 zone réservée au branchement

## ÉLECTRICITÉ

Une prise électrique montée horizontalement et correctement mise à la terre doit être installée à une hauteur maximale de 3" (7,6 cm) et minimale de 2" (5 cm) par rapport au sol, et à une distance maximale de 8" (20,3 cm) par rapport au côté gauche du produit (en lui faisant face).

Vérifier les dispositions des réglementations locales.

# RACCORDEMENT ÉLECTRIQUE



## MISE EN GARDE

### RISQUE DE DÉCHARGE ÉLECTRIQUE

**Couper l'alimentation électrique au niveau du disjoncteur ou du tableau à fusibles avant d'installer l'appareil.**

**L'appareil doit être correctement mis à la terre.**

**Utiliser uniquement des conducteurs en cuivre.**

**Le non-respect de ces instructions pourrait entraîner de graves blessures, voire la mort.**

## MISE À LA TERRE

L'appareil est équipé d'une prise à trois broches qui garantit une protection contre les décharges électriques. Elle doit être branchée directement à une prise murale correctement mise à la terre. Ne pas couper ou retirer la broche de terre de cette prise.



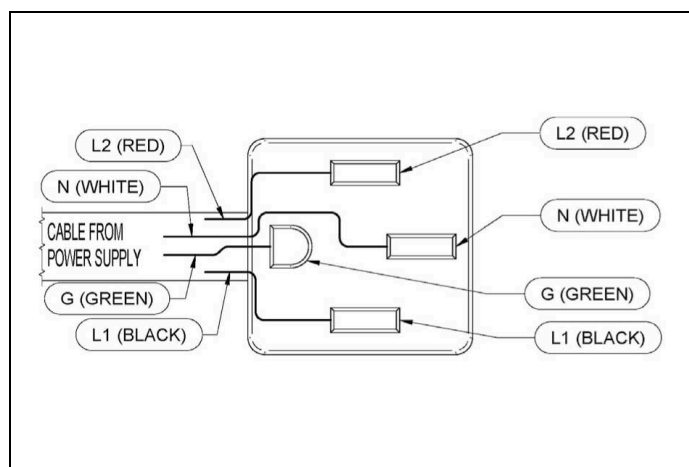
### ATTENTION !

**Étiqueter tous les câbles avant de les débrancher pour effectuer des contrôles d'entretien. Des erreurs de câblage peuvent entraîner un fonctionnement incorrect et dangereux. Vérifier le bon fonctionnement de la cuisinière après l'entretien.**

L'appareil doit être connecté à une ligne électrique monophasée de 120/208 VAC ou 120/240 VAC et de fréquence 60 Hz.

TYPE	TENSION	INTENSITÉ DU COURANT	ALIMENTATION ÉLECTRIQUE
36" IND DFS	120/208V	15600W 70,5A	50A
	120/240V	17000W 73,5A	50A

Brancher un réceptacle d'alimentation électrique adapté à l'aide d'une prise type NEMA 14-50R, capable de supporter une charge d'au moins 30 A (par ligne), conformément aux exigences applicables des codes locaux (système de connexion d'alimentation à trois ou quatre fils) ; voir schémas. Pour le système de connexion d'alimentation à quatre ou trois fils, voir schéma ci-dessous.



**Fig. 7 RÉCEPTACLE DE CONNEXION A QUATRE FILS (NEMA 14-50R)**

## RACCORDEMENT ÉLECTRIQUE

Vérifier les exigences applicables des codes locaux de votre pays, pour voir laquelle des options ci-dessous devra être utilisée pour relier les connexions d'alimentation du réceptacle à la terre :

### CONNEXION À QUATRE FILS :

- Connecter la borne L1 du réceptacle au câble d'alimentation électrique entrant NOIR (L1-fil chaud).
- Connecter la borne L2 du réceptacle au câble d'alimentation électrique entrant ROUGE (L2-fil chaud).
- Connecter la borne NEUTRE du réceptacle au fil d'alimentation électrique entrant NEUTRE (BLANC).
- Connecter la borne de TERRE du réceptacle au fil d'alimentation électrique entrant de TERRE (VERT).

**NE PAS UTILISER DE RALLONGE AVEC CET APPAREIL, CAR CELA POURRAIT CAUSER UN INCENDIE, UN CHOC ÉLECTRIQUE OU D'AUTRES BLESSURES CORPORELLES.**

L'appareil est équipé en usine d'un cordon d'alimentation électrique à 4 fils avec des cosses à anneau (L1, L2, N, Terre) adapté à l'utilisation de la cuisinière UL/CSA type SRDT/DRT 2x6AWG (L1, L2) + 2x8AWG (N, T), valeurs nominales 300 V, 40 ou 50 A avec une fiche avec fusible de type NEMA 14-50P ; longueur du câble 1,5 m ; si le cordon d'alimentation doit être remplacé, utiliser un cordon identique avec les mêmes caractéristiques techniques en suivant les instructions et schémas ci-dessous :

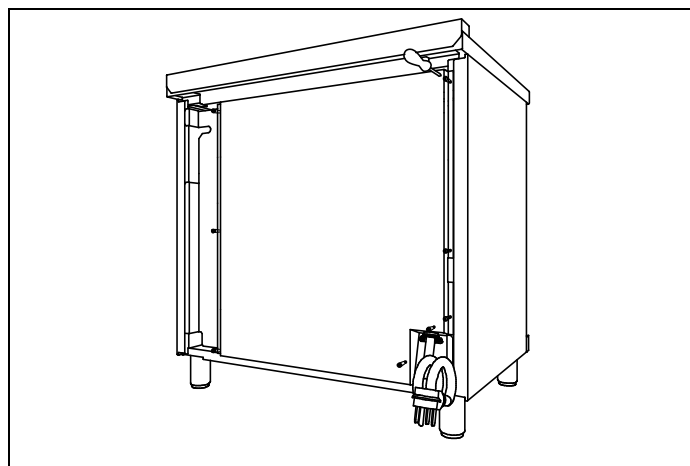


Fig. 8

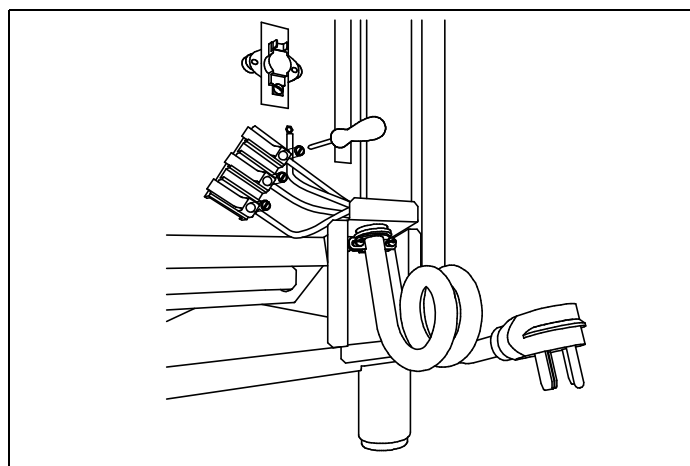


Fig. 9

# RACCORDEMENT ÉLECTRIQUE

---

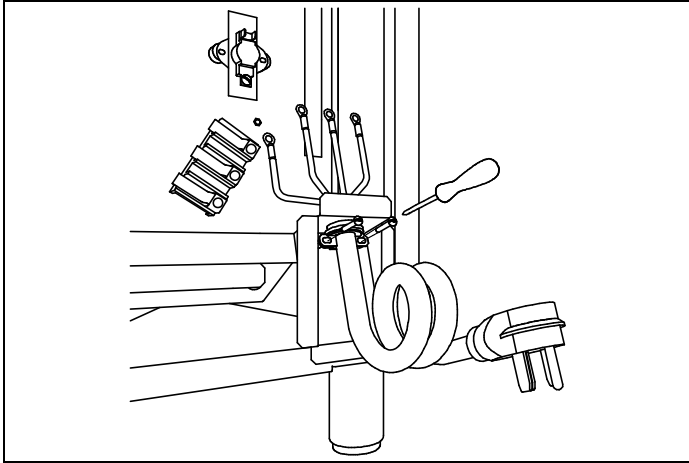
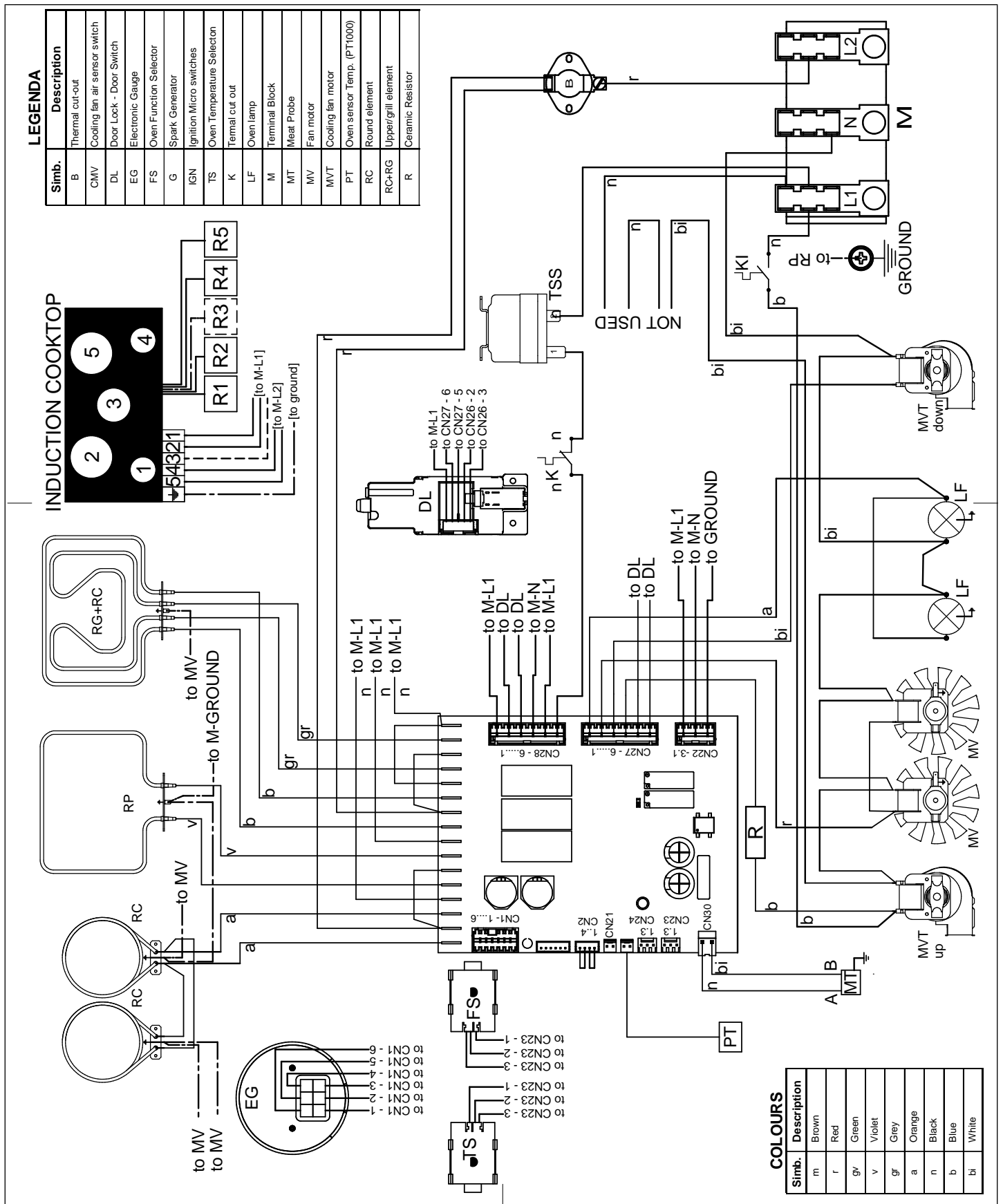


Fig. 10

# SCHÉMA DE CÂBLAGE

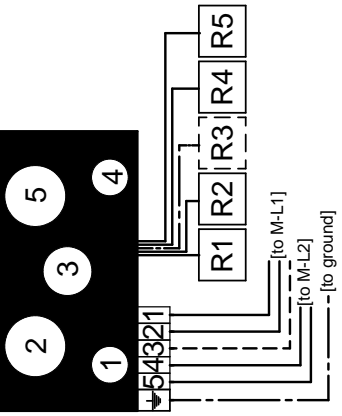
Les schémas de câblage électrique figurent à l'arrière de la cuisinière et ne peuvent être retirés que par un technicien de maintenance, qui doit les remettre en place une fois l'entretien réalisé.



## LEGENDA

Simb.	Description
B	Thermal cut-out
CMV	Cooling fan air sensor switch
DL	Door Lock - Door Switch
EG	Electronic Gauge
FS	Oven Function Selector
G	Spark Generator
IGN	Ignition Micro switches
TS	Oven Temperature Selection
K	Terminal cut out
LF	Oven lamp
M	Terminal Block
MT	Meat Probe
MV	Fan motor
MVT	Cooling fan motor
PT	Oven sensor Temp. (PT1000)
RC	Round element
RC+RG	Upper/grill element
R	Ceramic Resistor

## INDUCTION COOKTOP



## COLOURS

Simb.	Description
m	Brown
r	Red
gv	Green
v	Violet
gr	Grey
a	Orange
n	Black
b	Blue
bi	White

Fig. 11

# INSTALLATION

## INSTALLATION DE L'APPAREIL

### DÉBALLAGE DE LA CUISINIÈRE

- Retirer tous les matériaux d'emballage de la palette d'expédition sans toucher à la mousse à endos adhésif sur les surfaces en métal brossé, afin de protéger la cuisinière des rayures jusqu'à son installation à son emplacement final. Ne retirer que le film protégeant les panneaux latéraux avant de positionner la cuisinière entre les meubles de cuisine.
- Examiner la cuisinière après l'avoir déballée. En cas de dommage résultant du transport, ne pas la brancher. Prendre des photos du dommage et en informer immédiatement le transporteur.
- Retirer la ou les portes du four. Cela réduira le poids de la cuisinière.
- Retirer les grilles, plaques et chapeaux des brûleurs pour faciliter le déplacement de la cuisinière.
- Avant de la déplacer, protéger le sol pour éviter tout dommage.

### RETRAIT DE LA PORTE DU FOUR

Préparer la porte en vue de son retrait. Rabattre les fixations sur chaque charnière de porte. Fermer lentement la porte jusqu'à ce que les fixations saillantes bloquent le mouvement.

Tirer la porte vers le haut et la retirer.

**Ne pas soulever ou transporter la porte par sa poignée !**

Cela pourrait endommager les charnières.

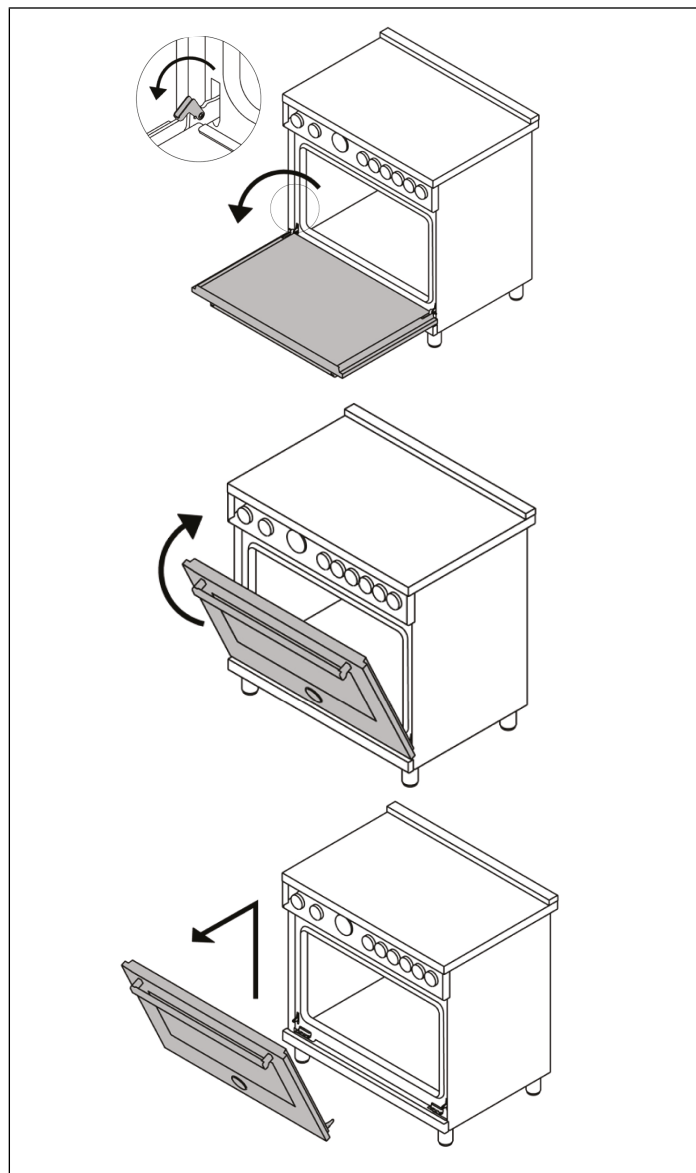


Fig. 12

# INSTALLATION

## INSTALLATION DES PIEDS

Les cuisinières Bertazzoni ne doivent être utilisées qu'une fois leurs pieds correctement installés.

Quatre pieds réglables en hauteur sont fournis avec la cuisinière dans le conteneur en polystyrène placé sur le dessus de l'appareil.

Avant d'installer les pieds, positionner la cuisinière à proximité de son emplacement final ; les pieds ne doivent pas être utilisés pour la déplacer sur de longues distances. Après avoir déballé la cuisinière, la soulever suffisamment afin de pouvoir insérer les pieds dans les logements correspondants situés sous l'appareil. Abaisser lentement la cuisinière pour éviter toute sollicitation excessive sur les pieds et le matériel de montage. Si possible, utiliser une palette ou un cric plutôt que de faire basculer la cuisinière.

Régler la hauteur des pieds au niveau souhaité en tournant la partie interne du pied. À l'aide d'un niveau, vérifier que la surface de cuisson est parfaitement plane.

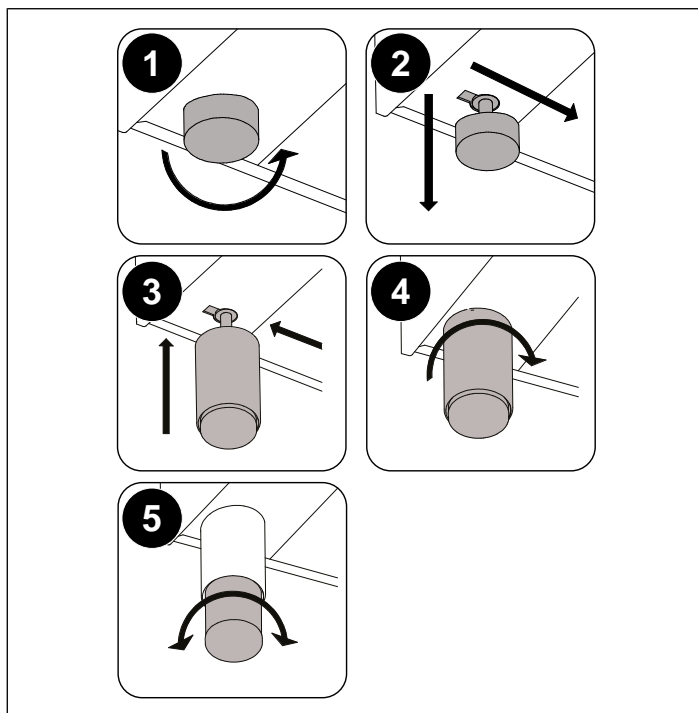


Fig. 13

## INSTALLATION DE LA PROTECTION FRONTALE DE LA SURFACE DE CUISSON

Afin d'augmenter l'espace entre le bord frontal de la surface de cuisson et les brûleurs, il est possible d'installer une protection frontale de la surface de cuisson.

- Pour installer la protection frontale, repérer les deux trous de fixation aux extrémités de celle-ci.
- Repérer les deux trous de fixation sous le rebord de la surface de cuisson.
- Fixer la protection frontale à l'aide de ses deux vis.

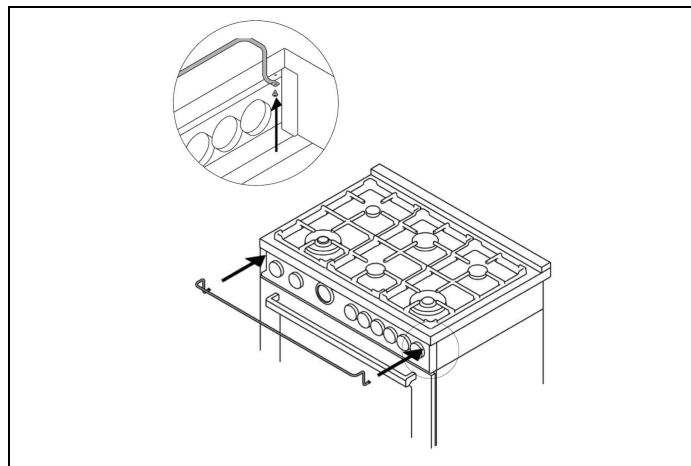


Fig. 14

# INSTALLATION

## INSTALLATION DE LA GARNITURE

La garniture doit être installée avant toute utilisation de la cuisinière afin de garantir la ventilation appropriée du compartiment du four.

La garniture est uniquement positionnée sur la surface de cuisson. Retirer tous les rubans et matériaux d'emballage avant son installation.

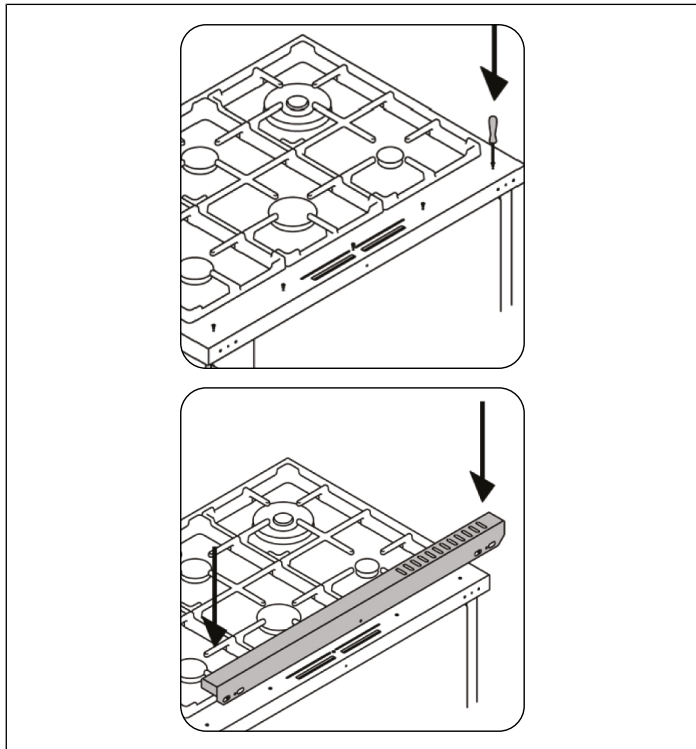


Fig. 15

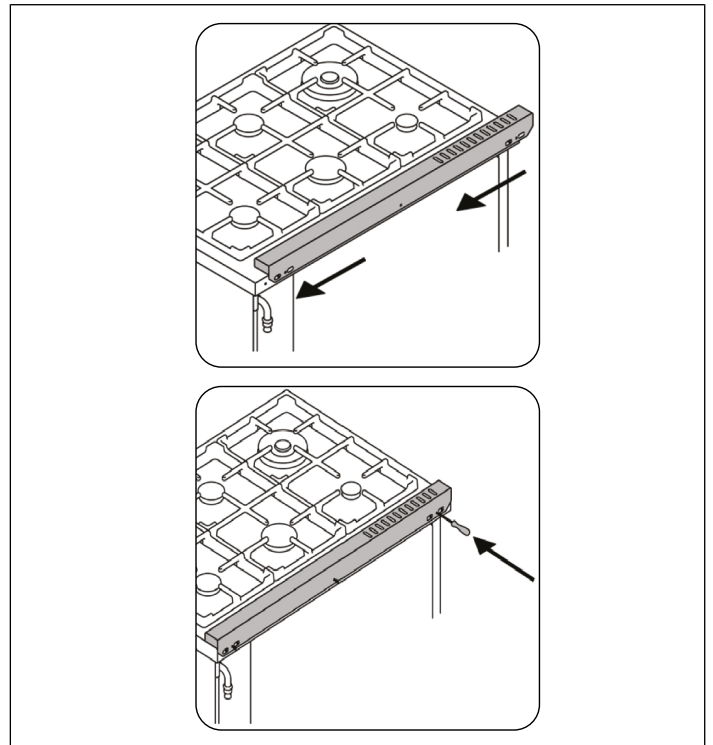


Fig. 16

# INSTALLATION

## INSTALLATION DE LA PROTECTION ARRIÈRE (EN OPTION)

La protection arrière doit être installée avant toute utilisation de la cuisinière afin de garantir la ventilation appropriée du compartiment du four.

La protection arrière est un équipement en option. Contactez votre revendeur pour vous la procurer.

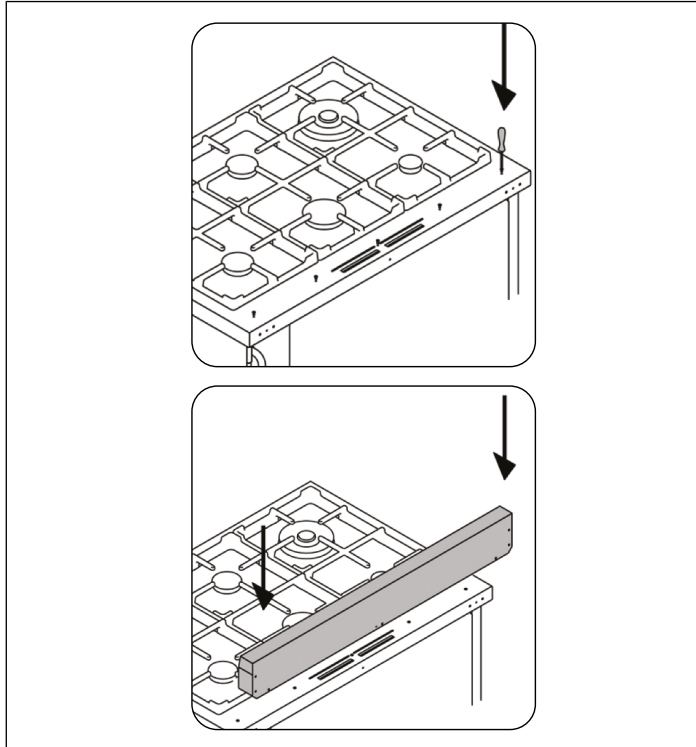


Fig. 17

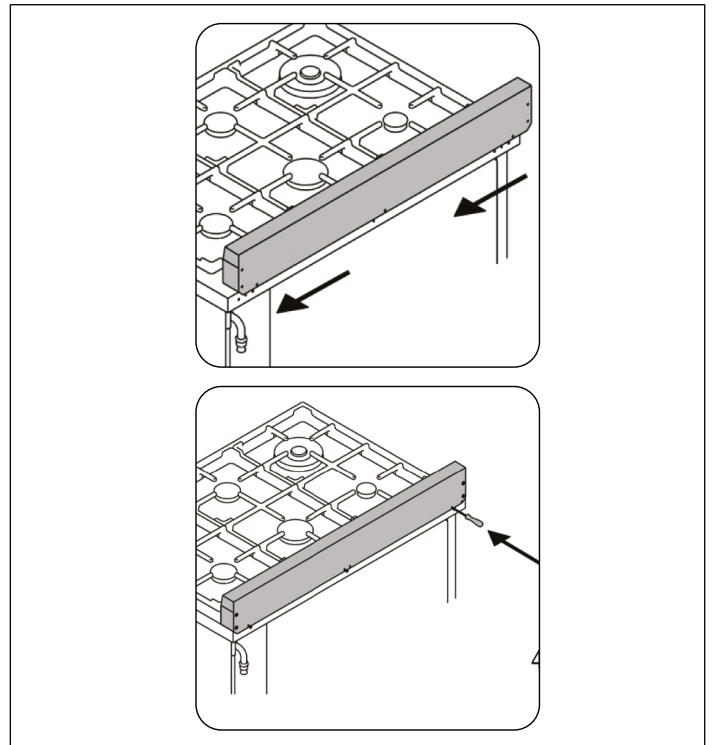


Fig. 18

# INSTALLATION DES DISPOSITIFS ANTI-BASCULEMENT

## SUPPORTS ANTI-BASCULEMENT

Les supports anti-basculement fournis avec la cuisinière doivent être correctement fixés au mur postérieur, comme indiqué sur la figure ci-dessous.

La hauteur correcte des supports est déterminée après avoir réglé les pieds de la cuisinière et une fois celle-ci nivelée.

- Mesurer la distance entre le sol et le bas du logement du support anti-basculement à l'arrière de la cuisinière.
- Positionner les supports anti-basculement sur le mur à la hauteur souhaitée plus 1/8" (0,32 cm). Les supports doivent être positionnés à 2" 5/16 (6,0 cm) par rapport au côté de la cuisinière.
- Fixer les supports au mur à l'aide d'outils adaptés.
- Faire glisser la cuisinière contre le mur jusqu'à ce que les supports soient complètement insérés dans leurs logements à l'arrière de la cuisinière.

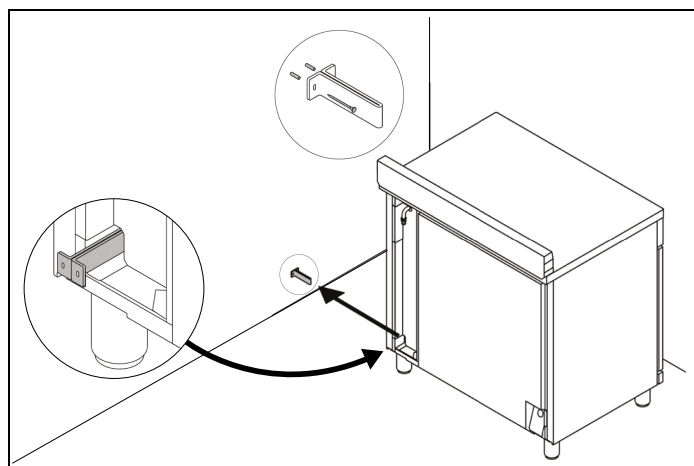


Fig. 19

## CHAÎNE ANTI-BASCULEMENT

La chaîne anti-basculement doit être fixée au côté gauche ou droit, selon les instructions ci-après. Tirer la chaîne manuellement à travers l'anneau et l'insérer dans le crochet.

Défaire la chaîne avant tout déplacement de la cuisinière en vue d'une opération d'entretien.



### ATTENTION !

Une fois les opérations d'entretien terminées, les dispositifs anti-basculement (supports et chaîne) doivent être remis en place conformément aux instructions ci-dessus.

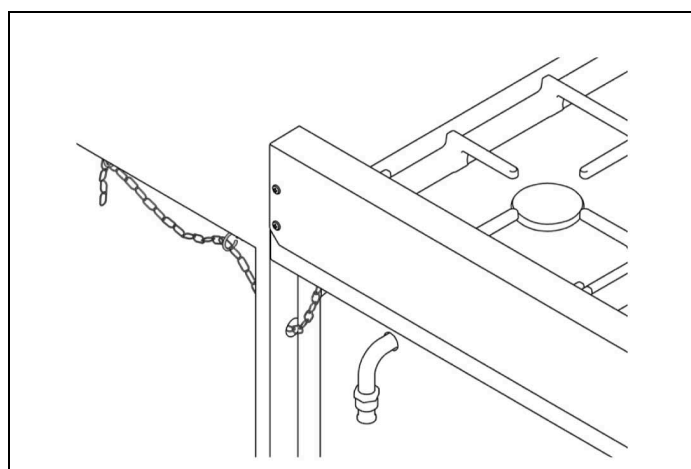


Fig. 20

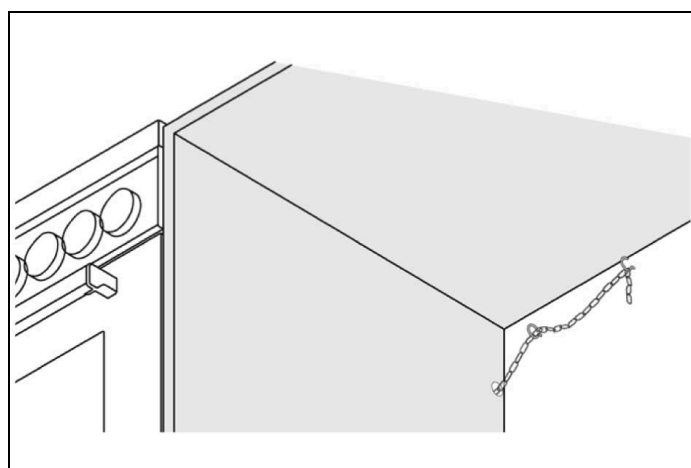


Fig. 21

## INSTALLATION DES DISPOSITIFS ANTI-BASCULEMENT

---

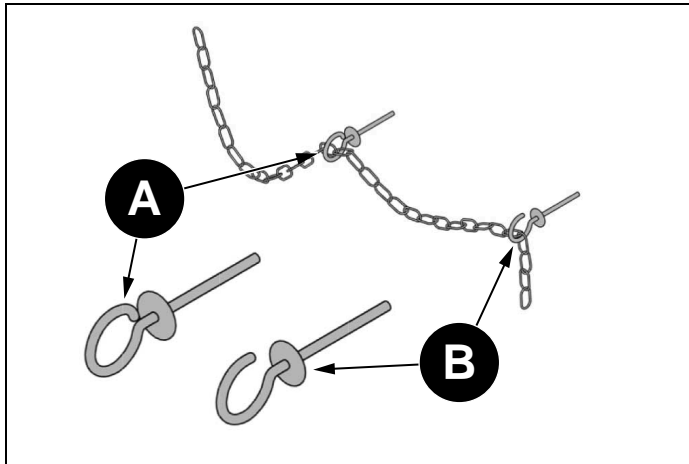


Fig. 22

- **A** ANNEAU
- **B** CROCHET

# LISTE DE CONTRÔLE POUR L'INSTALLATION

---

Un installateur qualifié devra réaliser les contrôles suivants :

- La cuisinière est-elle installée sur ses pieds ?
- La garniture ou la protection arrière est-elle fixée conformément aux instructions fournies ?
- Le dispositif anti-basculement est-il correctement installé ?
- Le dégagement par rapport aux surfaces des meubles est-il conforme aux consignes du fabricant ?

## PRÉPARATION FINALE

---

- Avant d'utiliser l'appareil, retirez tout film protecteur éventuellement présent sur les surfaces en acier inoxydable.
- Toutes les parties du corps en acier inoxydable doivent être nettoyées avec de l'eau chaude savonneuse et un détergent liquide adapté à l'acier inoxydable.
- En présence de dépôts, ne pas utiliser de laine d'acier, de linges abrasifs, de produits ou de poudres nettoyants !
- Si l'acier inoxydable doit être gratté pour en retirer les incrustations, mouiller avec un chiffon humide et chaud pour ramollir le dépôt, puis utiliser une raclette en bois ou en nylon.
- Ne pas utiliser de couteau, de spatule ou tout autre ustensile en métal pour gratter l'acier inoxydable ! Les rayures sont très difficiles à éliminer.
- Avant d'utiliser le four pour la préparation d'aliments, nettoyer minutieusement la cavité avec une solution d'eau chaude et de savon afin d'éliminer les résidus de matériaux d'emballage et tout débris ou poussière résultant de l'installation, puis rincer et sécher.



### **ATTENTION !**

Lors de la première utilisation du four, celui-ci doit être mis en marche pendant 15-30 minutes à une température d'environ 500°F/ 260°C (four principal) ou 440°F/227°C (four auxiliaire) sans rien cuire à l'intérieur, afin d'éliminer l'humidité et les odeurs d'isolation interne.

## ASSISTANCE BERTAZZONI

---

Bertazzoni s'engage à fournir le meilleur service clients et la meilleure assistance produits possibles. Notre équipe de professionnels dévoués et formés répondra à vos besoins.

Si vous disposez d'un appareil Bertazzoni et souhaitez bénéficier d'une assistance aux États-Unis ou au Canada, utilisez les coordonnées suivantes :

**En cas d'installation aux États-Unis :**

866 905 0010

<https://us.bertazzoni.com/more/support>

**En cas d'installation au CANADA :**

800 561 7265

<https://ca.bertazzoni.com/more/support>

Conserver les informations suivantes à portée de main. Notre équipe de service client demandera d'ouvrir un ticket de service ou de dépanner.

- Date d'Achat
- Modèle\*
- Numéro de Série/Date de Fabrication\*
- \*Voir plaque signalétique

## AVERTISSEMENTS

Les avertissements et les consignes de sécurité contenus dans ce manuel ne couvrent pas toutes les situations et conditions susceptibles de survenir. Procéder avec bon sens et attention et avec le plus grand soin lors de l'installation, de l'entretien ou de l'utilisation de l'appareil.

**Les instructions doivent avoir été lues et comprises avant toute utilisation de l'appareil, afin d'éviter les risques potentiels d'incendie, de décharge électrique, de blessures ou de dommages à l'appareil résultant d'une utilisation inappropriée. L'appareil doit uniquement être utilisé aux fins prévues et décrites dans ce manuel.**

Ranger soigneusement ce manuel pour toute consultation future par l'inspecteur électrique local. Après avoir lu ces instructions, les ranger soigneusement en vue d'une future consultation. Respecter les réglementations, normes et lois en vigueur.



### MISE EN GARDE

Pour éviter les risques de lésion, de blessure mortelle ou de dommages aux biens, suivre scrupuleusement les informations contenues dans ce manuel visant à prévenir les incendies ou les explosions. **NE PAS** entreposer ou utiliser de l'essence ou d'autres liquides et vapeurs inflammables à proximité de cet appareil ou de tout autre appareil.



### NOTE

L'installation et l'entretien doivent être réalisés par un installateur qualifié, une agence spécialisée ou un fournisseur de gaz.

## AU MASSACHUSETTS :

Tout appareil au gaz doit être installé par un plombier ou un installateur de gaz agréé par l'état. Une vanne manuelle de gaz à poignée de type « T » doit être installée sur la conduite d'alimentation en gaz de l'appareil.

Une vanne manuelle de gaz à poignée de type « T » doit être installée sur la conduite d'alimentation en gaz de l'appareil. Pour un fonctionnement correct et en toute sécurité : l'appareil doit être correctement installé et mis à la terre par un technicien qualifié. **NE PAS** tenter de régler, réparer, réviser ou remplacer un composant de l'appareil à moins que le présent manuel ne le recommande spécifiquement. Toute autre intervention doit être réalisée par un opérateur qualifié. L'installateur montrera l'emplacement de la vanne de fermeture du gaz et les modalités d'arrêt en cas d'urgence.

Un technicien certifié devra intervenir pour tout réglage ou conversion au gaz naturel ou gaz propane liquide.

## POUR PRÉVENIR LES INCENDIES OU LES DOMMAGES LIÉS À LA FUMÉE :

- S'assurer que tous les matériaux d'emballage ont été retirés de la cuisinière avant son utilisation.
- Ne jamais laisser de vêtements, de maniques ou d'autres matériaux inflammables entrer en contact avec un élément, brûleur de surface ou grille de brûleur, tant qu'il n'a pas refroidi, ou à proximité immédiate de ce type d'élément.
- Si la cuisinière est installée près d'une fenêtre, prendre les précautions adaptées pour empêcher les rideaux de passer au-dessus des brûleurs.
- Ne jamais laisser d'objets sur la surface de cuisson. L'air chaud sortant de l'orifice de ventilation peut enflammer des objets inflammables ou augmenter la pression dans des conteneurs fermés et les faire exploser.
- Un grand nombre de bombes aérosol sont hautement inflammables et peuvent **EXPLOSER** en cas d'exposition à la chaleur. Éviter de les entreposer ou de les utiliser près de la cuisinière.

## EN CAS D'INCENDIE

Éteindre la cuisinière et la hotte d'extraction pour empêcher la diffusion des flammes. Éteindre les flammes puis rallumer la hotte pour éliminer la fumée et les odeurs.

- Surface de cuisson : Pour étouffer un feu ou des flammes dans une casserole, utiliser un couvercle ou une plaque à pâtisserie.
- Ne **JAMAIS** se saisir ou déplacer une casserole enflammée.
- Four : Pour étouffer un feu ou des flammes, fermer la porte du four. **NE PAS** utiliser d'eau sur des graisses enflammées. Utiliser du bicarbonate de soude, un extincteur à poudre chimique ou à mousse pour éteindre un feu ou des flammes ou, le cas échéant, un extincteur à poudre chimique ou à mousse multi-usage.

## SÉCURITÉ DES ENFANTS

- Ne **JAMAIS** laisser d'enfants seuls ou sans surveillance près de la cuisinière lorsque celle-ci est en fonctionnement ou encore chaude.
- Ne **JAMAIS** laisser d'enfants s'asseoir ou marcher sur des éléments de la cuisinière, car ils pourraient être blessés ou brûlés.



### ATTENTION !

Ne pas placer d'objets susceptibles d'intéresser les enfants au-dessus ou sur le dossier de la cuisinière. Ils pourraient être gravement blessés en tentant de grimper pour atteindre ces objets.

## SÉCURITÉ EN CUISINE

- S'assurer que la cuisine est correctement ventilée. Veiller à ce que les orifices de ventilation naturels restent ouverts ou installer une ventilation mécanique. L'utilisation prolongée ou intensive de la cuisinière peut nécessiter une ventilation supplémentaire (par ex. l'ouverture d'une fenêtre) ou plus efficace (par ex. une ventilation mécanique de capacité supérieure).
- Ne JAMAIS utiliser de feuilles d'aluminium pour couvrir les grilles ou le fond de four. Cela pourrait entraîner un risque de décharge électrique, d'incendie ou de dommage à la cuisinière. Les feuilles d'aluminium doivent être utilisées conformément aux consignes données dans ce manuel.
- Pour éliminer tout risque lié aux brûleurs de surface chauds, ne pas positionner de placards directement au-dessus de la cuisinière. La température pourrait se révéler dangereuse pour certains éléments, par exemple des liquides volatils, des produits nettoyants ou des bombes aérosols.
- Ne JAMAIS laisser une opération de cuisson en surface sans surveillance, notamment en cas de cuisson à haute température ou de friture. Les températures excessives génèrent des fumées et des projections graisseuses peuvent s'enflammer. Nettoyer les projections de graisse dès que possible. NE PAS cuire à haute température pendant de longs moments.
- NE PAS faire chauffer de conteneurs alimentaires fermés. L'accumulation de pression peut faire exploser le conteneur et engendrer des blessures.
- TOUJOURS laisser refroidir les substances graisseuses utilisées pour la friture avant de les déplacer ou de les manipuler.
- Ne JAMAIS porter de vêtements réalisés dans des matières inflammables, non attachés ou à manches longues pendant une cuisson. Les vêtements peuvent s'enflammer ou s'accrocher aux poignées d'un ustensile. NE PAS positionner de serviettes ou autres éléments sur les poignées de la porte du four. Ceux-ci pourraient s'enflammer et entraîner des brûlures.
- TOUJOURS mettre en place les grilles du four aux niveaux souhaités pendant que le four est froid. Utiliser des maniques sèches et résistantes pour manipuler les grilles du four ou pour introduire ou retirer les aliments à cuire.
- TOUJOURS éviter d'introduire les mains dans le four pour ajouter ou retirer des aliments. Si une grille doit être manipulée alors qu'elle est chaude, utiliser une manique sèche.
- TOUJOURS éteindre le four une fois la cuisson terminée.
- Manipuler la porte du four avec précaution. Laisser l'air chaud ou la vapeur sortir avant d'introduire ou de retirer des aliments.
- NE PAS cuire directement sur le fond de four. Cela pourrait endommager la cuisinière. Toujours utiliser les grilles en cas de cuisson au four.

Ne pas brancher d'appareils aux prises situées au-dessus ou à proximité de la surface de cuisson à induction. L'isolation du cordon d'alimentation pourrait fondre en cas de contact avec la chaleur et entraîner des blessures et des dommages matériels.

## USTENSILES RECOMMANDÉS

- Utiliser des récipients de cuisson à fond plat, dotés de poignées faciles à manipuler et non conductrices de chaleur. Éviter d'utiliser des récipients de cuisson instables, gauchis, avec des poignées desserrées ou se renversant facilement. Éviter également d'utiliser des récipients de cuisson, notamment de petite taille, avec des poignées lourdes, car ils pourraient être instables et se renverser facilement. Les récipients de cuisson sont très lourds une fois remplis et peuvent être dangereux.
- S'assurer que l'ustensile utilisé est assez grand pour contenir toute la nourriture sans déborder. La taille du récipient de cuisson est fondamentale en cas de friture. S'assurer que le récipient de cuisson sera adapté au volume de nourriture prévu ainsi qu'au bouillonnement produit par la matière grasse.
- Pour réduire le risque de brûlures, d'inflammation de matériaux inflammables et de déversement lié à un contact involontaire avec l'ustensile, NE PAS placer les poignées au-dessus des brûleurs adjacents. TOUJOURS tourner les poignées du récipient de cuisson vers le côté ou l'arrière de la cuisinière et non pas vers la pièce, où elles pourraient être facilement touchées ou saisies par de jeunes enfants.
- Ne JAMAIS laisser un récipient de cuisson chauffer à sec ; cela pourrait abîmer l'ustensile et la cuisinière.
- Suivre les consignes du fabricant en cas d'utilisation de sacs de cuisson.
- Seuls certains types d'ustensiles en verre, vitrocéramique, céramique ou matériau émaillé sont adaptés à une utilisation sur les brûleurs de surface ou dans le four, sans risque de rupture due à un choc thermique. Suivre les instructions du fabricant en cas d'utilisation de verre.

## SURFACES DE CUISSON À INDUCTION

- Les surfaces supérieures ou adjacentes à la cuisinière pourraient être suffisamment chaudes et causer des brûlures. Ne pas toucher la surface de cuisson tant que le voyant indiquant une chaleur résiduelle sur la surface vitrocéramique est allumé. Cela indique que la température dans la zone correspondante est encore élevée.
- **NE PAS CUISINER SUR UNE SURFACE DE CUISSON CASSÉE** – En cas de rupture de la surface de cuisson, des solutions nettoyantes et des projections peuvent pénétrer dans la zone abîmée et générer un risque de décharge électrique. Contacter sans attendre un technicien qualifié.
- Surveiller attentivement les enfants, qui pourraient ne pas voir les voyants indiquant une chaleur résiduelle. Même éteintes, les surfaces de cuisson restent chaudes pendant quelques temps après l'utilisation. S'assurer que les enfants ne puissent pas les toucher.
- Ne JAMAIS utiliser de feuilles d'aluminium pour contenir la nourriture cuisinée sur une surface de cuisson vitrocéramique.
- Ne jamais poser de récipients de cuisson aux fonds irréguliers ou abîmés sur la surface de cuisson.
- En cas de chute d'un récipient lourd sur la surface de cuisson, celle-ci ne se cassera pas. En revanche, si un objet dur tel que la salière ou un bocal à épices percute le bord ou l'angle de la surface de cuisson, la surface de cuisson pourrait se casser.
- Ne jamais utiliser la surface de cuisson vitrocéramique comme support.
- Utiliser uniquement des produits de nettoyage fabriqués spécialement pour des surfaces de cuisson vitrocéramiques.
- Les objets métalliques, tels que des couverts ou des couvercles, ne doivent jamais être posés sur la surface de cuisson car ils pourraient devenir brûlants.

## INTERFÉRENCES RADIO - CUISINIÈRES À INDUCTION

Cette cuisinière génère, utilise et peut émettre de l'énergie radioélectrique ; si elle n'est pas installée et utilisée conformément aux instructions, elle peut entraîner des interférences avec les communications radio. Aucune garantie ne peut cependant être donnée quant à l'absence d'interférences pour une installation donnée. Si la cuisinière génère effectivement des interférences dommageables à la bonne réception de la radio ou de la télévision, ce qui peut être vérifié en allumant et en éteignant la cuisinière, l'utilisateur est invité à tenter de remédier aux interférences en adoptant une ou plusieurs de ces mesures :

- Réorienter ou repositionner l'antenne de réception.
- Augmenter la distance entre la cuisinière et l'appareil récepteur.
- Brancher la cuisinière à une prise appartenant à un circuit différent de celui auquel l'appareil récepteur est branché.

## ÉLÉMENTS CHAUFFANTS DU FOUR

- Ne JAMAIS toucher les zones proches des brûleurs du four et du grill ou les surfaces intérieures du four.
- Les brûleurs du four et du grill peuvent être chauds même s'ils sont noirs. Les zones à proximité des brûleurs et les surfaces intérieures du four peuvent devenir très chaudes et causer des brûlures.
- Pendant et après l'utilisation, NE PAS toucher ou laisser de vêtements ou tout autre matériau inflammable entrer en contact avec des éléments chauffants, avec les zones près de ces éléments ou avec des surfaces intérieures du four tant qu'ils n'ont pas suffisamment refroidi. D'autres surfaces du four peuvent devenir très chaudes et causer des brûlures, comme les orifices de ventilation du four, la surface près de ces orifices et la fenêtre de la porte du four.

## SÉCURITÉ LORS DU NETTOYAGE

- Éteindre l'appareil et attendre que toutes ses parties aient refroidi avant de les toucher ou de les nettoyer. NE PAS toucher les grilles des brûleurs ou les zones adjacentes avant qu'elles n'aient suffisamment refroidi.
- Nettoyer la cuisinière avec prudence. Pour éviter les brûlures dues à la vapeur, NE PAS utiliser d'éponge ou de linge humide pour nettoyer la cuisinière tant qu'elle est chaude. Certains produits nettoyants génèrent des fumées nocives en cas de contact avec une surface chaude. Suivre les consignes données par le fabricant du produit nettoyant.
- NE PAS nettoyer, frotter, abîmer, déplacer ou retirer le joint de la porte. Il est essentiel afin de garantir une fermeture hermétique lors de l'utilisation du four. Si le joint est usé ou excessivement sali par des particules alimentaires, il doit être remplacé afin de garantir une bonne étanchéité.

## AVERTISSEMENTS

### PRÉCAUTIONS À PRENDRE EN CAS DE COUPURE D'ÉLECTRICITÉ

Pour des raisons de sécurité liées au risque de blessure en cas de tentative d'allumage et d'extinction des brûleurs du four, le grill et le brûleur du four ne doivent pas être utilisés en cas de coupure d'électricité. Le bouton de réglage du four doit toujours rester sur « OFF » pendant une coupure d'électricité.

Ne JAMAIS utiliser la cuisinière comme appareil de chauffage ou pour chauffer une pièce, afin d'éviter tout danger potentiel pour l'utilisateur et tout dommage à la cuisinière. De même, NE PAS utiliser le dessus de la cuisinière ou le four comme espace de stockage pour de la nourriture ou des ustensiles de cuisine.

### RISQUE DE DÉCHARGE ÉLECTRIQUE

S'assurer que tous les boutons de réglage sont sur « OFF » et que le four est FROID avant le nettoyage. Le non-respect de cette consigne peut entraîner des brûlures ou une décharge électrique.

NE PAS toucher l'ampoule électrique du four chaud avec un linge humide, cela pourrait la faire éclater. Si l'ampoule venait à se casser, débrancher l'alimentation électrique de la cuisinière avant de retirer l'ampoule afin d'éviter toute décharge électrique.



#### MISE EN GARDE

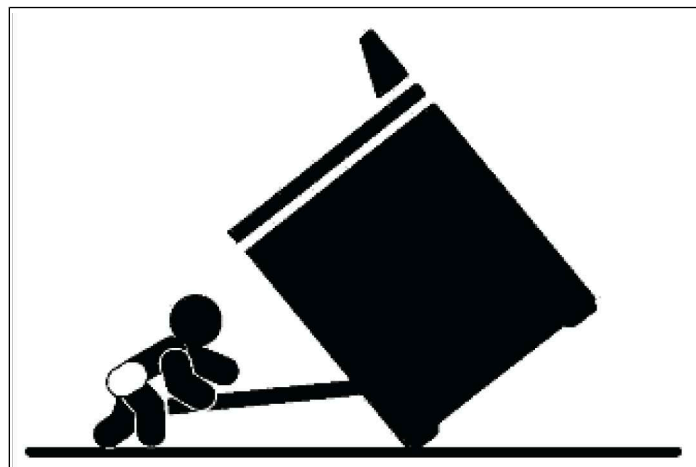
Ne jamais couvrir les orifices, fentes ou passages du fond de four, ni une grille entière avec des matériaux tels que des feuilles d'aluminium. Cela bloque la circulation de l'air dans le four et peut entraîner un empoisonnement au monoxyde de carbone. Les revêtements en feuille d'aluminium peuvent aussi emprisonner la chaleur et entraîner un risque d'incendie.

### RISQUE DE BRÛLURE

La porte du four, en particulier la vitre, peut devenir très chaude. NE PAS toucher la vitre de la porte du four !

### AVERTISSEMENT - RISQUE DE BASCULEMENT

Les enfants et les adultes peuvent faire basculer la cuisinière si celle-ci n'a pas été fixée au mur, ce qui pourrait entraîner des blessures mortelles.



Pour réduire le risque de basculement de l'appareil, celui-ci doit être fixé au moyen de dispositifs anti-basculement, conformément aux instructions d'installation. Remettre en place le dispositif anti-basculement après tout déplacement de la cuisinière.

Ne pas utiliser la cuisinière si le dispositif anti-basculement n'a pas été installé et enclenché. Ne pas utiliser la cuisinière si les dispositifs anti-basculement n'ont pas été correctement installés et attachés. Pour plus d'informations, consulter les instructions d'installation.

**Le non-respect des instructions d'installation peut occasionner des blessures graves, voire mortelles, aux enfants et aux adultes.**



#### MISE EN GARDE

Cancer et troubles de l'appareil reproducteur

[www.P65Warnings.ca.gov](http://www.P65Warnings.ca.gov)

## SURFACE DE CUISSON ET BOUTONS

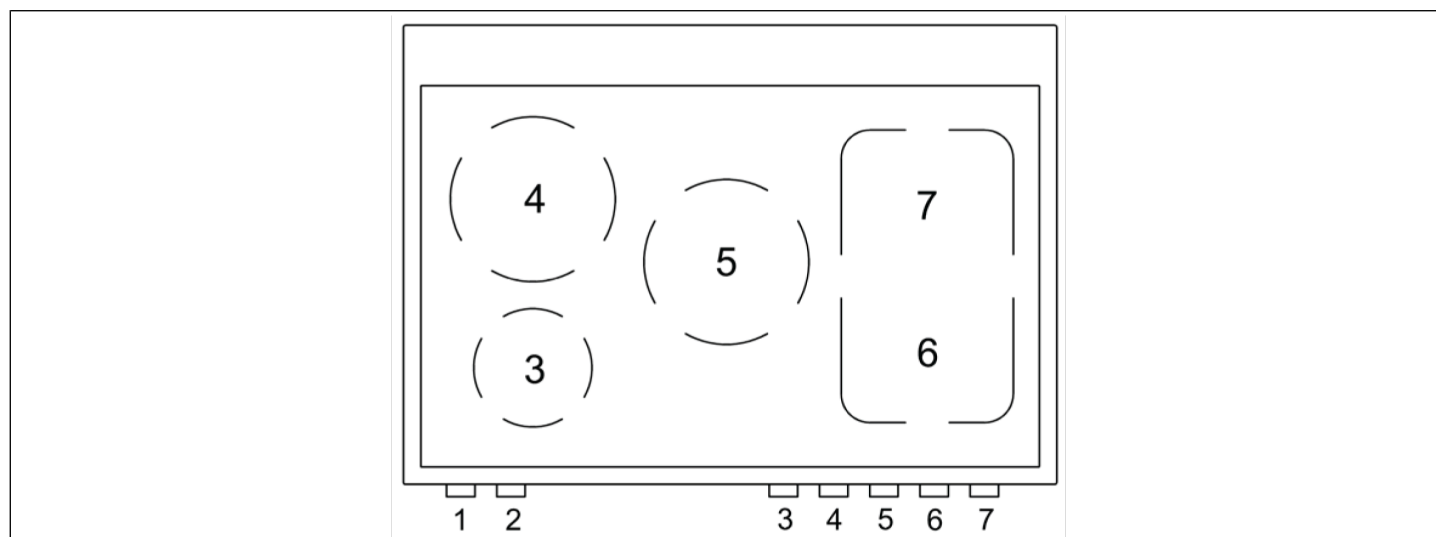


Fig. 23

### ÉLÉMENT CHAUFFANT

1	Sélecteur des fonctions du four
2	Thermostat four
3	Élément à induction avant gauche
4	Élément à induction arrière gauche
5	Élément à induction central
6	Élément à induction avant droit
7	Élément à induction arrière droit

# SURFACE DE CUISSON À INDUCTION

## LA CUISSON À INDUCTION

Sous chaque zone de cuisson se trouve une bobine, appelée inducteur. L'inducteur génère un champ magnétique variable qui utilise de l'électricité. Lorsqu'un récipient de cuisson est placé à l'intérieur de ce champ magnétique, le courant à haute fréquence rayonne directement sur le fond du récipient et génère la chaleur nécessaire à la cuisson.

Après l'utilisation, l'affichage peut indiquer la lettre « H » en présence de chaleur résiduelle. La lettre « H » disparaît lorsque la température descend en dessous de 140°F/60°C.

## ALLUMAGE DES ÉLÉMENTS À INDUCTION

Le symbole au-dessus de chaque bouton indique l'élément qu'il contrôle.

La puissance est réglée à l'aide du bouton et indiquée sur l'affichage de la surface de cuisson.

Pour allumer une zone de cuisson, appuyer sur le bouton de réglage (Fig. 24) correspondant et le tourner dans le sens horaire. La puissance va d'une valeur minimum de 1 à une valeur maximum de 9.

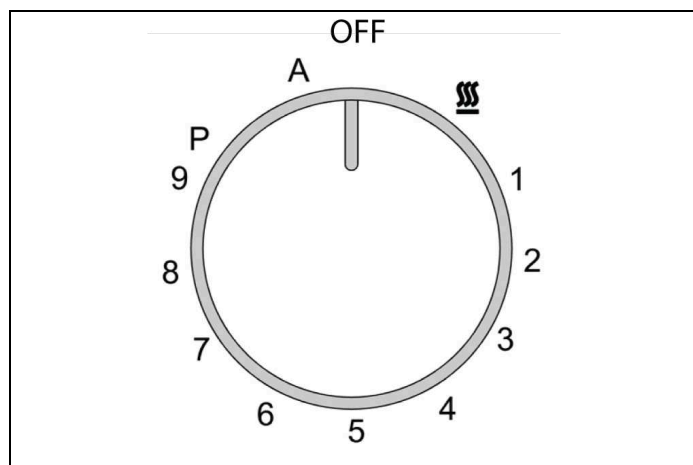


Fig. 24

## UTILISATION DES FONCTIONS SPÉCIALES

### MODE ACCÉLÉRATEUR DE CHAUFFAGE

L'accélérateur de chauffe permet à chaque zone d'être chauffée à une puissance maximale pendant une durée proportionnelle à la valeur de chauffe choisie.

- Tourner le bouton dans le sens anti-horaire, le mettre sur « A » puis le relâcher. La lettre **A** apparaît sur l'affichage de la surface de cuisson.
- Après 3 secondes, il est possible de choisir la valeur de puissance souhaitée. Dès qu'une valeur comprise entre 1 et 9 a été sélectionnée, la lettre **A** et le réglage souhaité clignoteront alternativement sur l'affichage.

Pendant le fonctionnement de l'accélérateur de chauffe, il est possible d'augmenter à tout moment le niveau de chauffe. La durée de chauffe à pleine puissance sera modifiée en conséquence. Si la puissance est réduite en tournant le bouton dans le sens anti-horaire, l'option « A » est automatiquement désactivée.

### MODE PUISSANCE


Le mode « Power » permet d'utiliser chaque zone de cuisson à la puissance maximale pendant une durée maximale de 10 minutes en continu. Ce mode permet de porter rapidement à ébullition une grande quantité d'eau, ou d'augmenter la chaleur de cuisson d'une viande.

- Tourner le bouton dans le sens horaire et régler la puissance sur 9, puis mettre le bouton sur « P » et le relâcher.
- La lettre **P** apparaîtra dans la zone correspondante sur l'affichage.
- Après 10 minutes, la puissance sera automatiquement réduite à 9 et la lettre **P** disparaît.

Le mode « Power » peut être désactivé à tout moment en réduisant le niveau de chauffe sélectionné. Si le récipient de cuisson est retiré de la zone de cuisson alors que le mode « Power » est activé, cette fonction sera désactivée.

### MODE MAINTIEN DE LA TEMPÉRATURE (Holding mode)


Ce mode maintient la température du fond des casseroles à environ 160°F/70°C. Cela permet de chauffer les aliments doucement et de les garder chauds avec une consommation d'énergie optimale. Le mode « Holding » peut rester en fonction pendant 2 heures maximum.

Le mode Maintien à température est  et est indiqué par le symbole correspondant au niveau des zones de cuisson.

# SURFACE DE CUISSON À INDUCTION

## MODE PONT (Bridge mode)

Le mode « Bridge » permet d'utiliser les 2 zones de cuisson du côté droit comme une seule et même zone de cuisson. Le mode « Puissance (Power) » ne peut être activé lorsque ces zones sont utilisées en mode « Bridge ».

- Tourner simultanément les deux boutons arrière droit et avant droit en position « P » et les maintenir dans cette position.
- Le  symbole clignote sur l'affichage, puis retournera au niveau de puissance défini.
- Pour contrôler le niveau de puissance du pont, utiliser le bouton 4 (zone avant droite). En tournant le bouton 3 (zone arrière droite), l'affichage indique un segment horizontal et le mode « Pont (Bridge) » est désactivé.

## FONCTION SÉCURITÉ ENFANTS (Child lock)


En cas d'inutilisation, la surface de cuisson peut être « verrouillée » pour éviter que des enfants ne l'allument accidentellement.

Avec les zones de cuisson éteintes, tourner simultanément les boutons des zones 1 et 2 sur la gauche, jusqu'à ce que la lettre « L » apparaisse sur l'affichage, puis relâcher les boutons.

Pour la désactiver, répéter la même procédure : le « L » disparaîtra de l'affichage de la zone de cuisson, indiquant que la fonction « VERROUILLAGE (Lock) » de la zone de cuisson a été désactivée.

## DÉTECTION DE CASSEROLE

Chaque zone de cuisson est équipée d'un dispositif de « détection de récipient », qui empêche l'allumage de la zone de cuisson tant qu'un récipient de cuisson adapté n'a pas été correctement positionné sur celle-ci.

Si l'utilisateur tente d'allumer la zone de cuisson avec la casserole mal positionnée ou avec une casserole qui n'est pas en matériau approprié,  le symbole apparaîtra quelques secondes après l'activation de la zone pour avertir l'utilisateur qu'une erreur a été commise.

## CHALEUR RÉSIDUELLE


Chaque zone de cuisson est équipée d'un dispositif signalant la chaleur résiduelle. Après l'extinction d'une zone de cuisson, un « H » clignotant peut s'afficher, signalant que la zone de cuisson est toujours très chaude.

La cuisson peut être relancée même lorsque la lettre « H » clignote.

## RÉCIPIENTS DE CUISSON ADAPTÉS À L'INDUCTION

La technologie à induction nécessite des batteries de cuisine en fer ou en acier magnétique afin de générer le champ magnétique nécessaire au processus de chauffage.

Les batteries de cuisine en verre, en porcelaine, en céramique ou en aluminium ne fonctionneront pas sur une table de cuisson à induction. Les récipients en verre, porcelaine, céramique ne sont pas adaptés. Les récipients en acier, aluminium ou cuivre sans fond magnétique ne conviennent pas non plus.

Le plus souvent, la compatibilité avec l'induction est indiquée sur le récipient de cuisson. Pour vérifier qu'un récipient est adapté, approcher simplement un aimant de son fond : si l'aimant se colle au fond du récipient, il est adapté à la cuisson à induction. En l'absence d'aimant, verser une petite quantité d'eau dans le récipient de cuisson, le placer sur une zone de cuisson et l'allumer. Si le symbole  s'affiche, le récipient de cuisson n'est pas adapté.

Utiliser uniquement des récipients spécialement conçus pour l'induction, dotés d'un fond épais complètement plat. Si aucun récipient de ce type n'est disponible, les récipients ne doivent pas présenter de fond arrondi (concave ou convexe).

Les casseroles qui ne sont pas complètement plates et dont le fond est en retrait laissent un intervalle d'air entre la casserole et la table de cuisson, ce qui pendant le fonctionnement peut atteindre des températures très élevées pouvant endommager le dessus et les inducteurs situés sous le verre.

Pour un fonctionnement optimal, un diamètre minimum est indispensable. Des récipients de cuisson plus larges que la zone de cuisson peuvent être utilisés. S'assurer dans ce cas que le fond ne touche pas d'autres zones de cuisson et qu'il est toujours centré sur l'inducteur.

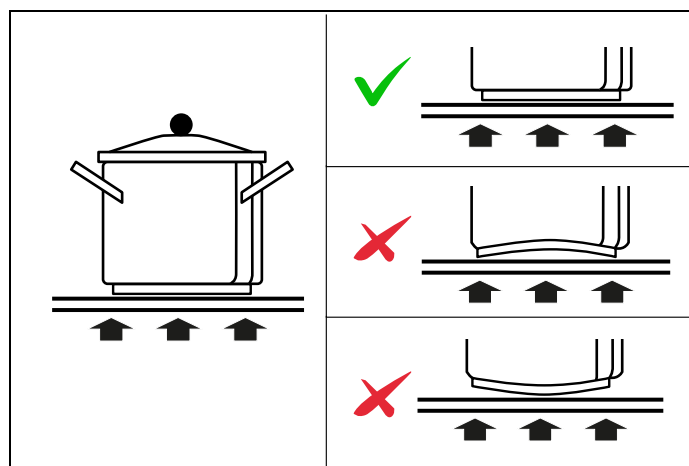


Fig. 25

# SURFACE DE CUISSON À INDUCTION

---

## BRUIT PENDANT LE FONCTIONNEMENT

Un bourdonnement ou un bourdonnement pendant le fonctionnement est normal et son intensité peut varier selon les types de batterie de cuisine.

Il est normal d'entendre un bruit de ventilateur après avoir éteint la table de cuisson à induction

## RECOMMANDATIONS

- Toujours positionner le récipient de cuisson de sorte qu'il soit centré sur l'élément chauffant.
- Soulever l'ustensile de cuisson si on souhaite le déplacer. Ne pas le faire glisser et éviter tout frottement excessif sur la surface en verre car cela pourrait la rayer.
- Ne jamais laisser de récipient de cuisson vide sur un élément chauffant, même si celui-ci est éteint.
- La puissance maximale ne doit être utilisée que pour frire ou porter un liquide à ébullition.
- Éviter de chauffer les récipients de cuisson antiadhésifs (par ex. composés d'un revêtement en téflon) au maximum.
- Éviter de ranger des aliments solides et des objets lourds dans les armoires situées au-dessus de la table de cuisson. En tombant accidentellement, ils pourraient endommager la table vitrocéramique.
- **Veiller à ne pas renverser du sucre ou des mélanges sucrés sur la surface de cuisson pendant la cuisson et éviter les matériaux ou les substances qui pourraient fondre (plastique ou papier d'aluminium). Si cela se produit, couper immédiatement le chauffage et nettoyer avec le grattoir fourni pendant que la zone de cuisson est encore chaude. Si la surface de cuisson vitrocéramique n'est pas nettoyée immédiatement, des résidus peuvent se former qui peuvent ne pas être éliminés une fois que la surface de cuisson a refroidi.**

# PLAQUE À INDUCTION

---

## PRÉPARATION DE LA PLAQUE CHAUFFANTE

Préparation de la plaque.

Avant d'utiliser la plaque chauffante pour la première fois, la nettoyer soigneusement avec une solution d'eau chaude et de savon pour éliminer tout résidu et revêtement protecteur.

## UTILISATION DE LA PLAQUE

Placer la plaque chauffante dans la zone du pont et mettre la zone d'induction sous tension normalement. Préchauffer en position haute pendant quelques minutes, une fois la température stabilisée au niveau réglé, placer les aliments sur la plaque et faire cuire à la température souhaitée.

Après la période de préchauffage, il est toujours suggéré de réduire la puissance au réglage moyen/minimum.

Ne pas utiliser d'ustensiles en métal avec des pointes vives ou des bords rugueux, car ils pourraient endommager la plaque chauffante.

Ne pas couper ou hacher les aliments sur la plaque chauffante.

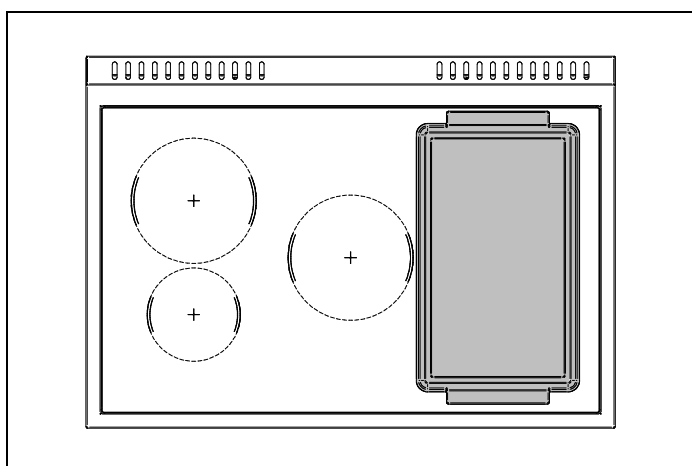


Fig. 26

## NETTOYAGE DE LA PLAQUE CHAUFFANTE

Laver la plaque chauffante avec de l'eau chaude savonneuse, rincer et sécher. Ne pas la laver au lave-vaisselle. Ne jamais passer la plaque chauffante sous de l'eau froide. Cela pourrait provoquer la fissuration ou la déformation de la plaque chauffante.

# FOUR ÉLECTRIQUE



## ATTENTION !

Lors de la première utilisation du four, celui-ci doit être mis en marche pendant 15-30 minutes à une température d'environ 500°F/ 260°C sans rien cuire à l'intérieur, afin d'éliminer les éventuelles moisissures et odeurs d'isolation interne.

## POSITION DES PLAQUES

Les plaques sont montées sur les guides correspondants situés sur les côtés du compartiment du four. Insérer la plaque entre le guide supérieur et inférieur, dans l'une des 7 positions indiquées.

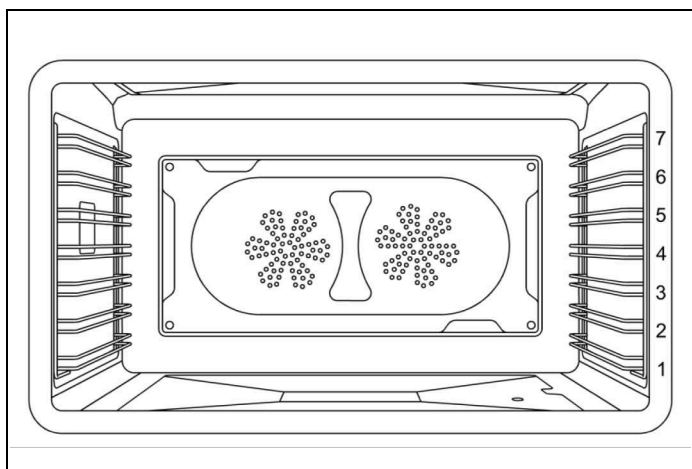


Fig. 27

## VENTILATEUR DE REFROIDISSEMENT

Le four est équipé d'un ventilateur de refroidissement qui s'active pendant la cuisson.

Le flux d'air entre le panneau de commande et la porte permet de maintenir les commandes à une température utilisable.

Le système de refroidissement s'allume et s'éteint automatiquement (il est normal qu'il continue à fonctionner après l'arrêt du four).

## PRÉCHAUFFAGE DU FOUR

Le plus souvent, les temps de cuisson indiqués dans les recettes sont donnés pour un four préchauffé et nécessitent que le four soit déjà à la température requise avant d'y introduire les aliments. Le temps de préchauffage dépend du réglage de la température et du nombre de grilles présentes dans le four.

## UTILISATION DU FOUR

- 1) Positionner la grille à la hauteur souhaitée et fermer la porte.
- 2) Choisir la fonction correspondante au four à l'aide du bouton dédié. La lumière dans la cavité du four s'allumera.
- 3) Régler la température à l'aide du bouton correspondant.

Le four commencera à PRÉCHAUFFER en quelques secondes en indiquant la progression dans la jauge. La fin du préchauffage sera confirmée par un l'émission d'un son. Placer les aliments dans le four dès que la température désirée a été atteinte.

# FOUR ÉLECTRIQUE

---

## MODES DE CUISSON AU FOUR

Le four est équipé de 4 éléments de chauffage, à utiliser seuls ou en combinaison pour créer différents modes de cuisson :

- Élément de cuisson supérieur
- Élément de cuisson inférieur
- Élément de cuisson au grill
- Élément de cuisson par convection

Le réglage de la température et les temps de cuisson peuvent varier légèrement d'un four à un autre. Il est possible que les recettes et les temps de cuisson doivent être ajustés en conséquence.

### CUISSON AU FOUR

*Chaleur produite par l'élément supérieur et l'élément inférieur*

Utiliser cette fonction pour les cuissons au four, les rôtis et les ragoûts sur un seul niveau.

- Cuisson au four standard : niveau 3 ou 4.
- Cuisson d'aliments hauts : niveau 3.
- Tartes : niveau 2 ou 3 pour une bonne cuisson du fond de tarte sans que le dessus ne brunisse trop.
- Grosses pièces de viande ou volaille: niveau 2.

### CUISSON PAR CONVECTION

*Chaleur produite par les éléments supérieur et inférieur du four avec convection par ventilateur*

Utiliser ce mode de cuisson pour faire cuire et rôtir différents aliments en même temps, sans transmission de goût. Le ventilateur fait circuler l'air chaud dans le four et assure la cuisson homogène de grandes quantités d'aliments. Utiliser pour faire rôtir des légumes, de la viande, de la volaille ou du poisson. Ce mode de cuisson est idéal pour cuire des produits congelés et du poisson ou du poulet pané. Il peut être utilisé pour cuire des gâteaux, des cookies, des biscuits et d'autres aliments sur plusieurs niveaux.

Utiliser le même niveau que celui du mode « BAKE » (cuisson au four standard). En cas d'utilisation de 2 niveaux, utiliser les niveaux 3 et 5.

### PIZZA

Chaleur produite par l'élément inférieur du four et l'élément circulaire, et convection par ventilateur

À utiliser pour la cuisson de pizzas, pâtisseries ou pains plats afin que le dessous soit parfaitement cuit.

Utiliser le niveau 3 ou 2 pour que le dessous d'une pâte soit bien cuit.

## GRILL

*Chaleur produite uniquement par le grill.*

La fonction « BROIL » (grill) génère une chaleur intense depuis le haut de la cavité. Le mode de cuisson au grill est efficace avec les aliments placés sur les niveaux supérieurs.

- Bifteks, steaks de viande hachée, côtelettes d'agneau d'1 pouce ou moins : niveau 6.
- Viandes de 2,5 cm d'épaisseur ou plus, poisson, volaille, côtelettes de porc, steaks de jambon de 2,5 cm ou plus : niveau 5.
- Brunir des aliments : niveau 6 (pas plus de 15 minutes).

### GRILL À CONVECTION

*Chaleur produite par le grill avec convection par ventilateur*

Utiliser ce mode de cuisson pour brunir et cuire uniformément des aliments de tous les côtés, dessous compris. Il est également recommandé pour des aliments délicats et difficilement retournables, comme le poisson. Le ventilateur permet la circulation de l'air autour des aliments et une cuisson uniforme. Il est possible que le degré de cuisson de chaque côté soit différent.

Le mode de cuisson avec le grill à convection doit être utilisé sur un seul niveau :

- Saucisses et morceaux de poulet : niveau 5 ou 6.
- Aliments à teneur élevée en eau, comme le bacon et les côtelettes : niveau 5 ou 6 (porte fermée 400°F).

### CONVECTION

*Chaleur produite par l'élément de convection et circulation de l'air par ventilateur*

Ce mode de cuisson peut être utilisé pour un grand nombre de recettes, en veillant à ajuster la durée de cuisson. En utilisant la convection, une durée inférieure est généralement nécessaire pour atteindre les résultats escomptés. La température est uniforme dans tout le four, ce qui est particulièrement adapté pour une cuisson sur plusieurs niveaux ou pour cuire une grande quantité d'un même produit.

- Une seule grille : utiliser le même niveau que celui du mode de cuisson traditionnel.
- 2 plaques : utiliser les niveaux 3 et 5.
- 3 plaques : utiliser les niveaux 2, 4 et 6.

# FOUR ÉLECTRIQUE

---

## NETTOYAGE

Chaleur produite par l'élément supérieur et l'élément inférieur

Utiliser ce réglage pour nettoyer le four avec un cycle d'auto-nettoyage par pyrolyse.

Placer le sélecteur de température sur la fonction de nettoyage (voir le chapitre AUTO-NETTOYAGE).

## FONCTIONS SPÉCIALES

### DÉSHYDRATATION

*Chaleur produite par l'élément inférieur avec convection par ventilateur*

Utiliser ce réglage pour déshydrater les aliments, les fleurs et les légumes (120°F). Mettre le sélecteur de température sur 0- 99°F.

Utiliser le niveau 2 ou 3.

### LEVAGE

*Chaleur produite par l'élément chauffant inférieur.*

Utiliser ce réglage pour maintenir la chaleur nécessaire pour faire lever une préparation (120°F).

Il est préférable de commencer avec le four froid en cas d'utilisation de cette fonction.

Mettre le sélecteur de température sur 100° -199°F.

Ne pas ouvrir intempestivement la porte du four.

Utiliser le niveau 2 ou 3.

### RÉCHAUFFAGE

*Chaleur produite par l'élément chauffant inférieur.*

Utiliser ce réglage pour maintenir la nourriture à la température de 170°F.

Mettre le sélecteur de température sur 200° -299°F.

Utiliser le niveau 2 ou 3.

### CUISSON AIR FRY

*Chaleur produite par le grill avec convection par ventilateur*

Utiliser ce réglage pour griller des aliments en combinaison avec une circulation d'air chaud.

Régler la température souhaitée en fonction de la recette (de 300°F à 500°F). Dès que la température souhaitée est atteinte, enfourner le plateau avec les aliments à cuire.

Retirer les aliments du four lorsque le minimum de temps recommandé est écoulé, afin de vérifier le niveau de cuisson et éviter la cuisson ou le brunissage excessif.

Utiliser le niveau 4.

Pour obtenir les meilleurs résultats, utiliser la plaque Air Fry fournie avec la cuisinière et disposer les aliments en une seule couche.

# FOUR ÉLECTRIQUE

---

## CONDENSATION

Il est normal qu'une certaine quantité d'humidité s'évapore des aliments lors de tout processus de cuisson. Sa quantité dépend de la teneur en eau des aliments. L'humidité se condensera sur les surfaces plus froides que l'intérieur du four, par exemple le panneau de commande.

## UTILISATION DE FEUILLES D'ALUMINIUM DANS LE FOUR

Une feuille peut être utilisée pour couvrir les aliments dans le four, mais celle-ci ne doit pas se situer à proximité immédiate des éléments du four. Ne pas utiliser de feuilles d'aluminium pour recouvrir la cavité du four ou un récipient placé sur le grill. Les surfaces émaillées pourraient surchauffer, se déformer et se craqueler.

## OBTENIR LES MEILLEURS RÉSULTATS

- Réduire autant que possible le nombre d'ouvertures et de fermetures de la porte du four pendant son utilisation.
- Utiliser le niveau recommandé pour la recette et affiner le positionnement selon vos expériences passées.
- Utiliser le plat à four recommandé pour la recette.
- Entreposer le ou les lèche-frites hors du four. Un élément vide présent dans le four aura un impact sur la coloration et la cuisson des aliments.
- Pour obtenir des croûtes tendres et dorées, utiliser des récipients métalliques anti-adhérents/anodisés ou polis.
- Pour des croûtes foncées et croustillantes, utiliser des récipients foncés non-adhérents/anodisés ou en métal de couleur sombre ou un plat à four en verre. Ceux-ci peuvent nécessiter une température de cuisson plus faible de 25°F (14°C).
- Laisser un espace d'au moins 1" (25,4 mm) entre les récipients et les parois du four, de sorte que la chaleur puisse circuler entre chaque récipient.
- Pour garder le four aussi propre que possible, cuire la viande dans un plat à four plutôt que directement sur les plaques de cuisson.
- La cuisson continuera avec la chaleur résiduelle. Retirer immédiatement le plat du four pour éviter qu'il ne soit trop cuit.

# FOUR ÉLECTRIQUE

## RECOMMANDATIONS POUR LA CUISSON AU FOUR

ALIMENT	TAILLE DU RÉCIPIENT DE CUISSON	RÉGLAGE DE LA TEMPÉRATURE	TEMPS DE CUISSON TOTAL CONSEILLÉ
Biscuits	Plaque à biscuits 30 x 38 cm (12"x15")	375°F	8 à 12 minutes
Gâteaux à étages	Moule à manqué 20 ou 22 cm (8" ou 9")	350°F	25 à 35 minutes
Gâteaux bas	Récipient de cuisson 22 x 22 cm (9"x13")	350°F	30 à 40 minutes
Gâteaux bundt	Plaque à 12 savarins	325°F	60 à 75 minutes
Brownies ou barres chocolatées	Récipient de cuisson 22 x 22 cm (9"x9")	325°F	20 à 25 minutes
Biscuits	Plaque à biscuits 30 x 38 cm (12"x15")	425°F ou instructions sur l'emballage	10 à 15 minutes
Pains éclair	Moule 20x10 cm (8"x4")	350°F	55 à 70 minutes
Muffins	Plaque à 12 muffins	425°F	14 à 19 minutes
Tartes aux fruits	Diamètre 22 cm (9")	425°F	35 à 45 minutes
Clafoutis	Récipient de cuisson 22 x 22 cm (9"x9")	400°F	25 à 30 minutes
Pains à la levure ou miches	Moule 20x10 cm (8"x4")	375°F	25 à 30 minutes
Pains moelleux	Récipient de cuisson 22 x 22 cm (9"x13")	400°F	12 à 18 minutes
Roulés à la cannelle	Récipient de cuisson 22 x 22 cm (9"x13")	375°F	25 à 30 minutes
Gâteaux levés	Plaque à biscuits 30 x 38 cm (12"x15")	400°F	20 à 30 minutes

# FOUR ÉLECTRIQUE

## RECOMMANDATIONS POUR LA CUISSON AU GRILL

ALIMENT	SÉLECTEUR DE RÉGLAGE DE LA TEMPÉRATURE	TEMPS DE CUISSON APPROXIMATIF	INSTRUCTIONS SPÉCIALES ET ASTUCES
BŒUF Steaks hachés de bœuf, épaisseur 1,30 cm (1/2")	Réglage de température fixe 500°F	15 à 20 minutes	Passer au grill jusqu'à ce que le centre ne soit plus rosé
T-Bone	Réglage de température fixe 500°F	12 à 20 minutes	La durée dépend de la cuisson du steak
Bavette	Réglage de température fixe 500°F	12 à 20 minutes	Saignant ou à point
Rôti de rouelle	325°F	20 à 25 min/livre	Les petits rôtis demandent plus de temps par livre ; réduire la durée si la cuisson par convection est utilisée
Rôti de longe de PORC	325°F	20 à 25 min/livre	Poursuivre la cuisson jusqu'à ce que les jus soient clairs
VOLAILLE Désossée et sans peau Blancs de poulet	Réglage de température fixe 500°F	20 à 25 minutes	Poursuivre la cuisson jusqu'à ce que les jus soient clairs
Pilons de poulet	Réglage de température fixe 500°F	25 à 30 minutes	Enlever la peau ; poursuivre la cuisson jusqu'à ce que les jus soient clairs
Demi poulet	Réglage de température fixe 500°F	30 à 45 minutes	Tourner à l'aide de pinces ; poursuivre la cuisson jusqu'à ce que les jus soient clairs
Poulet rôti	350°F	75 à 90 minutes	Ne pas farcir ; réduire la durée si la cuisson par convection est utilisée.
Dinde	325°F	20 à 25 min/livre	Ne pas farcir ; réduire la durée si la cuisson par convection est utilisée.

# FOUR ÉLECTRIQUE

## CUISSON AIR FRY

ALIMENT	QUANTITÉ	TEMPERATURE	TEMPS
<b>Pommes de terre</b>			
Pommes de terre frites surgelées	30-35 onces	420°F-440°F	15 à 25 minutes
Frites assaisonnées	25-30 onces	420°F-440°F	20 à 25 minutes
Petites patates surgelées	40–45 onces	400°F-430°F	20 à 25 minutes
Galettes de pommes de terre surgelées	25–30 onces	420°F-440°F	20 à 25 minutes
Quartiers de pommes de terre surgelées	30–35 onces	420°F-440°F	20 à 25 minutes
Frites maison*	20–25 onces	380°F-400°F	25 à 30 minutes
Quartiers de pommes de terre surgelées*	20–25 onces	380°F-400°F	25 à 30 minutes
<b>Aliments surgelés</b>			
Beignets de poulet surgelés	25–30 onces	400°F-440°F	10 à 15 minutes
Ailes de poulet surgelées	30–35 onces	400°F-430°F	20 à 30 minutes
Rondelles d'oignon surgelées	20–25 onces	380°F-400°F	15 à 20 minutes
Bâtons de poisson surgelés	20–25 onces	80°F-400°F	18 à 22 minutes
Languettes de poulet surgelées	25–30 onces	400°F-430°F	20 à 30 minutes
Churros surgelés	20–25 onces	380°F-400°F	18 à 22 minutes

# FOUR ÉLECTRIQUE

## RÉSOLUTION DES PROBLÈMES LES PLUS FRÉQUENTS EN CAS DE CUISSON AU FOUR

PROBLÈMES	CAUSE	SOLUTION
Gâteaux brûlés sur les côtés et pas assez cuits au centre	Four trop chaud	Réduire la température
	Récipient de mauvaise taille	Utiliser un récipient de la taille recommandée
Gâteaux craquelés sur le dessus	Pâte trop épaisse	Suivre la recette ou ajouter du liquide
	Four trop chaud	Réduire la température
	Récipient de mauvaise taille	Utiliser un récipient de la taille recommandée
Le dessous des aliments a noirci	Porte du four ouverte trop fréquemment	Contrôler les aliments à travers la vitre de la porte du four
	Position de la grille incorrecte	Utiliser la position de grille recommandée
	Mauvais réglage du four	Choisir la cuisson conventionnelle ou par convection, selon les besoins
Le dessus des aliments a noirci	Position de la grille incorrecte	Utiliser la position de grille recommandée
	Four non préchauffé	Laisser le four préchauffer
Cookies trop aplatis	Plaque à pâtisserie chaude	Laisser la plaque refroidir entre deux cuissons
Tartes brûlées sur les bords	Four trop chaud	Réduire la température
	Four non préchauffé	Laisser le four préchauffer
Tartes trop claires sur le dessus	Four pas assez chaud	Augmenter la température
	Four non préchauffé	Laisser le four préchauffer

# FOUR ÉLECTRIQUE

## INDICATEUR DE TEMPÉRATURE DU FOUR

La cuisinière est équipée d'un dispositif indiquant la température au centre du four. Celui-ci permet de vérifier la température dans le four et d'ajuster précisément les températures de cuisson.

Dès que le four est allumé, les éléments chauffants commencent à chauffer à la température maximale et le cadran du thermomètre se déplace vers la température programmée. La chaleur est répartie de façon optimale dans l'enceinte du four lorsque le cadran du thermomètre cesse de tourner et que le préchauffage est terminé. Lorsque le four est éteint, la température qu'indique le thermomètre commencera à diminuer jusqu'à atteindre la température ambiante.

- La jauge est uniquement donnée à titre de référence.

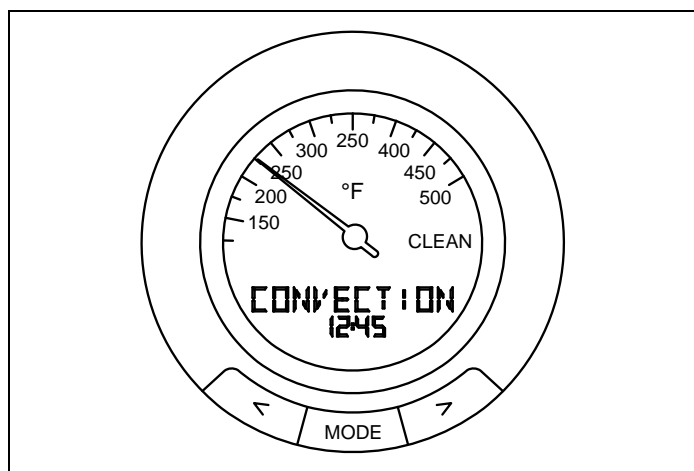


Fig. 28

La jauge est équipée d'une interface numérique qui indique les fonctions programmées et gère les temps de cuisson.

### NOTE



À la mise sous tension de la cuisinière, l'écran lance une procédure de réinitialisation qui implique une rotation complète du pointeur et un bip de l'écran. À la fin de la procédure, l'aiguille se placera sur le zéro de la jauge, il sera alors possible d'utiliser la cuisinière.

## RÉGLER LA JAUGE

- 1) Appuyer sur MODE.
- 2) Utiliser les touches « < » et « > » pour sélectionner SETUP (Réglage).
- 3) Appuyer sur MODE.
- 4) Appuyer sur les touches « < » et « > » pour sélectionner les fonctions souhaitées: langue, 12h/24h, heure, volume, alarme, Démo.

- Langue : appuyer sur les touches « < » et « > » pour sélectionner la langue souhaitée et appuyer sur MODE pour confirmer la sélection.
- 12H/24h : appuyer sur les touches « < » et « > » pour sélectionner l'affichage souhaité pour l'horloge et appuyer sur MODE pour confirmer la sélection.
- Heure : appuyer sur les touches « < » et « > » pour sélectionner l'heure souhaitée (maintenir le bouton enfoncé pour passer en avance rapide) et appuyer sur MODE pour confirmer la sélection.
- Volume : appuyer sur les touches « < » et « > » pour sélectionner le volume souhaité et appuyer sur MODE pour confirmer la sélection.
- Vol. alarme : appuyer sur les touches « < » et « > » pour sélectionner le volume souhaité pour l'alarme et appuyer sur MODE pour confirmer la sélection.
- Démo : fonction réservée à l'usage des vendeurs uniquement.

## MODE FIN/DIFFÉRÉ

- 1) Appuyer sur MODE.
- 2) Appuyer sur les boutons « < » et « > » pour sélectionner le temps de cuisson souhaité, puis appuyer sur MODE.
- 3) Appuyer sur M pour démarrer la cuisson, appuyer sur les boutons « < » et « > » pour programmer une heure de fin de cuisson différente (avec cette fonction, le temps programmé est la fin de la cuisson), puis appuyer sur MODE pour confirmer.
- 4) Régler la fonction et la température à l'aide des boutons.
- 5) Si le démarrage différé est programmé, l'écran affiche l'heure de début de cuisson, sinon le four s'allume.
- 6) Une fois le temps de cuisson programmé terminé, un son est émis et le four s'éteint automatiquement.

### NOTE



Pour modifier le temps programmé, recommencer à partir du point 1.

## MINUTEUR

- 1) Appuyer sur MODE.
- 2) Utiliser les touches « < » et « > » pour sélectionner MINUTEUR (Timer).
- 3) Appuyer sur MODE.
- 4) Appuyer sur les touches « < » et « > » pour sélectionner le temps de cuisson souhaité et appuyer sur MODE.
- 5) Le compte à rebours démarre immédiatement et l'écran affiche le temps restant.
- 6) Une fois que le temps programmé s'est écoulé, un son est émis.

# FOUR ÉLECTRIQUE



## NOTE

Pour modifier le temps programmé, recommencer à partir du point 1. Cette fonction est uniquement un bip minute et n'arrête pas le processus de cuisson.

## SONDE DE CUISSON

La sonde de cuisson vous permet de mieux contrôler la cuisson de vos plats en désactivant automatiquement le mode de cuisson spécifique lorsque la température souhaitée d'un plat, définie par le cuisinier, a été atteinte.

La sonde indiquera la température au cœur de la viande pendant qu'elle cuit.

Programmer la sonde de cuisson.

- 1) Insérer la sonde dans l'aliment à cuisiner. Pour obtenir des résultats optimaux, insérer la sonde aussi près que possible du centre de l'aliment et veiller à ce qu'elle ne soit pas en contact avec des os ou du gras. Un mauvais positionnement de la sonde pourrait éteindre le four trop tôt et entraîner une cuisson insuffisante. Pour la cuisson de volailles, veiller à ce que la sonde ne se trouve pas dans une cavité.
- 2) Régler la fonction et la température à l'aide des boutons.
- 3) Utiliser les touches « < » et « > » pour sélectionner **SONDE DE CUISSON (Meat probe)**.
- 4) Appuyer sur **MODE**.
- 5) Appuyer sur les touches « < » et « > » pour sélectionner la température de cuisson souhaitée et appuyer sur **MODE**.
- 6) Insérer les aliments à cuire dans le four, puis insérer le connecteur de la sonde dans l'orifice situé du côté supérieur gauche de la cavité du four.
- 7) L'écran affiche la température actuelle de la sonde de cuisson ainsi que la température programmée pour la sonde de cuisson.
- 8) Lorsque la température sélectionnée est atteinte, un son retentit et le four s'éteint automatiquement.



## NOTE

Pour modifier le temps programmé, recommencer à partir du point 1. Cette fonction n'arrête pas le processus de cuisson.



## NOTE

Une fois qu'une fonction de temps est programmée, les autres fonctions de temps ne sont plus disponibles.

Selon la recette, le four peut être préchauffé avant l'utilisation de toute fonction de temps.

## AUTO-NETTOYAGE



## MISE EN GARDE

Les enfants ne doivent pas être seuls ou laissés sans surveillance à un endroit où les appareils sont utilisés.

- Pendant le cycle d'auto-nettoyage, les surfaces externes peuvent devenir plus chaudes que la normale. Des parties de l'appareil peuvent devenir dangereuses pour les enfants et pour toute personne qui ne possède pas les connaissances des appareils et les capacités de réaction suffisantes face à des situations potentiellement dangereuses.

Maintenir ces personnes à l'écart de l'appareil pendant l'auto-nettoyage et l'utilisation de l'appareil.

- L'élimination de la saleté pendant l'auto-nettoyage peut entraîner l'émission de faibles quantités de produits chimiques ou autres substances pouvant devenir dangereux après une longue exposition. Pour minimiser l'exposition à ces substances, veiller à bien aérer la pièce en ouvrant une fenêtre ou en utilisant un système de ventilation à ventilateur ou à hotte.
- Maintenir les oiseaux domestiques hors de la cuisine ou des autres pièces dans lesquelles les fumées de la cuisine peuvent pénétrer. Pendant l'auto-nettoyage, l'appareil produit des fumées pouvant être nocives pour les oiseaux.

## FOUR ÉLECTRIQUE

Lorsqu'il est en mode **NETTOYAGE (CLEAN)**, le four atteint une température élevée d'environ 840°F/450°C qui brûle tous les résidus de nourriture à l'intérieur du four.

Lorsque le four est réglé sur **CLEAN**, il est possible d'utiliser les brûleurs de la surface de cuisson. Il est normal de voir de la fumée ou des flammes pendant le cycle de nettoyage, selon le contenu et la quantité de résidus gras à l'intérieur du four. Si les flammes persistent, éteindre le four et le laisser refroidir avant d'ouvrir la porte et d'essuyer l'excès de résidus.

À la fin du cycle de nettoyage, il peut rester quelques cendres grises ou résidus brûlés dans le four. Il s'agit d'un dépôt minéral qui ne brûle et ne fond pas. La quantité de cendres dépend du degré d'encrassement du four avant son nettoyage. Elle est facile à retirer, quand le four est froid, à l'aide d'un essuie-tout, d'une éponge ou d'un chiffon humide.

# FOUR ÉLECTRIQUE

Essuyer tout résidu de fumée restant sur le cadre frontal à l'aide d'un produit nettoyant adapté au nettoyage de la cavité du four. Si les taches persistent, utiliser un produit nettoyant doux liquide. La quantité de taches de fumée est directement liée à la quantité de résidus d'aliments présents dans la cavité du four avant le démarrage du cycle d'auto-nettoyage.

## AVANT DE DÉMARRER LA FONCTION AUTO-NETTOYAGE DU FOUR

Essuyer les gros déversements, la graisse et toute saleté mobile pouvant facilement être retirée. Nettoyer toute saleté se trouvant en dehors de la zone des joints de la porte. L'appareil est conçu pour nettoyer l'intérieur du four et la portion de la porte qui fait face à la cavité du four. Les bords extérieurs de la porte et la cavité du four ne se trouvent pas dans la zone de nettoyage. Nettoyer cette zone avant de démarrer le cycle d'auto-nettoyage.

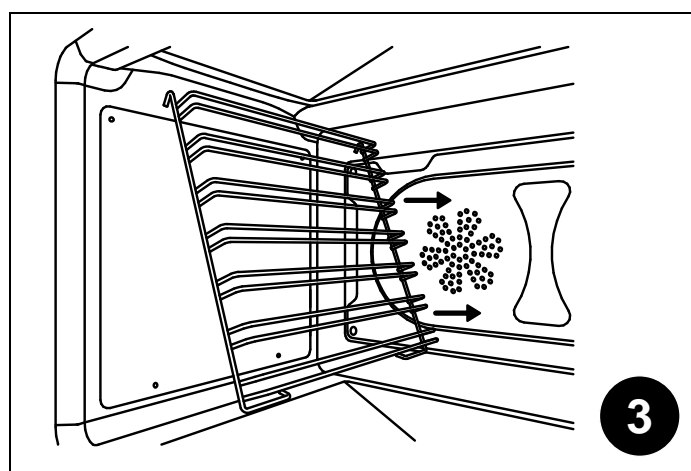
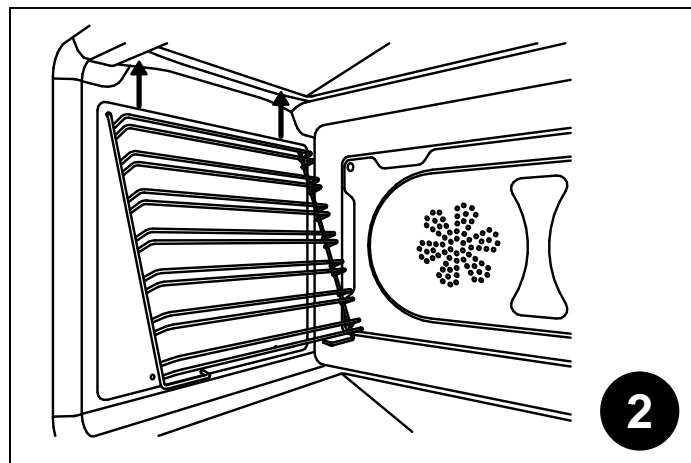
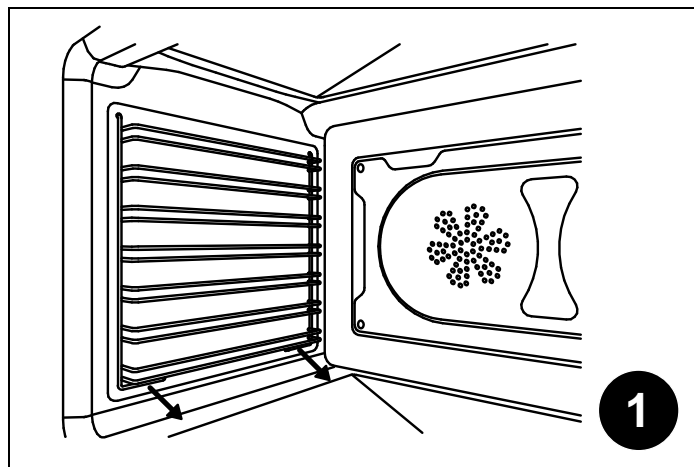
Retirer l'ensemble des ustensiles et grilles.

Veiller à ce que les ampoules d'éclairage et les vitres de protection soient en place.

Allumer la ventilation à hotte au-dessus de la cuisinière et la laisser allumée jusqu'à la fin du cycle d'auto-nettoyage (quand le voyant rouge s'éteint).

### Retrait des grilles

- 1) Repérer les deux crochets inférieurs de la grille et les tirer doucement vers le bas tous les deux en même temps.
- 2) Éloigner le bas de la grille du côté du four. Ensuite, pousser vers le haut les deux crochets supérieurs pour détacher complètement la grille du four.
- 3) Retirer la grille du four. Insérer le capuchon de fermeture de la sonde dans l'orifice situé en haut à gauche de la cavité du four.



### VERROUILLAGE DE LA PORTE

Lorsque le cycle NETTOYAGE démarre, le verrouillage automatique de la porte est activé. Vérifier que la porte est bien verrouillée. Vous pouvez arrêter le cycle d'auto-nettoyage en mettant le sélecteur des fonctions dans la position OFF.



#### NOTE

Vérifier que la porte du four est bien verrouillée au début du cycle d'auto-nettoyage.

### PROGRAMMER/DÉMARRER LE CYCLE D'AUTO-NETTOYAGE

- 1) Vérifier que la cavité du four est complètement vide et que la porte est correctement fermée.
- 2) Mettre le sélecteur des fonctions sur NETTOYAGE (CLEAN).

## FOUR ÉLECTRIQUE

---

- 3) Mettre le sélecteur de température sur NETTOYAGE (CLEAN). Après avoir suivi ces 3 étapes, les ventilateurs de refroidissement s'activeront, la porte du four se verrouillera automatiquement au bout de 60 secondes et les voyants de préchauffage et de nettoyage s'allumeront tous les deux.

Dès que le voyant de nettoyage s'allumera, vérifier que la porte est correctement verrouillée.

### À LA FIN DU CYCLE D'AUTO-NETTOYAGE

Le cycle d'auto-nettoyage dure environ 2 h à 2 h 15 : 30 à 40 minutes pour préchauffer le four (voyants de préchauffage et de nettoyage tous les deux allumés), 60 minutes pour le nettoyage (voyant de chauffage et de nettoyage tous les deux allumés), 30 à 35 minutes pour le refroidissement (voyant de nettoyage allumé uniquement).

Lorsque le voyant NETTOYAGE (CLEAN) s'éteint, la porte du four est déverrouillée. Le verrouillage est désactivé lorsque la température du four descend en dessous de 460-500°F/240-260°C environ.

À la fin du cycle, mettre les deux sélecteurs de modes du four et la température sur la position OFF.



#### **ATTENTION !**

Lorsque le verrouillage automatique du cycle se désactivera et que la porte pourra être ouverte, l'intérieur du four sera toujours à une température de cuisson.

## GUIDES TÉLESCOPIQUES

Les guides télescopiques s'adaptent à chaque niveau et aux grilles faisant partie des équipements standards.

### MONTAGE DES GRILLES

- 1) Localiser les deux clips à ressort à l'avant et à l'arrière des guides.
- 2) Localiser la tige sur le guide ; elle indique l'arrière.
- 3) Choisir le niveau adapté et positionner le guide télescopique à proximité de la grille supérieure.
- 4) Insérer doucement le clip à ressort antérieur sur le guide.
- 5) Insérer le clip à ressort postérieur sur le guide.
- 6) Faire coulisser d'avant en arrière chaque guide pour s'assurer de son installation correcte et de son bon fonctionnement.
- 7) Extraire les deux guides jusqu'à la position de retrait maximale et poser la plaque du four sur ceux-ci, en s'assurant qu'elle est correctement positionnée entre les supports avant et arrière.

# FOUR ÉLECTRIQUE

## DÉMONTAGE DES GUIDES

- 1) Localiser les deux clips à ressort à l'avant et à l'arrière des guides.
- 2) Abaisser délicatement le clip à ressort antérieur.
- 3) Éloigner le guide du côté du four ; veiller à ne pas forcer sur le clip.
- 4) Répéter les étapes 2 et 3 sur le clip à ressort postérieur pour retirer le guide.

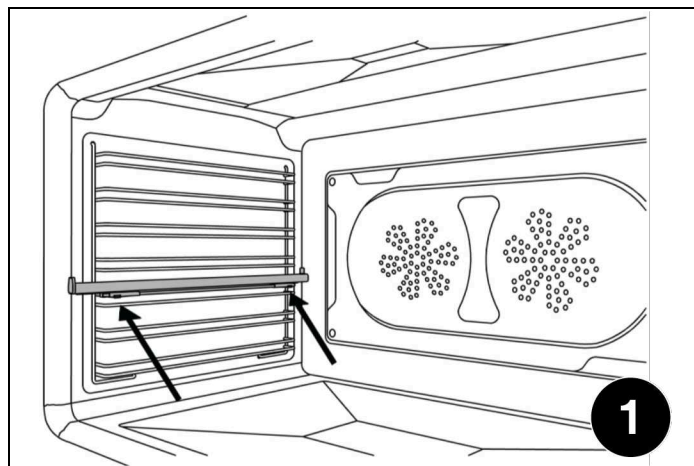


Fig. 32

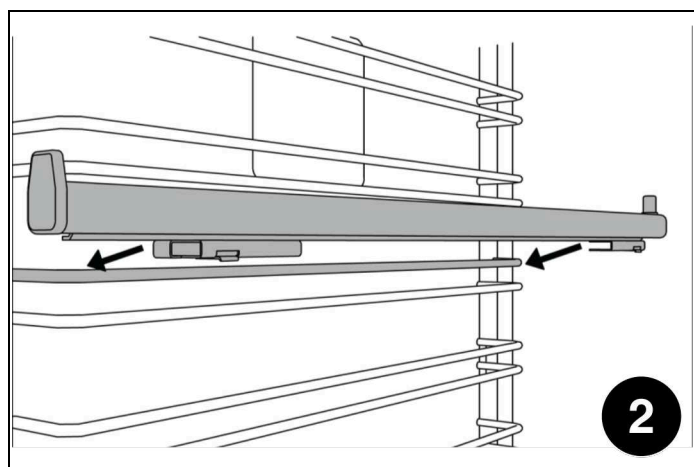


Fig. 33

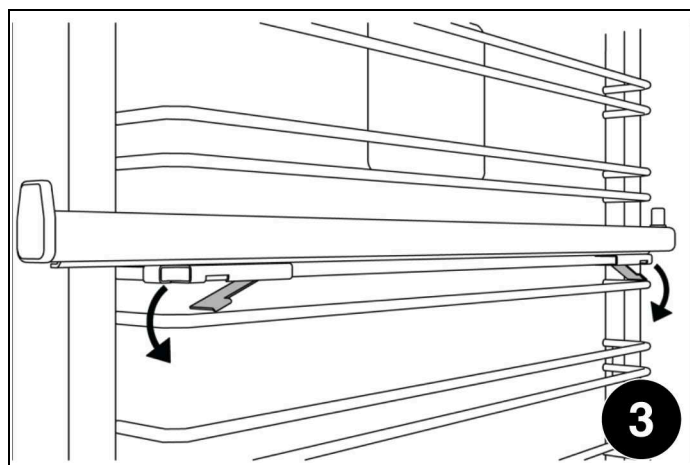


Fig. 34

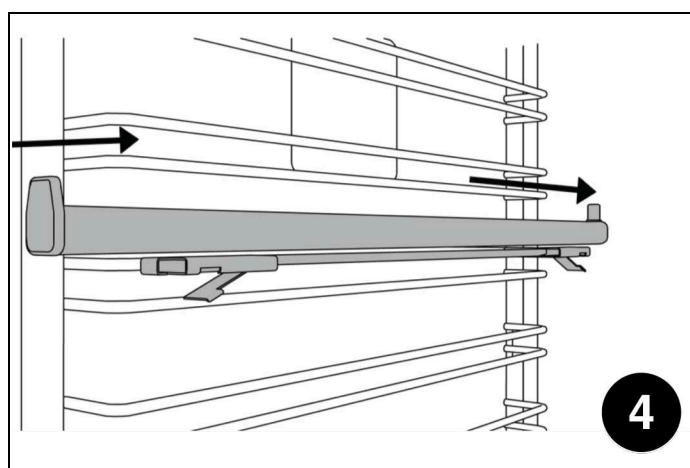


Fig. 35

# NETTOYAGE DE VOTRE CUISINIÈRE BERTAZZONI

## RISQUE DE BRÛLURE

S'assurer que les éléments chauffants sont éteints et ont complètement refroidi avant d'effectuer toute opération de nettoyage et/ou d'entretien.

## ACTIONS À NE PAS FAIRE

- N'utilisez pas de nettoyeur vapeur pour nettoyer la cuisinière : la vapeur pourrait entrer en contact avec des composants électriques et entraîner un court-circuit.
- Ne vaporisez pas de liquides tels que des produits nettoyants dans les ouvertures situées au bas et sur le dessus de la cavité du four.
- Les surfaces peuvent se décolorer ou être endommagées suite à l'utilisation de produits nettoyants inappropriés. L'avant du four, en particulier, peut être endommagé par les produits nettoyants pour four et les produits désincrustants. Toutes les surfaces sont sujettes aux rayures. Des rayures sur une surface vitrée peuvent entraîner une rupture. Éliminer immédiatement tout résidu à l'aide de produits nettoyants adaptés.
- Les éléments chauffants dans le four ne nécessitent pas de nettoyage. Ces éléments brûlent tous les résidus quand le four est utilisé.

## NETTOYAGE DE L'ACIER INOXYDABLE

Toutes les parties en acier inoxydable doivent être nettoyées avec une solution d'eau chaude savonneuse après chaque cycle de travail. Les projections et déversements doivent être nettoyés immédiatement. Utiliser des produits nettoyants non abrasifs adaptés à l'acier inoxydable si de l'eau savonneuse ne suffit pas. **NE PAS utiliser de laine d'acier, de linges abrasifs, de produits ou de poudres nettoyants.** Si nécessaire, gratter l'acier inoxydable pour en retirer les incrustations ; pour cela, mouiller avec un chiffon humide et chaud pour ramollir le dépôt, puis utiliser une spatule en bois ou en nylon ou une raclette. **Ne pas utiliser de couteau, de spatule ou tout autre ustensile en métal pour gratter l'acier inoxydable.** NE PAS laisser de jus de citron ou de tomate sur la surface en acier inoxydable, l'acide citrique pouvant décolorer de façon indélébile l'acier inoxydable.

## NETTOYAGE DES SURFACES PEINTES

Nettoyer avec un linge doux, de l'eau chaude et du liquide vaisselle non abrasif. Tandis que la surface est encore humide, frotter avec un linge doux et propre.

## NETTOYAGE DES SURFACES EN VERRE

Nettoyer avec un produit nettoyant et de l'eau chaude. Les nettoyants pour vitre peuvent être utilisés pour éliminer les empreintes de doigts. En cas d'utilisation d'un nettoyant pour vitre avec ammoniac, s'assurer qu'il ne dégouline pas sur la surface extérieure de la porte.

## NETTOYAGE DE LA LÈCHEFRITE

Nettoyer avec un produit nettoyant et de l'eau chaude. Pour les résidus incrustés, utiliser de la laine d'acier et du savon.

Le revêtement émaillé est résistant aux acides, mais ceux-ci doivent être retirés dès que possible pour ne pas altérer la surface. Les aliments acides tels que les jus de citron, de tomate et de rhubarbe, le vinaigre, l'alcool ou le lait doivent être nettoyés et ne doivent pas rester sur la plaque de cuisson lors de l'utilisation suivante du four.

## NETTOYAGE DE LA SURFACE DE CUISSON À INDUCTION

Avant le nettoyage, laisser refroidir la surface jusqu'à ce que l'indicateur de chaleur résiduelle s'éteigne. Ne jamais utiliser de poudres ou de pâtes à récurer, de tampons à récurer métalliques, de produits nettoyants pour four ou tout produit de nettoyage abrasif sur la surface chaude. Nettoyer toute projection avant de réutiliser la surface de cuisson. Pour un nettoyage léger, utiliser un linge doux imbibé d'eau chaude et de liquide nettoyant. Pour une finition sans traces, frotter avec un linge sec en microfibre. En cas de traces incrustées et pour un nettoyage optimal de la surface de cuisson, utiliser une crème ou un produit nettoyant de qualité destinés aux surfaces de cuisson, en suivant les instructions du fabricant. En cas de projection d'aliment présentant une teneur en sucre élevée, par exemple de la confiture, ou de fusion accidentelle de plastique ou d'alliages, éteindre la zone de cuisson et retirer immédiatement la projection.

Procéder avec la plus grande prudence car la zone de cuisson peut être brûlante.

## NETTOYAGE DE LA CAVITÉ DU FOUR

- Toujours laisser l'intérieur du four refroidir avant le nettoyage.
- Éviter de laisser le vinaigre, le vin, le café, le lait, l'eau salée ou les jus de fruits longtemps en contact avec des surfaces émaillées, car ils pourraient tacher ou décolorer la surface.
- Ne jamais utiliser d'ustensiles pointus pour éliminer des saletés, cela pourrait rayer la surface.
- Ne jamais utiliser de nettoyeur vapeur à l'intérieur du four, la vapeur pourrait endommager les composants électroniques.
- Pour nettoyer la lampe du four, l'essuyer avec un linge doux imbibé d'eau chaude et de liquide nettoyant. En cas de résidus incrustés, utiliser une crème nettoyante et un tampon à récurer en nylon.
- Les produits nettoyants pour four doivent être utilisés conformément aux consignes du fabricant, mais il convient de veiller à ce qu'ils n'entrent pas en contact avec toute partie de la cuisinière en acier inoxydable, chromée, peinte ou en alliage, ou avec les éléments et les joints de la porte.

## NETTOYAGE DE VOTRE CUISINIÈRE BERTAZZONI

---

### NETTOYAGE DES GRILLES ET DES SUPPORTS DU FOUR

Nettoyer avec un produit nettoyant et de l'eau chaude. Pour les résidus incrustés, utiliser de la laine d'acier et du savon.

## ENTRETIEN COURANT

---

Veiller à maintenir la zone de l'appareil dégagée et exempte de matières combustibles, d'essence et autres vapeurs ou liquides inflammables.

Ne pas obstruer le flux de combustion et de l'air de ventilation. Ces opérations simples peuvent être réalisées par l'utilisateur de la cuisinière. Pour toute intervention d'entretien, il est recommandé de faire appel à un technicien spécialisé. Veuillez appeler notre Service d'assistance pour trouver les techniciens de maintenance proches de chez vous :

Si situé aux États-Unis 866 905 0010

<https://us.bertazzoni.com/more/support>

Si situé au CANADA 866 905 7265

<https://ca.bertazzoni.com/more/support>

## REPLACEMENT DES AMPOULES DU FOUR



### MISE EN GARDE

#### Risque de décharge électrique !

Débrancher l'alimentation électrique au niveau du fusible principal ou du disjoncteur avant de remplacer l'ampoule. NE PAS toucher l'ampoule à mains nues. Nettoyer toute trace d'huile sur l'ampoule et la manipuler avec un linge fin.

# ENTRETIEN COURANT

## LAMPE LATÉRALE DU FOUR

Type d'ampoule : halogène G9 120 V, 40 W

- S'assurer que les éléments chauffants sont éteints et entièrement refroidis. Débrancher la cuisinière de sa source d'alimentation électrique. Retirer la grille du four si celle-ci interfère avec le logement de l'ampoule.
- Glisser l'extrémité d'un tournevis plat entre la vitre de protection et le logement de l'ampoule. Faire délicatement levier avec l'extrémité du tournevis pour défaire la vitre de protection, en la maintenant en place avec les doigts pour éviter qu'elle ne tombe et ne se casse.
- Retirer la vitre de protection puis l'ampoule halogène.

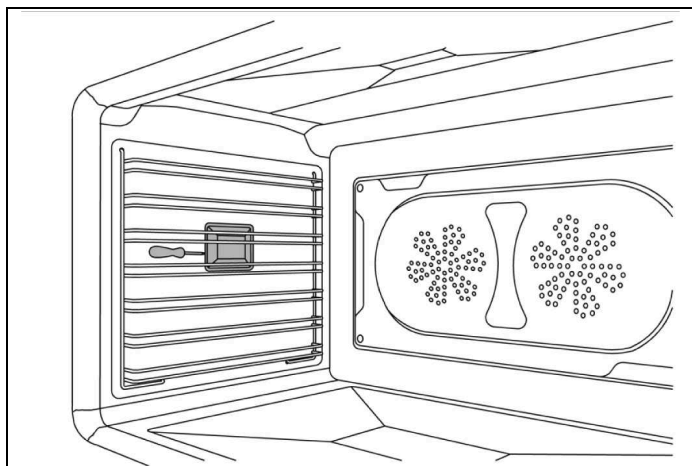


Fig. 36

- Insérer une nouvelle ampoule halogène dans le logement. NE PAS toucher l'ampoule à mains nues.
- Repositionner la vitre de protection en l'encastrant puis remettre en place la grille du four.
- Rebrancher le four à l'alimentation électrique.

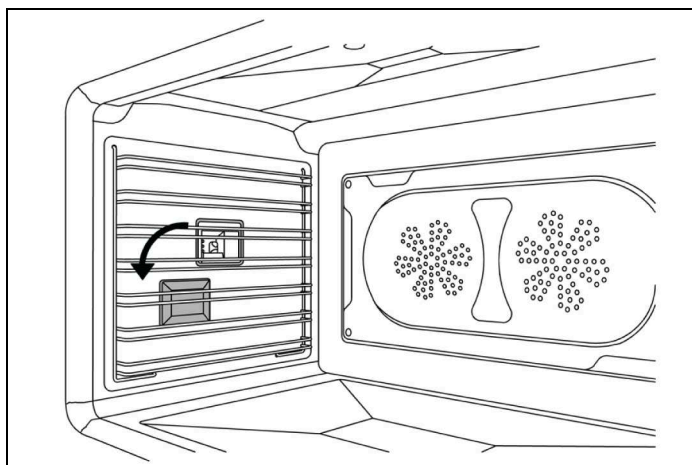


Fig. 37

## LAMPE SUPÉRIEURE DU FOUR

Type d'ampoule : halogène G9 120 V, 40 W

- S'assurer que les éléments chauffants sont éteints et entièrement refroidis. Débrancher la cuisinière de sa source d'alimentation électrique.
- Dévisser la vitre de protection puis retirer l'ampoule halogène.
- Insérer une nouvelle ampoule halogène dans le logement. NE PAS toucher l'ampoule à mains nues.
- Remettre en place la vitre de protection en la revissant.
- Rebrancher le four à l'alimentation électrique.

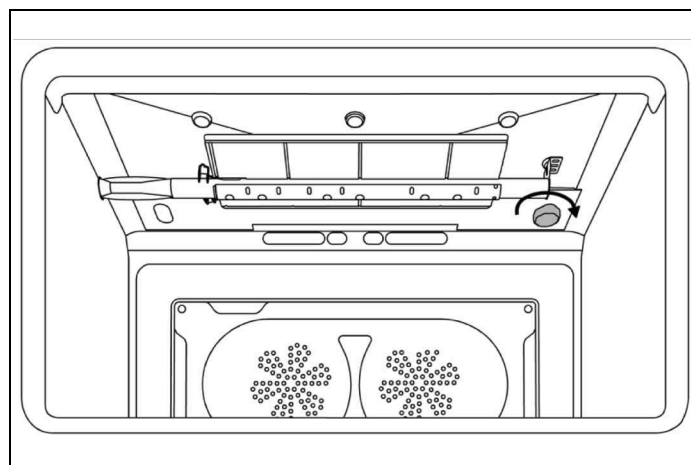


Fig. 38

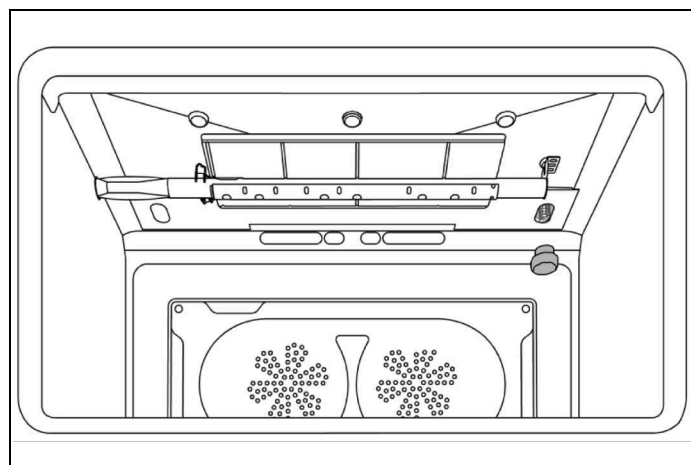


Fig. 39

## RÉSOLUTION DE PROBLÈMES

---

Vous trouverez ci-après des solutions aux problèmes les plus fréquents. Vous pouvez aussi appeler le numéro vert de notre Service clients pour résoudre tout problème lié à votre cuisinière Bertazzoni.

Si situé aux USA

866 905 0010

<https://us.bertazzoni.com/more/support>

Si situé aux CANADA

800 561 7265

<https://ca.bertazzoni.com/more/support>

### LE FOUR NE DÉMARRE PAS

La cuisinière est-elle sous tension ? Vérifier l'interrupteur à fusibles ou le disjoncteur.

### LE FOUR NE CHAUFFE PAS

Vérifier que la fonction Démo n'est pas activée.

### LES BOUTONS DE COMMANDE SONT TROP CHAUDS

La porte du four reste-t-elle ouverte pendant la cuisson ? La porte du four doit rester fermée en cas d'inutilisation du four ou d'utilisation du grill.

### UN BOUTON DE COMMANDE S'EST DÉVISSÉ DE SON AXE

Le clip à ressort de blocage est peut-être endommagé. Appeler notre Service d'entretien pour des conseils et, le cas échéant, un remplacement.

### LES ALIMENTS CUISENT TROP VITE

Le mode de cuisson par convection est-il utilisé ?

Lors de l'utilisation d'un mode de cuisson au four par convection, il est recommandé de réduire la température de 70°F (20°C) par rapport à la température habituelle.

### LA CUISSON N'EST PAS UNIFORME

De grandes quantités de nourriture sont-elles cuisinées, ou un plat à four de grande taille est-il utilisé ?

Pour une cuisson uniforme, l'air doit pouvoir circuler dans le four. Enlever le grill du four lorsqu'il n'est pas utilisé et toujours laisser un peu d'espace autour des plats. Il pourrait s'avérer nécessaire de tourner le plat pendant la cuisson. Les plaques de cuisson, plats à gratin et moules à gâteaux de taille excessive empêchent la bonne circulation de l'air chaud dans le four. Choisir des équipements de cuisson laissant un espace minimum d'1 pouce (2,5 cm) de chaque côté, pour permettre à la chaleur de circuler librement dans le four.

### LE GRIL DU FOUR EST LENT

La bonne fonction a-t-elle été choisie ?

### DE LA CONDENSATION SE FORME DANS LE FOUR

Le four a-t-il été préchauffé ?

Il y aura moins de condensation si le four ou le grill est préchauffé avant l'utilisation.

### LE FOUR GÉNÈRE DE LA FUMÉE

La bonne température de cuisson a-t-elle été choisie ? Une grande quantité de matières grasses est-elle utilisée ? Le grill est-il rarement utilisé ? Des aliments gras ont-ils été cuits sous le grill ? L'intérieur du four a-t-il besoin d'être nettoyé ?

Se rappeler de réduire la température du four de 70°F (20°C) en cas d'utilisation d'un mode de cuisson par convection pour une recette créée pour un mode de cuisson traditionnel. Utiliser des plats à bord haut pour contenir les graisses et éviter les éclaboussures. Laisser le grill allumé pendant quelques minutes après l'utilisation du grill ou de la rôtissoire afin de brûler les dépôts de graisse présents sur la partie supérieure du four. Nettoyer régulièrement les surfaces du four pour éviter les dépôts de nourriture.

Veuillez vous enregistrer sur notre site web [www.bertazzoni.com](http://www.bertazzoni.com) pour afin de valider la garantie de votre nouveau produit et nous permettre de vous aider en cas de besoin.

Pour toute information sur la garantie et demande de service, contactez-nous:



**Aux États-Unis:** <https://us.bertazzoni.com/more/support>

**Au Canada:** <https://ca.bertazzoni.com/more/support>







[www.bertazzoni.com](http://www.bertazzoni.com)  
Via Palazzina, 8  
42016 Guastalla RE

© 2024 BERTAZZONI. All rights reserved.

3100832\_v.06