

INSTRUCTIONS D'INSTALLATION

Heat Pump Tumble Dryer

FR

TD76

T3HW.U

Tables des matières

Introduction	3	Emplacement du sèche-linge	7
Importantes mesures de sécurité	4	Réglage des pieds de la sècheuse	9
Avertissement de danger électrique pendant les opérations d'entretien	5	Installation sous un plan de travail	10
Installation et raccordement	6	Pose en colonne sur un laveuse	11
Données techniques	7	Installation intégrée	14
Choix du local	7	Inversion du sens d'ouverture du hublot	16
		Branchements électriques	18

Cher client,

Veillez lire attentivement l'intégralité de ces instructions avant d'installer l'appareil. L'installation doit être réalisée par un technicien qualifié connaissant tous les codes et règlements locaux en matière de raccordements électriques et de plomberie. Consultez aussi les Consignes générales de sécurité figurant dans le Guide d'utilisation et d'entretien.

Les dommages esthétiques doivent être signalés à votre revendeur Asko sous cinq jours à compter de la date d'achat. Dès que vous déballez l'appareil, vérifiez s'il présente des dommages esthétiques.

Les pictogrammes figurant dans cette notice ont les significations suivantes :

INFORMATION

Informations, conseils, astuces, ou recommandations

ATTENTION !

Attention – danger

RISQUE DE CHOC ÉLECTRIQUE !

Attention – risque de choc électrique

SURFACE BRÛLANTE !

Attention – risque de brûlure

RISQUE D'INCENDIE !

Attention – Risque d'incendie

Notice originale

CONSERVEZ CETTE NOTICE POUR VOUS Y RÉFÉRER ULTÉRIEUREMENT !



CONSERVEZ CETTE NOTICE POUR VOUS Y RÉFÉRER ULTÉRIEUREMENT !

⚠ ATTENTION !

Pour réduire les risques d'incendie, de choc électrique ou de blessure quand l'appareil est utilisé, prendre les précautions élémentaires et:

⚠ ATTENTION !

la sècheuse doit être installée par un technicien qualifié.

⚠ ATTENTION !

Installer la sècheuse conformément aux instructions du fabricant et aux normes en vigueur.

⚠ ATTENTION !

Pour assurer une ventilation correcte, n'installez pas l'appareil derrière une porte.

La grille d'aération, en bas de l'appareil, ne doit pas être obstruée par un tapis ou autre chose.

Avertissement de danger électrique pendant les opérations d'entretien

⚠ RISQUE DE CHOC ÉLECTRIQUE !

Certaines pièces internes ne sont volontairement pas mises à la terre et peuvent présenter un risque de choc électrique uniquement lors de l'entretien. Personnel technique : lorsque l'appareil est sous tension, ne touchez pas au moteur, à la pompe et à l'unité de commande.

Installation et raccordement

RISQUE D'INCENDIE !

Pour éviter tout risque d'incendie, ne faites pas sécher d'articles contenant de la mousse ou des matériaux similaires en caoutchouc.

ATTENTION !

installez la sècheuse conformément aux instructions du fabricant et aux codes et règlements locaux.

ATTENTION !

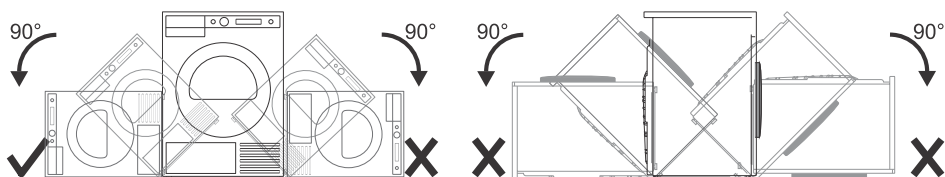
la sècheuse doit être installée par un technicien qualifié.

ATTENTION !

Pour réduire le risque de blessures graves ou de mort, suivez toutes les instructions d'installation.

ATTENTION !

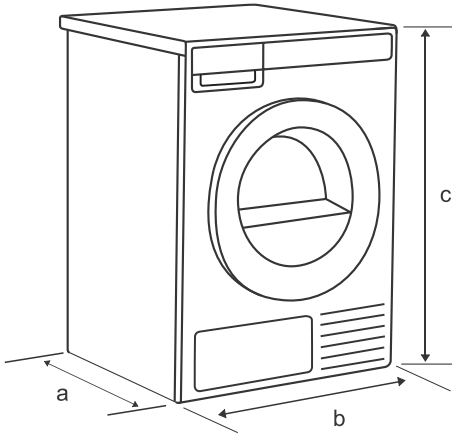
Conservez la présente notice.



INFORMATION

Après avoir installé l'appareil, attendez 24 heures sans le manipuler avant de l'utiliser. Si vous devez le coucher sur le côté pendant le transport ou lors d'une réparation, placez-le sur le côté gauche, appareil vu de face.

Données techniques



a - La profondeur du sèche-linge est de 24 4/5" (630 mm).

b - La largeur du sèche-linge est de 23 7/16" (595 mm).

c - La hauteur du sèche-linge est de 33 7/16" (850 mm).

Choix du local

💡 INFORMATION

Ne placez pas le sèche-linge dans un local où la température peut descendre au-dessous de 32 °F (0 °C), car l'appareil ne peut pas fonctionner correctement à une température aussi basse ou serait susceptible de geler, ce qui l'endommagerait.

Installez le sèche-linge dans une pièce suffisamment aérée et où la température ambiante est comprise entre 50 °F (10 °C) et 77 °F (25 °C).

⚠ ATTENTION !

N'installez pas le sèche-linge derrière des portes verrouillables ou coulissantes, ou dont les charnières sont situées du côté opposé à celles de l'appareil. Positionnez le sèche-linge de façon à pouvoir ouvrir complètement le hublot.

Emplacement du sèche-linge

Vous pouvez placer le sèche-linge sur le sol ou en colonne, sur un lave-linge.

Le sèche-linge émet de la chaleur. Par conséquent, ne l'installez pas dans une très petite pièce, car le séchage durera plus longtemps en raison du faible volume d'air disponible.

⚠ ATTENTION !

Ne placez pas la sècheuse sur un tapis à longues fibres, car cela pourrait nuire à la circulation de l'air.

Installation et raccordement

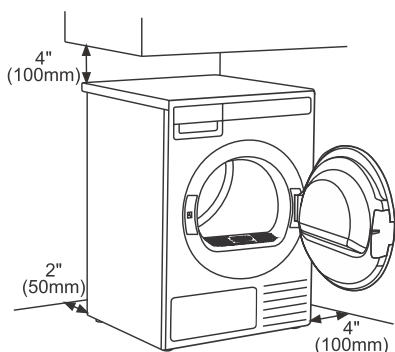
⚠ ATTENTION !

N'obstruez jamais la grille de ventilation.

Espace libre autour du sèche-linge pour un fonctionnement optimum

⚠ ATTENTION !

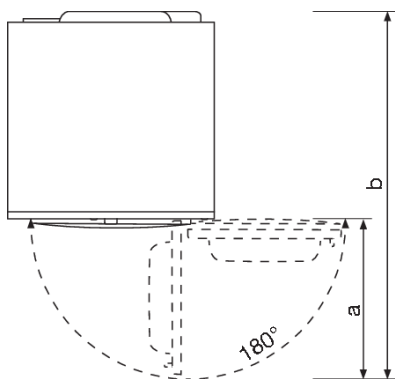
L'appareil ne doit pas être en contact avec le mur ni avec les meubles adjacents. Pour un fonctionnement optimal, nous recommandons de laisser autour de l'appareil un espace libre tel qu'indiqué sur la figure. Le non-respect de ces distances minimales pourrait entraîner une surchauffe de la sécheuse.



Pour des raisons de sécurité, la distance minimale entre l'arrière de l'appareil et le mur doit être d'au moins 1" (25 mm), et la distance entre l'appareil et tout meuble situé au-dessus doit être d'au moins 1 5/8" (40 mm).

Pour l'installation du sèche-linge dans un meuble, veuillez vous référer aux instructions d'installation spécifiques dans la section *Installation intégrée*.

Ouverture du hublot du sèche-linge (vue de dessus)

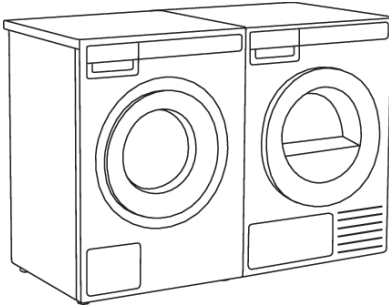


La largeur de la porte du sèche-linge (a) est de 19 13/16" (503 mm).

La profondeur du sèche-linge avec la porte ouverte (b) est de 44 5/8" 1132,5 mm.

La porte du sèche-linge peut être ouverte jusqu'à un angle de 180°.

Appareil pose libre

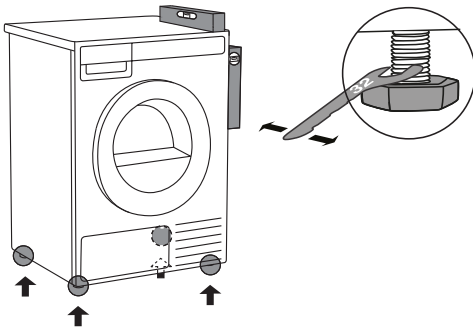


Vous pouvez placer le sèche-linge à côté d'un lave-linge.

Si les pieds du sèche-linge n'adhèrent pas suffisamment au sol, l'appareil peut se déplacer pendant son fonctionnement.

Pour éviter tout risque de glissement, utilisez un tapis antidérapant.

Réglage des pieds de la sécheuse



Installez le sèche-linge de façon à ce qu'il soit stable.

Utilisez un niveau à bulles pour mettre l'appareil à niveau dans le sens longitudinal et le sens transversal en tournant les pieds réglables avec une clé plate de 32 mm (ajustement en hauteur de 9/16" (15 mm au maximum)).

⚠ INFORMATION

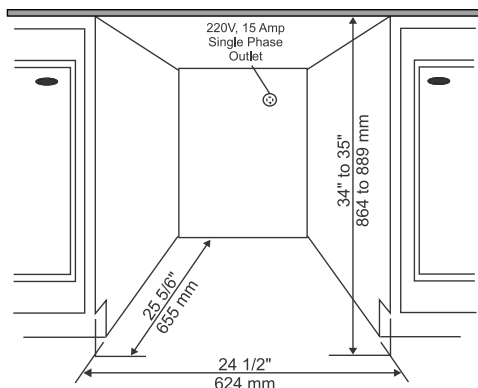
Le réglage incorrect des pieds ajustables peut entraîner des vibrations, le déplacement de l'appareil sur le sol et un fonctionnement bruyant. Ces inconvénients ne sont pas couverts par la garantie.

⚠ INFORMATION

Quelquefois, un bruit inhabituel et assez fort peut se faire entendre durant le fonctionnement de l'appareil ; ceci est dû la plupart du temps à une installation incorrecte.

Installation et raccordement

Installation sous un plan de travail



Les sèche-linge ASKO peuvent être installés sous un élément de mobilier ou un plan de travail situé à une hauteur d'au moins 34" (864 mm), mesurée du sol jusqu'à la face inférieure du plan de travail. Un espace d'au moins 1/2" (12 mm) doit être prévu de chaque côté de l'appareil. La distance entre le bord arrière du panneau supérieur de l'appareil et le mur doit être d'au moins 1" (25 mm). La largeur de l'ouverture ou de la niche prévue pour l'appareil doit être d'au moins 24 1/2" (624 mm), mesurée entre les parois latérales de la niche.

Installez le sèche-linge de façon à ce que l'eau de condensation puisse s'écouler en permanence dans un tuyau d'évacuation ou un évier. Vous aurez besoin d'une conduite d'évacuation derrière l'appareil. La hauteur maximale de la sortie de vidange est de 1000 mm (39 3/8").

⚡ INFORMATION

La hauteur de réglage du sèche-linge est comprise entre 33 1/2" (850 mm) et 34 1/2" (876 mm). Ne surélevez pas l'appareil au-delà de 34 1/2" (876 mm). Il est primordial d'éviter l'accumulation de chaleur. L'air chaud expulsé à l'arrière du sèche-linge doit pouvoir se dissiper. L'air chaud qui ne peut pas se dissiper risque d'occasionner un dysfonctionnement.

On peut éviter l'accumulation de chaleur en prenant les dispositions suivantes :

- Création d'une ouverture dans la plinthe des meubles d'encastrement, à l'avant.
- Création d'ouvertures d'aération dans le meuble d'encastrement.

Lorsque l'appareil est encastré sous le plan de travail, la durée de séchage peut être plus longue.

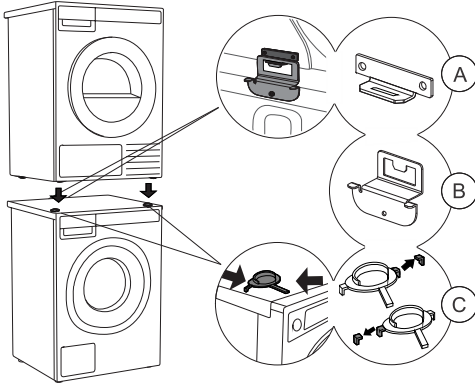
⚡ INFORMATION

Le sèche-linge ne doit pas être installé à côté d'un appareil frigorifique. L'air chaud expulsé à l'arrière du sèche-linge ferait monter la température autour de l'échangeur de chaleur du réfrigérateur, entraînant ainsi le fonctionnement continu du compresseur. S'il n'est pas possible d'installer le sèche-linge ailleurs, il faudra boucher tous les interstices entre le réfrigérateur et le sèche-linge.

Pose en colonne sur un laveuse

⚠ ATTENTION !

Il faut au moins deux personnes pour installer le sèche-linge au-dessus d'un lave-linge.



Pour superposer le sèche-linge sur un lave-linge, utilisez les pieds avant (repose-pieds en plastique (C)) et la protection anti-basculement (A+B), inclus dans le tambour du sèche-linge (voir chapitre *Comment monter le sèche-linge sur le lave-linge (ASKO):*).

Si les dimensions de la machine à laver et du sèche-linge ne sont pas identiques ou si vous avez installé un compartiment intermédiaire entre la machine à laver et le sèche-linge (un système Hidden Helper, par exemple), vous avez la possibilité de vous procurer une plaque de raccordement conçue pour la combinaison WM86-TD76 auprès de votre revendeur ou d'un réparateur.

⚡ INFORMATION

Le dispositif de protection anti-basculement (B) est compatible avec les lave-linge ASKO et ne peut pas être installé sur les lave-linge d'autres marques.

⚡ INFORMATION

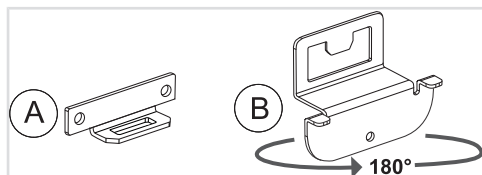
Le lave-linge sur lequel vous prévoyez de placer le sèche-linge doit être capable de supporter son poids (voir la plaque signalétique du lave-linge ou ses caractéristiques techniques).

Tous les lave-linge ASKO peuvent supporter le poids du sèche-linge ASKO.

Installation et raccordement

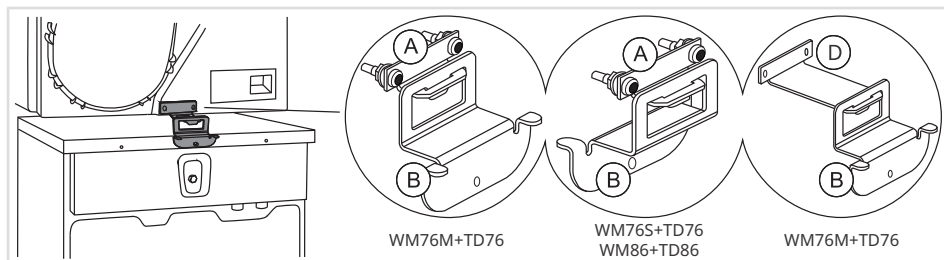
Comment monter le sèche-linge sur le lave-linge (ASKO):

Vous trouverez dans le tambour du sèche-linge un conditionnement supplémentaire contenant des protections anti-basculement (A, B), des repose-pieds en plastique (C) et des vis.



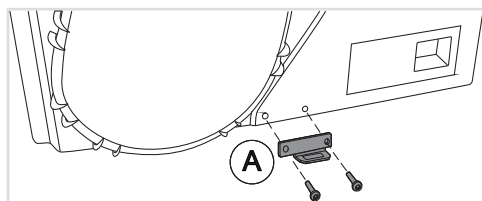
1 Le dispositif antibasculement se compose de deux pièces en métal (A + B).

La pièce (B) peut pivoter de 180°. Adaptez-la à la profondeur de votre lave-linge et de votre sèche-linge.

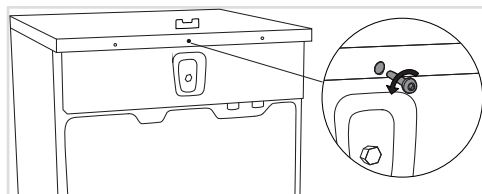


Sélectionnez la combinaison correcte en fonction du type de lave-linge et de sèche-linge, comme indiqué sur la plaque signalétique située à l'intérieur de la porte de chaque appareil.

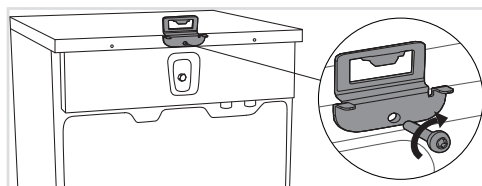
Si votre sèche-linge est moins profond que votre lave-linge, il est possible de vous procurer un dispositif de protection plus long (D) auprès du service après-vente (art. réf : 924231 OVERTURNING PROTEC.TD-76/WM-86).



2 Fixez la pièce (A) à la partie inférieure du sèche-linge à l'aide des deux vis, rondelles et écrous inclus dans l'emballage.



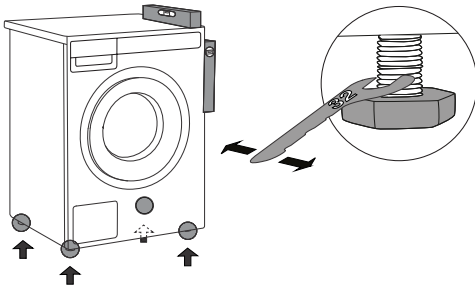
3 Enlevez la vis à l'arrière du lave-linge.



4 Utilisez cette vis pour fixer la pièce B à l'arrière du lave-linge.

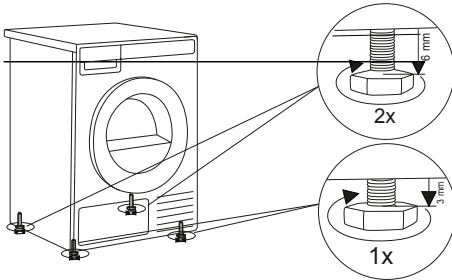
Tournez la pièce (B) en fonction de la profondeur de votre sèche-linge et de votre lave-linge (voir étape 1).

Installation et raccordement



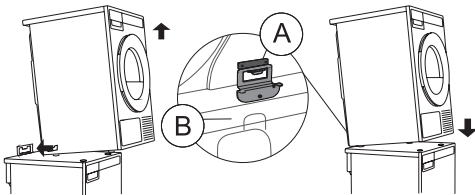
5 Mettez le lave-linge à niveau pour qu'il soit parfaitement stable:

1. Mettez-le à niveau, à l'horizontale et à la verticale, en faisant tourner les pieds réglables avec une clé n° 32. Les pieds permettent un ajustement en hauteur de +/- 3/8" (1 cm) cm.



6 Réglez les pieds du sèche-linge:

1. Tout d'abord, serrez complètement les 4 pieds (dans le sens des aiguilles d'une montre).
2. Dévissez les 2 pieds avant d'exactly 1 tour 1/8" (3 mm) dans le sens antihoraire.
3. Ensuite, dévissez les 2 autres pieds d'exactly 2 tours 1/4" (6 mm) dans le sens antihoraire.



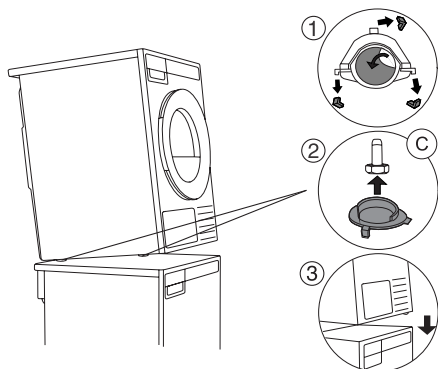
7 Placez le sèche-linge sur le lave-linge.

1. Soulevez l'avant du sèche-linge de 3/16–3/8" (5–10 cm), en l'inclinant vers l'arrière.
2. Poussez le sèche-linge dans le système de protection anti-basculement (partie B dans la partie A) et superposez-le sur le lave-linge (voir également la figure du chapitre *Pose en colonne sur un laveuse*).

💡 INFORMATION

Assurez-vous que les deux parties du dispositif de protection anti-basculement (A + B) sont bloquées. Les faces avant de la machine à laver et du sèche-linge doivent être alignées !

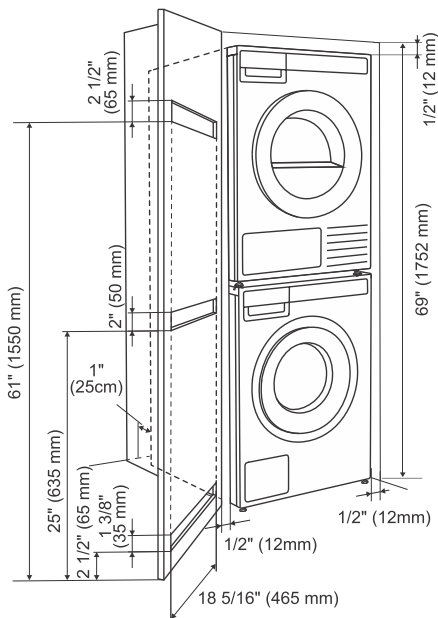
Installation et raccordement



8 Fixez les pieds en plastique sur le lave-linge.

1. Retirez les positionneurs en plastique et décollez le film adhésif des cales en plastique.
2. Soulevez la partie avant de la sécheuse et ajustez et maintenez les bouchons en plastique sur les pieds avant de la sécheuse (assurez-vous que les bouchons sont correctement positionnés sur les pieds droit et gauche, respectivement, par rapport à la pièce détachée). Assurez-vous également que les pieds s'emboîtent correctement dans le bouchon.
3. Abaissez maintenant la sécheuse et placez-la sur la laveuse, les bouchons en C s'attachant automatiquement à la surface de la laveuse.

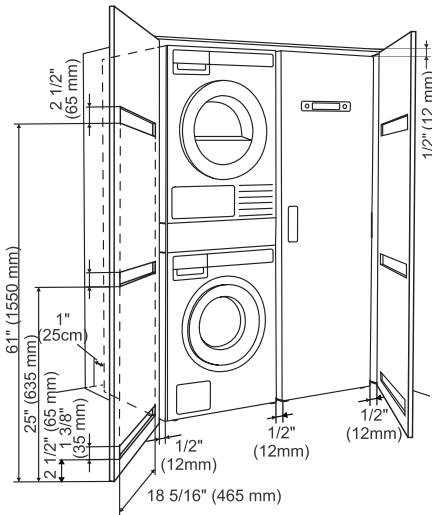
Installation intégrée



Installation encastrée – besoins en aération

Le panneau frontal des laveuses et sécheuses ASKO est doté de commandes permettant une installation dans une armoire.

La distance entre les côtés gauche et droit de l'appareil et le meuble ou la paroi de l'espace dans lequel il est installé doit être d'au moins 1/2" (12 mm). La distance entre l'arrière de l'appareil (le point le plus profond de l'appareil) et le meuble ou la paroi de l'espace dans lequel l'appareil est installé doit être d'au moins 1" (25 mm). Voir figure.



Exigences de ventilation pour le concept de buanderie ASKO (lors de l'installation de l'appareil dans un meuble)

Assurez-vous qu'il y ait un espace entre l'appareil et l'élément de mobilier ou le mur, et qu'il y ait au moins 1" (25 mm) entre le bord arrière du panneau supérieur de l'appareil et l'élément de mobilier ou le mur.

Lorsque le meuble se ferme près d'une porte, nous recommandons des portes à claire-voie pour assurer une ventilation adéquate.

À défaut, la porte doit être munie d'ouvertures d'aération. Voir la figure pour les dimensions des ouvertures de ventilation.

💡 INFORMATION

Veillez à ce que le hublot du sèche-linge puisse s'ouvrir sans entrave après installation.

La prise d'air froid à l'avant de l'appareil ne doit pas être obstruée ; dans le cas contraire, cela pourrait occasionner un dysfonctionnement.

⚠ ATTENTION !

Le non-respect des instructions aura une incidence sur les performances de l'appareil et pourrait également entraîner une panne.

Installation et raccordement

Inversion du sens d'ouverture du hublot

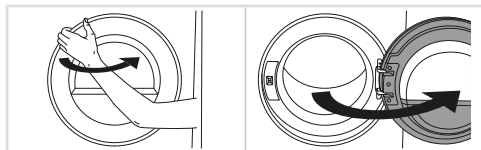
⚠ ATTENTION !

Avant de modifier le sens d'ouverture de la porte, l'appareil doit être débranché de l'alimentation électrique ! Voir chapitre *Importantes mesures de sécurité* .

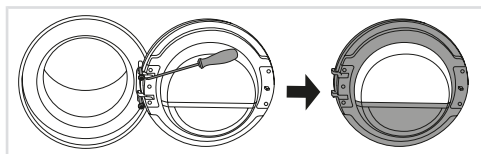
⚠ ATTENTION !

Le sens d'ouverture de la porte doit être modifié par le fabricant, son agent de service après-vente ou une personne qualifiée afin d'éviter tout danger.

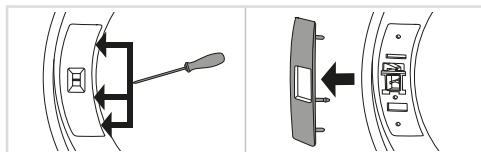
Pour inverser le sens d'ouverture du hublot, procédez de la façon suivante:



1 Ouvrez complètement le hublot.



2 Enlevez les vis et retirez le hublot.

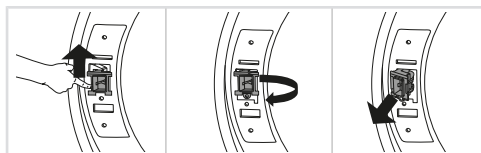


3 Retirez avec précaution le cache de la serrure à l'aide d'un objet étroit et non pointu.

Libérez les loquets du cache de la serrure de la porte dans l'ordre indiqué.

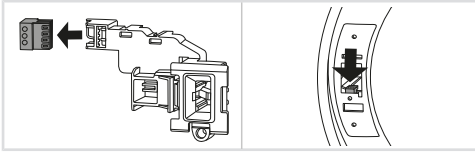
⚠ ATTENTION !

Lors du retrait, veillez à ne pas plier le cache ni ses loquets, car cela pourrait les endommager.



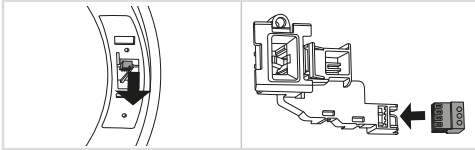
4 Poussez la serrure vers le haut, faites-la glisser vers la gauche et retirez-la de l'appareil en effectuant un mouvement de rotation.

Installation et raccordement

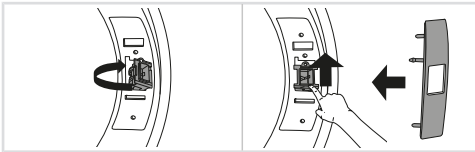


5 Retirez le connecteur de la serrure.

Insérez le connecteur dans la rainure du boîtier en plastique pour éviter que l'appareil ne fasse du bruit lorsque le connecteur n'est pas branché.

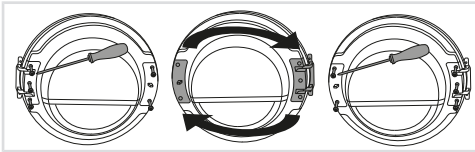


6 Du côté opposé à celui où la porte s'est décrochée, retirez le connecteur de la rainure, sortez-le de l'appareil et connectez-le à la serrure de la porte.



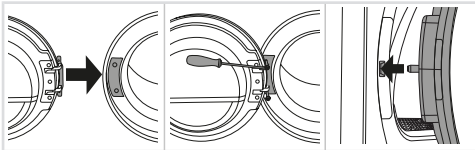
7 Remplacez la serrure de la porte dans l'appareil en procédant dans l'ordre inverse à celui de son retrait.

Remontez le cache de la serrure de la porte.



8 Démontez la charnière (à gauche) et la serrure (à droite), intervertissez leur emplacement et revissez-les (charnière sur la droite et serrure sur la gauche).

Utilisez un tournevis pour soulever les pièces en plastique et les enlever plus facilement.



9 Installez la porte sur la paroi avant et vissez-la.

Installez la porte en position complètement ouverte et ne la soulevez pas pendant le vissage. Elle est correctement installée seulement si le loquet de la porte est aligné avec le centre du verrou ou légèrement au-dessus.

Installation et raccordement

Branchements électriques

RISQUE DE CHOC ÉLECTRIQUE !

Le réceptacle à l'arrière de la machine est spécialement conçu pour accommoder les laveuses ASKO SEULEMENT (à 208–240 V.). Pour utiliser ce réceptacle, vous devez utiliser la prise fournie avec la laveuse ou un équivalent. Les laveuses ASKO de 208–240 V ont deux fusibles internes de 15 A chacun. Brancher la machine uniquement sur une prise murale avec mise à la terre.

ATTENTION !

L'appareil doit être correctement mis à la terre. Pour relier l'appareil à la terre, voir les »Consignes de sécurité«. Le cordon d'alimentation doit être relié à la terre. En cas d'utilisation de la machine dans un endroit humide, installer un différentiel sur le circuit électrique. Seul un électricien qualifié peut effectuer un branchement permanent.

ATTENTION !

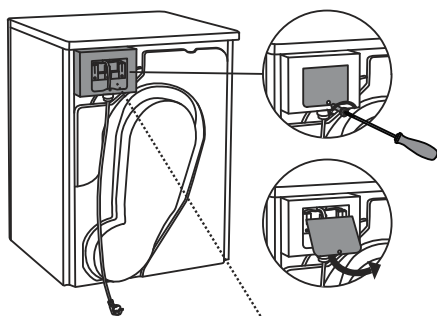
Le réceptacle à l'arrière de la machine est spécialement conçu pour accommoder les laveuses ASKO SEULEMENT (à 208–240 V.). Pour utiliser ce réceptacle, vous devez utiliser la prise fournie avec la laveuse ou un équivalent.

Les laveuses ASKO de 208–240 V ont deux fusibles internes de 15 A chacun.

Brancher la machine uniquement sur une prise murale avec mise à la terre.

INFORMATION

N'utilisez pas de câble prolongateur pour raccorder l'appareil au réseau électrique.



Retirez le couvercle du bloc des bornes.
(Nécessite un tournevis torx-20.)

Connexions électrique

⚠ ATTENTION !

Lire les exigences électriques et les instructions de mise à la terre avant de connecter le sèchelinge.

ℹ INFORMATION

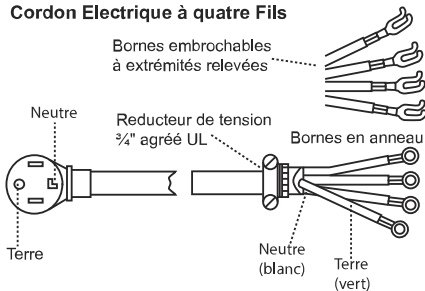
La sècheuse est livrée avec une fiche à quatre broches, conçue pour être branchée à une prise NEMA de type 14-30R à 4 fils.

Branchement d'un cordon électrique à quatre fils

REMARQUE !

Avant de commencer cette procédure, vérifiez que le courant a été coupé dans la boîte du disjoncteur/fusibles.

Cordon Electrique à quatre Fils

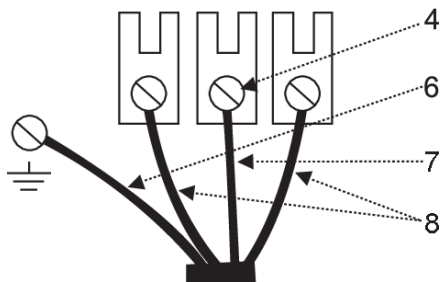


Cordon d'alimentation

ℹ INFORMATION

Les numéros dans l'illustration ci-dessous correspondent aux étapes à suivre.

Installation et raccordement



1. Coupez le courant à la boîte du disjoncteur/ fusibles.
2. Retirez le couvercle du bloc des bornes.
3. Assemblez le détenseur de 3/4" dans le trou qui se trouve au-dessous de l'ouverture du bloc des bornes.
4. Relâchez ou enlevez la vis centrale du bloc de bornes.
5. Retirez le fil de mise à la terre (vert à rayures jaunes) de la vis extérieure de connexion à la terre. Reliez-le à la vis centrale de couleur argent de la borne.
6. Reliez le fil de mise à la terre (vert) du cordon à la vis du conducteur à la terre.
7. Relez le fil neutre (blanc) du cordon à la vis centrale du bloc des bornes
8. Reliez les autres fils aux vis externes.
9. Serrez les vis du détenseur.
10. Remplacez le couvercle de la boîte des bornes, en arrière de la sècheuse.
11. Branchez la sècheuse dans le réceptacle mural.
12. Rétablissez le courant à la boîte du disjoncteur/ fusibles.



www.us.asko.com



951588-a2



Nous réservons le droit d'apporter des modifications.