

INSTRUCTIONS D'INSTALLATION

Lave-linge

FR

WM76M

W3LW.U

Tables des matières

Introduction	3	Protections de transport	6
Importantes mesures de sécurité	4	Installation et raccordement	8
Avertissement de danger électrique		Emplacement du lave-linge	8
pendant les opérations d'entretien	5	Installation intégrée	12
Avant d'utiliser l'appareil pour la première		Connexion à l'alimentation en eau	14
fois	6	Installation du flexible de vidange	15
Emballage	6	Raccordement au réseau électrique	17

Cher client,

Veillez lire attentivement l'intégralité de ces instructions avant d'installer l'appareil. L'installation doit être réalisée par un technicien qualifié connaissant tous les codes et règlements locaux en matière de raccordements électriques et de plomberie. Consultez aussi les Consignes générales de sécurité figurant dans le Guide d'utilisation et d'entretien.

Les dommages esthétiques doivent être signalés à votre revendeur Asko sous cinq jours à compter de la date d'achat. Dès que vous déballez l'appareil, vérifiez s'il présente des dommages esthétiques.

Les pictogrammes figurant dans cette notice ont les significations suivantes :

INFORMATION

Informations, conseils, astuces, ou recommandations

ATTENTION !

Attention – danger

RISQUE DE CHOC ÉLECTRIQUE !

Attention – risque de choc électrique

SURFACE BRÛLANTE !

Attention – risque de brûlure

RISQUE D'INCENDIE !

Attention – Risque d'incendie

Notice originale

CONSERVEZ CETTE NOTICE POUR VOUS Y RÉFÉRER ULTÉRIEUREMENT !



CONSERVEZ CETTE NOTICE POUR VOUS Y RÉFÉRER ULTÉRIEUREMENT !

⚠ ATTENTION !

Pour réduire les risques d'incendie, de choc électrique ou de blessure quand l'appareil est utilisé, prendre les précautions élémentaires et:

Veuillez lire cette notice avant d'utiliser la laveuse.

⚠ ATTENTION !

Installez la laveuse conformément aux instructions du fabricant ainsi qu'aux codes et règlements locaux.

⚠ ATTENTION !

La laveuse doit être installée par un technicien qualifié.

⚠ ATTENTION !

L'installation doit être effectuée par une personne qualifiée qui connaît tous les codes et règlements locaux relatifs aux connexions électriques et de plomberie.

Avertissement de danger électrique pendant les opérations d'entretien

⚠ RISQUE DE CHOC ÉLECTRIQUE !

Certaines pièces internes ne sont volontairement pas mises à la terre et peuvent présenter un risque de choc électrique uniquement lors de l'entretien. Personnel technique : lorsque l'appareil est sous tension, ne touchez pas au moteur, à la pompe et à l'unité de commande.

Avant d'utiliser l'appareil pour la première fois

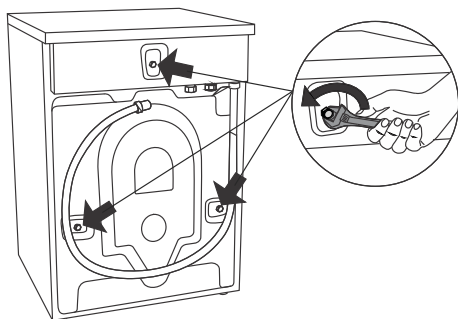
Emballage

Retirez tous les emballages. Lorsque vous déballez l'appareil, faites attention à ne pas l'abîmer avec un objet pointu.

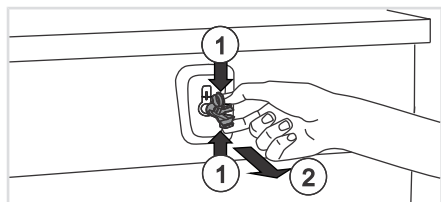
Veillez trier les matériaux conformément aux recommandations locales en matière de gestion des déchets (voir le Manuel d'utilisation, chapitre *Élimination*).

Protections de transport

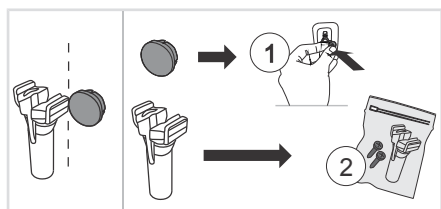
Avant d'utiliser l'appareil, retirez les trois boulons et les chevilles en plastique qui le protègent durant le transport.



Desserrer et retirer les vis à l'aide d'une clé de 9/16" (15 mm) ou 11/16" (17 mm) (selon le modèle), comme illustré sur les images.



Pour retirer les chevilles en plastique qui maintiennent les boulons, appuyez dessus puis (1) puis retirez-les (2).



Retirez les capuchons des chevilles en plastique. Enfoncez les capuchons dans les trous (1), dans lesquels se trouvaient les chevilles en plastique. Conservez les boulons et les chevilles en plastique (2) au cas où vous auriez à déplacer à nouveau votre lave-linge.

Avant d'utiliser l'appareil pour la première fois

N° d'article	ID :
270698	Boulon
551188	Capuchon plastique (blocage pour transport)

Commandez 3 pièces de chaque !

INFORMATION

Si vous voulez transporter votre lave-linge, remettez en place les boulons et les capuchons en plastique pour bloquer la machine. Cela lui évitera d'être endommagée par les vibrations pendant le trajet. Si vous avez perdu les protections de transport ou les capuchons en plastique, vous pouvez en commander de nouveaux à votre revendeur.

Installation et raccordement

ATTENTION !

Pour réduire le risque de blessures graves ou de mort, suivez toutes les instructions d'installation.

INFORMATION

Retirez tous les emballages. Lorsque vous déballez l'appareil, faites attention à ne pas l'abîmer avec un objet pointu.

INFORMATION

Tout dommage esthétique doit être signalé à votre détaillant dans les cinq jours suivant la date d'achat. Après avoir déballé la laveuse, vérifiez soigneusement l'appareil pour détecter tout dommage esthétique.

Avant de raccorder la laveuse au réseau électrique, laissez-le en place pendant deux heures au moins pour qu'il atteigne la température ambiante.

ATTENTION !

Conservez la présente notice.

Lisez attentivement et complètement ces instructions avant d'installer la laveuse.

L'installation doit être effectuée par une personne qualifiée qui connaît tous les codes et règlements locaux relatifs aux connexions électriques et de plomberie.

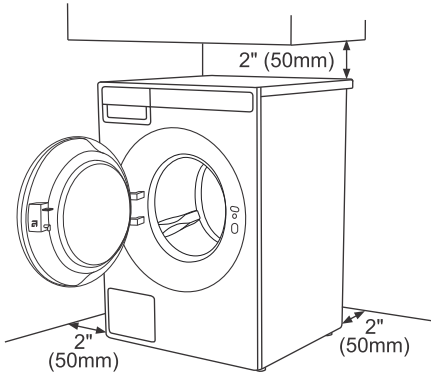
Emplacement du lave-linge

Le lave-linge peut être encastré ou posé librement.

INFORMATION

Lors de l'installation du lave-linge, la prise murale doit être aisément accessible.

Espace nécessaire autour du lave-linge pour des performances optimales

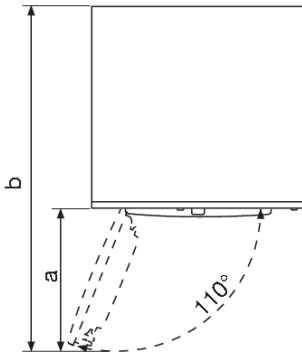


⚠ ATTENTION !

Le lave-linge ne doit pas entrer en contact avec un mur ou un meuble adjacent. Pour un fonctionnement optimal du lave-linge, nous vous recommandons de respecter les distances entre l'appareil et les murs indiquées sur l'illustration. Si les distances minimales requises ne sont pas respectées, le fonctionnement sûr et normal du lave-linge ne peut être garanti. Cela peut également entraîner une surchauffe de l'appareil.

Pour des raisons de sécurité, la distance minimale entre l'arrière de l'appareil et le mur doit être d'au moins 1" (25 mm), et la distance entre l'appareil et tout meuble situé au-dessus doit être d'au moins 1 5/8" (40 mm).

Ouverture du hublot de la laveuse (vue de dessus)



La largeur de la porte du lave-linge (a) est de 17 3/4" (450 mm).

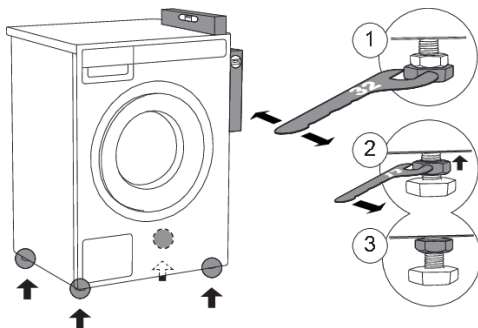
La profondeur du lave-linge avec la porte ouverte (b) est de 41 1/2" (1055 mm).

La porte de la laveuse peut être ouverte jusqu'à un angle maximal 110°.

Installation et raccordement

Réglage des pieds de la laveuse

Mettez le lave-linge à niveau pour qu'il soit parfaitement stable. L'appareil doit être au niveau; autrement, les vibrations du cycle d'essorage pourraient être excessives. Chacun des pieds est ajustable; vous pouvez donc mettre l'appareil au niveau, quelle que soit la surface. Lorsque l'appareil est au niveau, serrer les contre-écrous des pieds afin de prévenir une vibration excessive pendant le cycle d'essorage.



1 Mettez le lave-linge à niveau, à l'horizontale et à la verticale, en tournant les pieds réglables (avec une clé n°1 1/4" (32mm)).

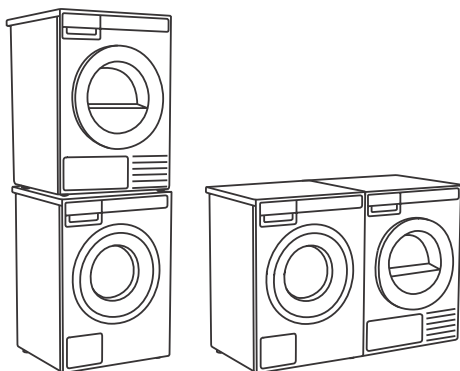
Les pieds permettent un ajustement en hauteur de +/- 3/8" (1 cm).

2 Une fois les pieds réglés à la bonne hauteur, utilisez une clé n°11/16" (17mm) pour serrer fermement les écrous de blocage (contre-écrous) situés dans la partie inférieure l'appareil ↑.

3 Serrez fermement les contre-écrous jusqu'au bout.

Appareil pose libre

La laveuse peut être placée près de la sècheuse. L'appareil doit être au niveau et les contre-écrous doivent être serrés, afin d'éviter une vibration excessive pendant le cycle d'essorage. Assurez-vous de laisser au moins 1/2" po (12 mm) d'espace entre la laveuse et la sècheuse.



La surface sur laquelle vous placez l'appareil doit être propre et bien à l'horizontale.

Le lave-linge et le sèche-linge peuvent être placés l'un à côté de l'autre.

Pour superposer un sèche-linge sur un lave-linge, utilisez les pieds avant amovibles et la protection anti-basculement. Voir la section ci-dessous.

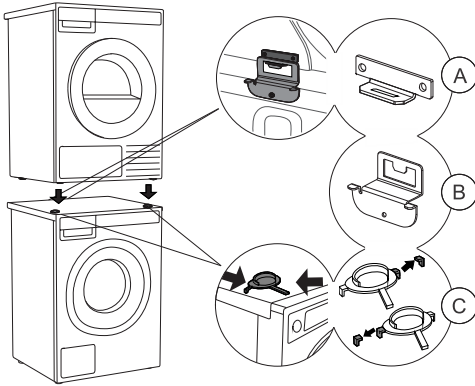
Installation d'un sèche-linge ASKO sur un lave-linge ASKO

⚠ ATTENTION !

Il faut au moins deux personnes pour installer le sèche-linge au-dessus d'un lave-linge.

⚠ ATTENTION !

Les laveuses ASKO ne doivent jamais être installées sur un comptoir ou une sècheuse. Vous pouvez cependant installer une sècheuse ASKO sur une laveuse ASKO. Pour savoir comment procéder, lire le mode d'emploi de la sècheuse.



Pour superposer un sèche-linge sur un lave-linge, utilisez les pieds avant amovibles (repose-pieds en plastique (C)) et la protection anti-basculement (A+B), inclus dans le tambour du sèche-linge.

💡 INFORMATION

Pour obtenir des instructions détaillées sur la façon d'installer le sèche-linge ASKO sur le lave-linge ASKO, reportez-vous aux instructions fournies avec votre sèche-linge ASKO.

💡 INFORMATION

Le dispositif de protection anti-basculement (A+B) est compatible avec les lave-linge ASKO et ne peut pas être installé sur les lave-linge d'autres marques.

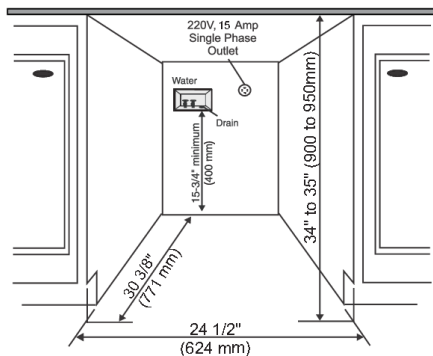
💡 INFORMATION

Le lave-linge sur lequel vous prévoyez de placer le sèche-linge doit être capable de supporter son poids (voir la plaque signalétique du lave-linge ou ses caractéristiques techniques).

Tous les lave-linge ASKO peuvent supporter le poids du sèche-linge.

Installation et raccordement

Installation intégrée



Installation sous un plan de travail

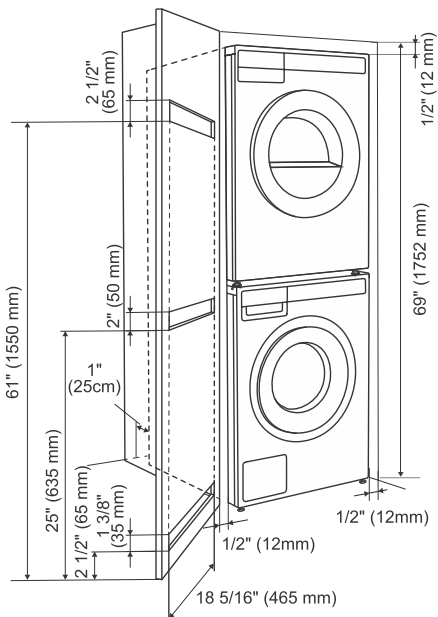
Les lave-linge ASKO peuvent être installés sous une armoire ou un comptoir dans un espace d'une hauteur de 35 1/2" à 37 1/2" po (900 à 950 mm). Laisser un espace d'environ 1/2" (12 mm) tout autour de la machine, y compris entre l'arrière et le mur. L'ouverture doit avoir une largeur minimale 24 1/2" (624 mm). Il doit aussi y avoir suffisamment d'espace pour l'entrée d'eau et le tuyau d'écoulement. Voir l'illustration pour les cotes et l'emplacement.

Si la salida de drenaje está a más de 24" (610 mm) de altura, tendrá que empotrar las conexiones.

Installation encastrée – besoins en aération

Le panneau frontal des laveuses et sécheuses ASKO est doté de commandes permettant une installation dans une armoire.

Assurez-vous qu'il y a une distance minimale de 1/2" (12 mm) entre l'appareil et l'armoire ou le mur, ainsi qu'une distance minimale de 1" (25 mm) entre le bord arrière de la plaque supérieure de l'appareil et l'armoire ou le mur. Pour garantir une ventilation adéquate, nous recommandons des portes avec grilles. Sinon, les portes doivent comporter des ouvertures de ventilation. Voir le schéma pour les ouvertures de ventilation minimales.



Installation et raccordement

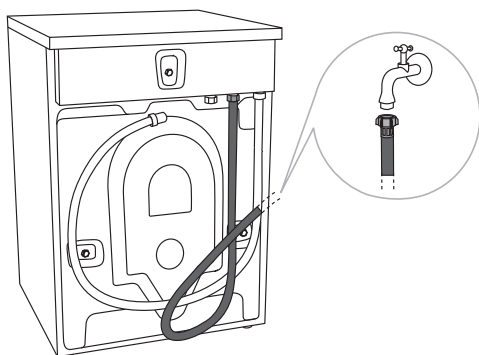
Connexion à l'alimentation en eau

💡 INFORMATION

Le tuyau d'arrivée d'eau se trouve à l'intérieur du tambour du lave-linge. Avant utilisation, il doit être raccordé à l'appareil et à l'arrivée d'eau.

💡 INFORMATION

L'appareil doit être raccordé à l'arrivée d'eau par une personne expérimentée.



CONNEXION STANDARD

Branchez la laveuse à l'aide du tuyau d'alimentation en eau fourni. La pression de l'eau doit être de 15 à 145 psi (env. 0,1–1 MPa, 1–10 kp/cm², 1–10 bar, 10–100 N/cm²).

Si les flexibles sont neufs, nous vous recommandons de les rincer pour éliminer les impuretés, sinon elles risquent d'obstruer le filtre de l'écran raccord, ce qui entraînerait la coupure de l'arrivée d'eau.

L'écrou du tuyau d'arrivée d'eau doit être serré assez fermement pour éviter les fuites. Après avoir raccordé le tuyau, vérifiez l'étanchéité du joint.

💡 INFORMATION

Utilisez exclusivement le flexible d'alimentation livré avec l'appareil. N'en réutilisez pas un ancien et n'en employez pas d'autre.

💡 INFORMATION

Si le raccordement sur le flexible d'alimentation est de dimensions différentes de celles du robinet d'eau (par exemple 3/4" → 1/2"), utilisez un adaptateur.

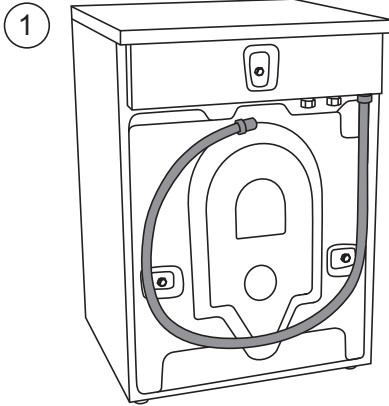
💡 INFORMATION

Lorsque vous raccordez le flexible d'alimentation en eau, veillez à ce que le tuyau soit positionné de manière à permettre l'écoulement correct de l'eau dans la machine.

⚡ INFORMATION

Lorsque l'appareil est installé à l'étage d'un bâtiment, respecter les normes en vigueur. Nous préconisons l'installation d'un plateau d'égouttement.

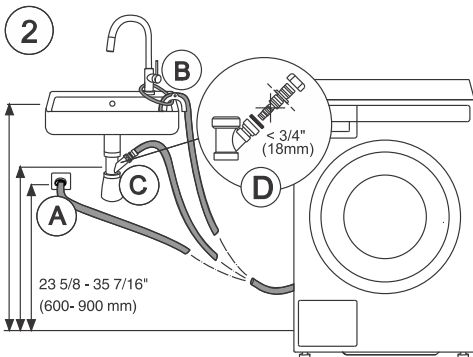
Installation du flexible de vidange



À la livraison, le lave-linge est équipé d'un tuyau d'évacuation fixé à la paroi arrière (Figure 1), qui doit être raccordé à l'évacuation.

⚡ INFORMATION

Si le flexible de vidange n'est pas fixé convenablement, le fonctionnement correct et sûr du lave-linge n'est pas garanti.



Le tuyau d'évacuation peut être installé de trois manières (voir Figure 2):

1 Pour une évacuation vers un siphon mural (A), qui doit être installé de manière à pouvoir être nettoyé;

2 Pour une évacuation dans un évier ou une baignoire (B). Utilisez une ficelle pour maintenir le tuyau de telle sorte qu'il ne puisse pas tomber;

3 Directement dans le drain du lavabo (C). Le diamètre du tuyau d'évacuation doit être d'au moins 1 5/8" (4 cm). Le diamètre intérieur du tuyau doit être au moins 3/4" (18 mm) (D).

La longueur de l'extrémité du tuyau d'évacuation ne doit pas dépasser 35 7/16" (900 mm) et doit être placée à au moins 23 5/8" (600 mm) du sol. La position la plus basse (23 5/8" (60 cm)) constitue toujours la meilleure solution. Veillez à ce que le tuyau d'évacuation ne soit pas coudé.

⚡ INFORMATION

Si le tuyau est prolongé, le diamètre interne du joint ne doit pas être inférieur à 1/2" (12.2 mm).

Installation et raccordement

ATTENTION !

Ne pas prolonger le tuyau de plus de 35 7/16" (900 mm) à partir du bas de l'appareil.

Raccordement au réseau électrique

RISQUE DE CHOC ÉLECTRIQUE !

Après installation, laissez le lave-linge en place pendant deux heures avant de le raccorder au réseau électrique.

Branchez l'appareil à une prise secteur raccordée à la terre. Cette prise doit comporter un contact de terre (conformément à la réglementation et aux normes en vigueur).

Branchements électriques

À la livraison, l'appareil possède une fiche qui doit être branchée dans une sècheuse ASKO, laquelle est munie d'une prise correspondante. La fiche fournie ne doit pas être utilisée avec un autre type de sècheuse. Si la laveuse est utilisée séparément, ou avec un autre type de sècheuse, elle doit être branchée à un circuit 208-240 V monophasé indépendant.

Si vous utilisez la machine dans un environnement humide, l'alimentation électrique doit être protégée par un disjoncteur différentiel de fuite à la terre.

À la livraison: Élément de 208–240 V, 60 Hz, 2000 W, fusible de 15 A exigé.

RISQUE DE CHOC ÉLECTRIQUE !

Seul un électricien qualifié peut effectuer un branchement permanent.

Instructions de mise à la terre

L'appareil doit être dûment mis à la terre. En cas de défaillance ou d'avarie, la mise à la terre réduira le risque de choc électrique en fournissant une voie de moindre résistance au courant électrique.

Cet appareil comporte un câble muni d'un conducteur de mise à la terre et d'une fiche de mise à la terre. La fiche doit être branchée dans une prise bien installée et bien mise à la terre conformément aux directives de votre localité.

RISQUE DE CHOC ÉLECTRIQUE !

Ne modifiez pas la fiche fournie avec l'appareil. Si la fiche ne correspond pas à la prise, faites installer la prise appropriée par un électricien qualifié.

Un branchement incorrect du conducteur de mise à la terre peut entraîner un risque de choc électrique.

Si vous n'êtes pas sûr que l'appareil est correctement mis à la terre, consultez un électricien ou un technicien qualifié. Ne modifiez pas la fiche fournie avec l'appareil. Si la fiche ne correspond pas à la prise, faites installer la prise appropriée par un électricien qualifié.



www.us.asko.com



951800-a2



Nous réservons le droit d'apporter des modifications.