

MODE D'EMPLOI

Lave-linge

FR

WM86L

W5114RXLW

W5XLT.U

W5XLG.U

W5XLW.U

Tables des matières

| | | | |
|--|-----------|--|-----------|
| Introduction | 3 | Taches | 45 |
| Importantes mesures de sécurité | 4 | Teintures | 45 |
| Avertissement de danger électrique pendant les opérations d'entretien | 14 | Instructions de fonctionnement - Les étapes du lavage (1 à 8) | 47 |
| Avant d'utiliser l'appareil pour la première fois | 15 | ÉTAPE 1 : triez le linge. | 47 |
| Emballage | 15 | ÉTAPE 2: mettez le sèche-linge en marche | 47 |
| Protections de transport | 15 | ÉTAPE 3 : ouvrez le hublot et chargez le linge | 47 |
| Nettoyage | 16 | ÉTAPE 4 : ajoutez la lessive et l'assouplissant | 47 |
| Ouverture de la porte | 16 | ÉTAPE 5 : Choisissez le programme | 50 |
| Installation et raccordement | 17 | ÉTAPE 6 : Choisissez les réglages du programme | 55 |
| Choix du local | 17 | ÉTAPE 7 : Lancez le lavage | 60 |
| Emplacement du lave-linge | 18 | ÉTAPE 8 : Fin du programme | 62 |
| Installation intégrée | 21 | Réglages de l'appareil | 63 |
| Déplacement et transport du lave-linge après installation | 23 | Réglages supplémentaires | 63 |
| Connexion à l'alimentation en eau | 24 | Nettoyage et entretien | 68 |
| Installation du flexible de vidange | 25 | Nettoyage du tiroir à produits lessiviels | 68 |
| Raccordement au réseau électrique | 27 | Nettoyage du filtre de la pompe | 70 |
| Entretien du linge ASKO - Assistant caché (Hidden helpers) | 29 | Nettoyage de l'extérieur de l'appareil | 71 |
| Description du lave-linge | 30 | Nettoyage de l'intérieur du lave-linge pour éliminer les odeurs | 71 |
| Compartimento de detergente con sistema de dosificación automática (ADS) | 30 | Si votre eau est dure | 71 |
| Réglages initiaux avant utilisation | 31 | Que faire en cas de problèmes ? | 72 |
| Connexion de l'appareil avec l'application ConnectLife | 34 | Ouverture manuelle du hublot du lave-linge | 75 |
| Fonctions spéciales | 37 | Signalisation des défauts | 76 |
| Dose (Dose) | 37 | Service et garantie | 80 |
| Assistance manuelle (Manual Assist) | 37 | Garantie limitée – Appareils à usage domestique et professionnel | 80 |
| Dose automatique (ADS) | 37 | Service | 82 |
| Conseils préliminaires au lavage | 42 | Avant d'appeler le service après-vente | 82 |
| Tri du linge | 42 | Information technique | 84 |
| Vêtements | 42 | Avis de licence de police de caractères | 84 |
| Symboles d'entretien | 43 | Déclaration de conformité | 85 |
| Types de linge | 44 | Tableau des valeurs de consommation | 86 |
| Réductions des réactions allergiques | 44 | Tableau des options | 88 |
| Gain de temps et économies d'énergie | 44 | MISE AU REBUT | 90 |
| Économies et efficacité | 44 | | |
| Détergents | 45 | | |
| Accessoires de dosage | 45 | | |

Cher client,

Nous vous remercions d'avoir choisi ce produit de qualité ASKO.

Nous espérons qu'il répondra à vos attentes. Le design scandinave associe des lignes pures, des fonctionnalités adaptées au quotidien et une excellente qualité. Tous nos produits bénéficient de ces caractéristiques essentielles qui justifient leur succès dans le monde entier.

Nous vous recommandons de lire cette notice avant d'utiliser votre appareil pour la première fois. Ce manuel vous indique aussi comment vous pouvez contribuer à la protection de l'environnement.

Les pictogrammes figurant dans cette notice ont les significations suivantes :

INFORMATION

Informations, conseils, astuces, ou recommandations

ATTENTION !

Attention – danger

RISQUE DE CHOC ÉLECTRIQUE !

Attention – risque de choc électrique

SURFACE BRÛLANTE !

Attention – risque de brûlure

RISQUE D'INCENDIE !

Attention – Risque d'incendie

Notice originale

CONSERVEZ CETTE NOTICE POUR VOUS Y RÉFÉRER ULTÉRIEUREMENT !



CONSERVEZ CETTE NOTICE POUR VOUS Y RÉFÉRER ULTÉRIEUREMENT !

⚠ ATTENTION !

Pour réduire les risques d'incendie, de choc électrique ou de blessure quand l'appareil est utilisé, prendre les précautions élémentaires et:

1. Lire toutes les instructions avant d'utiliser l'appareil.
2. **Risque d'étouffement et de blessure par entrave** : Ne pas permettre aux enfants de jouer sur ou dans l'appareil. Surveiller étroitement les enfants lorsqu'ils se trouvent près de l'appareil qui fonctionne.
3. **Ne faites jamais fonctionner votre appareil alors que vous êtes absent(e) de votre domicile.**
4. **⚠ ATTENTION : Risque d'incendie** – Ne pas laver des articles qui ont été nettoyés ou lavés avec de l'essence, des solvants pour nettoyage à sec ou d'autres substances inflammables ou explosives, ou que l'on a fait tremper dans ces produits. Ces substances dégagent des vapeurs qui peuvent s'enflammer ou exploser.
5. Employez exclusivement des produits lessiviels destinés au lavage en machine. Le constructeur décline toute responsabilité pour les dommages et la décoloration éventuelle causés aux joints d'étanchéité et pièces en plastique par l'utilisation incorrecte de produits de blanchiment et/ou teintures.
6. **⚠ ATTENTION : Risque d'incendie** – N'utilisez en aucun cas dans votre machine des nettoyants chimiques contenant des solvants, car ils peuvent dégager des gaz toxiques, endommager l'appareil, et présenter des risques d'incendie et d'explosion.

7. **⚠ ATTENTION : Risque d'incendie** – De l'hydrogène peut être produit dans un système à eau chaude qui n'a pas été utilisé depuis deux semaines ou plus. L'HYDROGÈNE EST EXPLOSIF. Si le système à eau chaude n'a pas été utilisé depuis un certain temps, ouvrir tous les robinets d'eau chaude et laisser l'eau couler pendant plusieurs minutes avant d'utiliser une laveuse, l'hydrogène accumulé, le cas échéant, s'échappera. L'hydrogène étant inflammable, ne pas fumer ou utiliser un appareil à flamme nue pendant que l'eau coule.
8. Ne pas ajouter d'essence, de solvants pour nettoyage à sec ou d'autres substances inflammables ou explosives à l'eau de lavage. Ces substances dégagent des vapeurs qui peuvent s'enflammer ou exploser.
9. Avant de mettre l'appareil hors service ou de le jeter, retirer la porte.
10. Ne pas mettre la main dans l'appareil lorsque la cuve ou l'agitateur bougent.
11. Ne pas installer ou placer cet appareil dans un endroit où il sera exposé aux intempéries.
12. Ne pas trafiquer les commandes.
13. Ne pas réparer ou remplacer les pièces de l'appareil ou procéder à l'entretien de celui-ci sauf si les instructions visant l'entretien et les réparations qui doivent être effectués par l'utilisateur le spécifient, si vous comprenez bien ces instructions et si vous possédez les connaissances nécessaires.
14. N'utilisez pas de pièces de rechange qui ne sont pas recommandées par le fabricant (par ex. des pièces fabriquées à la maison à l'aide d'une imprimante 3D).

15. **⚠ ATTENTION** : PROPOSITION 65 POUR RESIDENTS DE LA CALIFORNIE
Cancer et Troubles de l'appareil reproducteur –
www.P65Warnings.ca.gov
16. **⚠ ATTENTION** : Cet appareil doit être mise à la terre. Ce manuel ne couvre pas tous les cas et situations qui pourraient survenir. Soyez prudent et faites preuve de bon sens lors de l'installation, la mise en marche et l'entretien de tout appareil ménager.
17. **⚠ WARNING** : Certaines pièces internes ne sont pas mises à la terre internationnellement et peuvent présenter un risque de choc électrique pendant l'entretien seulement. Personnel d'entretien: Ne pas toucher les pièces suivantes lorsque l'appareil est sous tension: La pompe, Le moteur et Le unité de commande.

INSTRUCTIONS DE MISE À LA TERRE

a) Appareils à cordon mis à la terre:

Cet appareil doit être mis à la terre. En cas de mauvais fonctionnement ou de bris de l'appareil, la mise à la terre réduira les risques de choc électrique en offrant un parcours de moindre résistance au courant électrique. Cet appareil est pourvu d'un cordon à conducteur de terre et d'une fiche de mise à la terre. Brancher la fiche dans une prise installée adéquatement et mise à terre conformément à tous les codes et règlements locaux.

⚠ ATTENTION ! Une connexion incorrecte du conducteur de mise à la terre peut résulter en risque de choc électrique. Si vous avez le moindre doute, consultez un électricien qualifié ou un représentant du service qui s'assurera que la sècheuse est adéquatement mise à la terre.

Ne modifiez pas la fiche électrique fournie avec l'appareil. (Seulement Canada.) Si cette fiche électrique ne s'insère pas dans votre prise murale, faites installer une prise appropriée par un électricien qualifié.

b) Appareil mis à la terre avec raccordement permanent :

Cette machine doit être connectée à un système de filage permanent, métallique et mis à la terre, ou à un terminal de mise à la terre de l'équipement, ou à un fil sur la machine.

INFORMATION

Ce manuel ne couvre pas tous les cas et situations qui pourraient survenir. Soyez prudent et faites preuve de bon sens lors de l'installation, la mise en marche et l'entretien de tout appareil ménager.

Généralités

Veillez lire cette notice avant d'utiliser la laveuse.

Les instructions d'utilisation sont disponibles sur le site Web <https://auid.connectlife.io>

N'utilisez pas la laveuse tant que vous n'avez pas lu et compris ces instructions.

Cet appareil n'est pas prévu pour les personnes (y compris les enfants) à capacités physiques ou mentales réduites, ou manquant d'expérience et de connaissances. Elles ne pourront l'utiliser que sous la surveillance d'un adulte responsable de leur sécurité et après avoir été mises au courant de son fonctionnement.

L'inobservation des instructions ou l'utilisation incorrecte de la laveuse peut endommager le linge ou le lave-linge, ou encore occasionner des blessures à l'utilisateur. Conservez cette notice à portée de main, près de de la machine à laver.

Cette laveuse est destinée exclusivement à un usage domestique. S'il est utilisé à des fins professionnelles ou commerciales, ou en dehors d'un cadre domestique habituel, ou encore si la lave-linge est utilisé par une personne qui n'est pas un consommateur – tel que le terme est défini par la loi – la durée de la garantie sera la plus courte possible prévue par la législation en vigueur.

Suivez les instructions pour raccorder correctement la laveuse à l'arrivée d'eau et à l'électricité (voir le chapitre *Installation et raccordement*).

Toutes les réparations et tâches d'entretien de la laveuse doivent être effectuées uniquement par des experts qualifiés. Les réparations effectuées par des personnes non qualifiées peuvent entraîner des accidents ou des pannes sérieuses.

La laveuse ne peut être utilisée qu'avec le cordon d'alimentation fourni.

Si le **câble secteur est endommagé**, faites-le remplacer par le fabricant, le service après-vente agréé, ou un technicien de qualification équivalente afin d'éviter tout danger.

ATTENTION !

Ne raccordez pas le lave-linge au réseau électrique par un câble prolongateur.

Ne branchez pas la laveuse au réseau électrique à l'aide d'un dispositif de commutation externe, comme une minuterie, ni à une alimentation électrique soumise à des mises sous et hors tension régulières par le fournisseur d'électricité.

ATTENTION !

En cas de réparation, utilisez exclusivement des pièces détachées certifiées par des fabricants agréés.

⚠ ATTENTION !

En cas de raccordement, d'utilisation ou de maintenance non conformes de la laveuse, les réparations ne sont pas couvertes par la garantie et seront à la charge de l'utilisateur.

N'installez pas la laveuse dans un local où la température risque de descendre au-dessous de 41°F (5°C), car certaines pièces de la machine peuvent se détériorer si l'eau gèle à l'intérieur.

Placez la laveuse parfaitement à l'horizontale sur un sol plan et dur (béton).

Les ouvertures de ventilation situées à la base de la laveuse ne doivent pas être obstruées par un tapis.

Avant de raccorder la laveuse au réseau électrique, laissez-le en place pendant deux heures au moins pour qu'il atteigne la température ambiante.

Ne branchez pas le lave-linge à une prise de courant prévue pour un rasoir ou un sèche-cheveux.

Avant la première utilisation de la laveuse, retirez tous les boulons de transport (voir le chapitre *Avant d'utiliser l'appareil pour la première fois/ Protections de transport*). La garantie sera annulée en cas de dommages de ce type.

Le raccordement à l'arrivée d'eau et au réseau électrique doit être réalisé par un professionnel ou un technicien expérimenté.

Lors du branchement de la laveuse à l'arrivée d'eau, utilisez obligatoirement le flexible d'alimentation et les joints fournis. La pression de l'eau doit être entre 14.5–145 PSI (0,1–1 MPa) (approximativement 14–142 PSI (1–10 kp/cm²), 1-10 bar, 14.5–145 PSI (10–100 N/cm²)).

Pour raccorder la laveuse à l'arrivée d'eau, utilisez toujours un flexible d'alimentation neuf ; ne réutilisez pas un ancien tuyau.

Importantes mesures de sécurité

L'embouchure du flexible de vidange doit atteindre une conduite d'évacuation des eaux usées.

Avant de lancer le programme, appuyez sur le hublot à l'endroit indiqué pour le verrouiller. Il ne peut pas s'ouvrir durant le lavage.

Avant d'effectuer votre premier lavage, nous vous recommandons d'éliminer toutes les impuretés du tambour avec le programme Universal wash (ult. chaud) (voir le *Tableau des programmes*).

Utilisez la laveuse exclusivement pour laver du linge tel que décrit dans la présente notice. La machine n'est pas prévue pour le nettoyage à sec.

Employez exclusivement des produits lessiviels destinés au lavage en machine. Le constructeur décline toute responsabilité pour les dommages et décolorations éventuelles causés aux joints d'étanchéité et pièces en plastique par l'utilisation incorrecte de produits de blanchiment et/ou teintures.

Les agents de blanchiment contenant du chlore peuvent être remplacés par des agents de blanchiment à base d'oxygène. Sinon, un cycle de neutralisation doit être effectué en lançant le programme Coton à la température la plus élevée. Pour de meilleurs résultats, utilisez du peroxyde d'hydrogène ou des détergents à base d'oxygène.

Une utilisation excessive de produits contenant des composés chlorés augmente le risque de défaillance prématurée des composants de l'appareil. Cela dépend de la concentration de chlore, du temps d'exposition et de la température.

N'utilisez pas de colorants ni de substances de blanchiment (substances servant à décolorer ou à éliminer les colorants), car elles contiennent des composés sulfurés pouvant provoquer de la corrosion.

Lorsque le lavage est terminé, fermez le robinet d'arrivée d'eau et débranchez la fiche de la prise secteur.

Nettoyez le filtre de la pompe chaque fois que l'icône s'affiche à l'écran.

Pour détartrer la machine, utilisez uniquement des produits contenant des agents anticorrosion (utilisez uniquement des détartrants non corrosifs). Suivez les indications du fabricant et terminez le détartrage par plusieurs rinçages ou lancez le (Drum Cleaning) (Cuve stérile) (Programme d'autonettoyage) afin d'éliminer tous les résidus acides (vinaigre par exemple).

Cet appareil ne libère pas d'ions d'argent pendant le lavage.

La garantie ne s'applique pas aux consommables, aux décolorations ou modifications mineures de la couleur, à l'augmentation du bruit qui résulte de l'âge de l'appareil et n'a pas de conséquence sur son fonctionnement, ainsi qu'aux défauts esthétiques qui n'affectent pas les fonctionnalités ou la sûreté de l'appareil.

La quantité maximale de linge en lbs/kg est indiquée sur la plaque signalétique de la laveuse.

Sécurité enfants

 ATTENTION !

Maintenez les enfants de moins de 3 ans à l'écart de l'appareil à moins de les surveiller en permanence.

Ne laissez pas les enfants jouer avec l'appareil

⚠ ATTENTION !

Rangez les détergents et assouplissants hors de la portée des enfants.

Si un enfant avale du détergent, lui faire boire immédiatement beaucoup de liquide, c'est-à-dire un ou deux verres de lait ou d'eau. Ne pas essayer de provoquer le vomissement. Consultez un médecin immédiatement. Le numéro du Centre antipoison national est le 1-800-222-1222.

Fermez toujours la porte et démarrez l'appareil dès que vous mettez le détergent.

Gardez toujours les jeunes enfants à l'écart de la machine lorsqu'elle est ouverte. Il peut rester des résidus de détergent à l'intérieur de la machine.

Si du détergent à lessive entre en contact avec les yeux de quelqu'un, rincez-les abondamment à l'eau pendant au moins 15 minutes.

Activez la sécurité enfants. Voir le chapitre *Réglages de l'appareil*.

Avant de fermer le hublot et de lancer un programme, assurez-vous qu'il n'y a rien d'autre que du linge dans le tambour (par exemple, qu'un enfant n'a pas grimpé dans de la laveuse et a refermé le hublot depuis l'intérieur).

Cette laveuse a été fabriqué en conformité avec toutes les normes de sécurité en vigueur.

Cette laveuse a été fabriqué en conformité avec toutes les normes de sécurité en vigueur. Les enfants à partir de 8 ans et les personnes disposant de capacités physiques, sensorielles ou mentales réduites – ou manquant d'expérience et de connaissances – peuvent utiliser cette laveuse sous surveillance, à condition d'avoir reçu des instructions sur la

manière de s'en servir en toute sécurité et d'avoir bien compris les risques auxquels ils pourraient s'exposer.


Les enfants ne doivent pas jouer avec l'appareil.

Les enfants ne doivent pas nettoyer la laveuse ni effectuer des tâches d'entretien sans être surveillés.

Éteignez toujours la machine lorsqu'elle n'est pas utilisée.

Risque de brûlure

 SURFACE BRÛLANTE !

 ATTENTION !

Si le niveau d'eau dans la machine dépasse la normale, la sécurité antidébordement s'active. Elle coupe l'alimentation en eau et la pompe se met en marche. Le programme s'interrompt et une erreur est indiquée (voir le chapitre *Que faire en cas de problèmes ?*).

Protection contre les débordements d'eau

Si le niveau d'eau dans l'appareil dépasse le niveau normal, la protection contre l'excès d'eau sera activée. Elle coupera l'alimentation en eau et commencera à évacuer l'eau. Si le niveau d'eau ne diminue pas dans les 60 secondes, le programme sera interrompu (voir chapitre *Que faire en cas de problèmes ?*).

Transport/Stockage pendant l'hiver

Si vous transportez ou stockez l'appareil dans des véhicules ou des pièces non chauffées où la température peut descendre en dessous du point de congélation, veuillez faire ce qui suit :

- Nettoyez le filtre de la pompe de vidange. Voir chapitre *Nettoyage du filtre de la pompe*.

Importantes mesures de sécurité

- Fermez l'alimentation en eau de la laveuse, débranchez le tuyau d'alimentation du robinet et attendez que l'eau s'écoule du robinet et du tuyau.
- Après avoir vidé le filtre de la pompe de vidange, il peut rester une petite quantité d'eau dans la machine. Cela n'affecte toutefois pas la qualité et n'endommagera pas l'appareil.
- Si la laveuse doit être transportée, la protection de transport doit être réinstallée avant le transport (voir chapitre *Protections de transport*).

Avertissement de danger électrique pendant les opérations d'entretien

 **RISQUE DE CHOC ÉLECTRIQUE !**

Certaines pièces internes ne sont volontairement pas mises à la terre et peuvent présenter un risque de choc électrique uniquement lors de l'entretien. Personnel technique : lorsque l'appareil est sous tension, ne touchez pas au moteur, à la pompe et à l'unité de commande.

Avant d'utiliser l'appareil pour la première fois

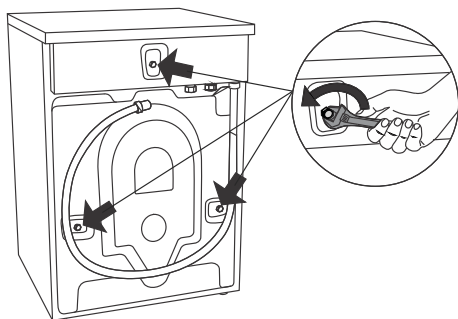
Emballage

Retirez tous les emballages. Lorsque vous déballez l'appareil, faites attention à ne pas l'abîmer avec un objet pointu.

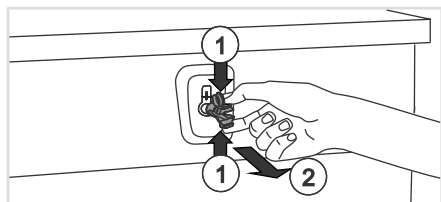
Veillez trier les déchets conformément aux recommandations locales en la matière (voir chapitre *MISE AU REBUT*).

Protections de transport

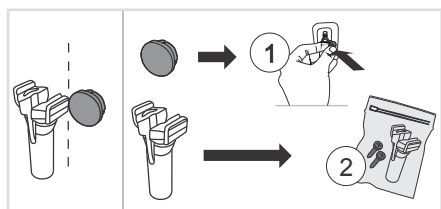
Avant d'utiliser l'appareil, retirez les trois boulons et les chevilles en plastique qui le protègent durant le transport.



Desserrer et retirer les vis à l'aide d'une clé de 9/16" (15 mm) ou 11/16" (17 mm) (selon le modèle), comme illustré sur les images.



Pour retirer les chevilles en plastique qui maintiennent les boulons, appuyez dessus puis (1) puis retirez-les (2).



Retirez les capuchons des chevilles en plastique. Enfoncez les capuchons dans les trous (1), dans lesquels se trouvaient les chevilles en plastique. Conservez les boulons et les chevilles en plastique (2) au cas où vous auriez à déplacer à nouveau votre lave-linge.

| N° d'article | ID : |
|--------------|---|
| 270698 | Boulon |
| 551188 | Capuchon plastique (blocage pour transport) |

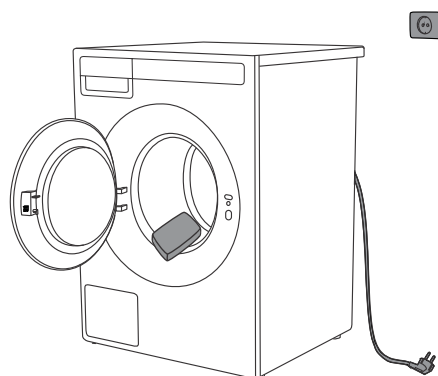
Commandez 3 pièces de chaque !

Avant d'utiliser l'appareil pour la première fois

⚡ INFORMATION

Si vous voulez transporter votre lave-linge, remettez en place les boulons et les capuchons en plastique pour bloquer la machine. Cela lui évitera d'être endommagée par les vibrations pendant le trajet. Si vous avez perdu les protections de transport ou les capuchons en plastique, vous pouvez en commander de nouveaux à votre revendeur.

Nettoyage



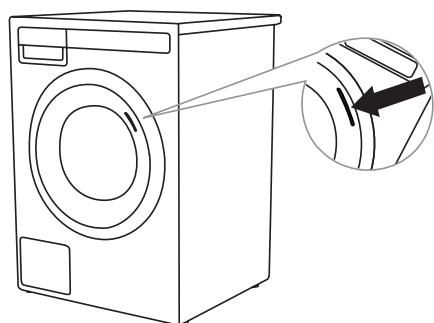
Débranchez le lave-linge de la prise secteur et ouvrez le hublot. Nettoyez le tambour de l'appareil avec une éponge humide et un détergent léger.

Branchez le lave-linge sur le secteur, fermez la porte du lave-linge et lancez le programme d'autonettoyage. Voir chapitre *ÉTAPE 5 : Choisissez le programme/ Tableau des programmes*.

⚠ ATTENTION !

N'utilisez pas de solvants ni de nettoyeurs qui pourraient endommager la machine (respectez les instructions et mises en garde du fabricant des détergents).

Ouverture de la porte



La porte du lave-linge est conçue pour s'ouvrir sur le côté droit, un autocollant placé sur la face avant de la porte indique clairement l'endroit à saisir pour ouvrir la porte.

Il peut être retiré pour des raisons esthétiques.

ATTENTION !

Pour réduire le risque de blessures graves ou de mort, suivez toutes les instructions d'installation.

INFORMATION

Retirez tous les emballages. Lorsque vous déballez l'appareil, faites attention à ne pas l'abîmer avec un objet pointu.

INFORMATION

Tout dommage esthétique doit être signalé à votre détaillant dans les cinq jours suivant la date d'achat. Après avoir déballé la laveuse, vérifiez soigneusement l'appareil pour détecter tout dommage esthétique.

Avant de raccorder la laveuse au réseau électrique, laissez-le en place pendant deux heures au moins pour qu'il atteigne la température ambiante.

ATTENTION !

Conservez la présente notice.

Lisez attentivement et complètement ces instructions avant d'installer la laveuse.

L'installation doit être effectuée par une personne qualifiée qui connaît tous les codes et règlements locaux relatifs aux connexions électriques et de plomberie.

Choix du local

ATTENTION !

Ne placez pas le lave-linge derrière une porte battante ou coulissante, ou une porte montée sur des charnières situées du côté opposé à celles du lave-linge. Placez-le dans la pièce de manière à ce que la porte du lave-linge puisse s'ouvrir librement.

INFORMATION

L'appareil doit être placé sur un sol ayant une base en béton dont la surface doit être sèche et propre afin d'éviter que l'appareil ne glisse. Les pieds réglables devront être nettoyés avant l'installation.

INFORMATION

Le lave-linge doit être stable et placé à l'horizontale sur un sol résistant.

Installation et raccordement

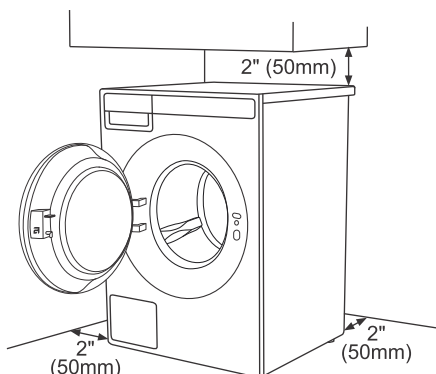
Emplacement du lave-linge

Le lave-linge peut être encastré ou posé librement.

⚡ INFORMATION

Lors de l'installation du lave-linge, la prise murale doit être aisément accessible.

Espace nécessaire autour du lave-linge pour des performances optimales

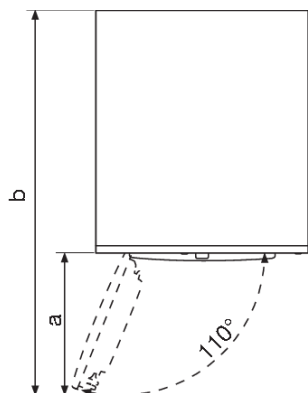


⚠ ATTENTION !

Le lave-linge ne doit pas entrer en contact avec un mur ou un meuble adjacent. Pour un fonctionnement optimal du lave-linge, nous vous recommandons de respecter les distances entre l'appareil et les murs indiquées sur l'illustration. Si les distances minimales requises ne sont pas respectées, le fonctionnement sûr et normal du lave-linge ne peut être garanti. Cela peut également entraîner une surchauffe de l'appareil.

Pour des raisons de sécurité, la distance minimale entre l'arrière de l'appareil et le mur doit être d'au moins 1" (25 mm), et la distance entre l'appareil et tout meuble situé au-dessus doit être d'au moins 1 5/8" (40 mm).

Ouverture du hublot de la laveuse (vue de dessus)

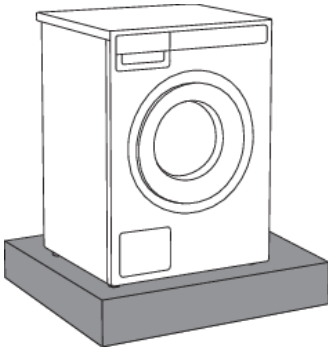


La largeur de la porte du lave-linge (a) est de 17 3/4" (450 mm).

La profondeur du lave-linge avec la porte ouverte (b) est de 43 7/8" (1115 mm).

La porte de la laveuse peut être ouverte jusqu'à un angle maximal 110°.

Installation sur un support

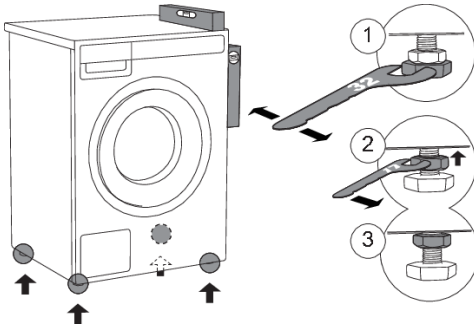


💡 INFORMATION

Si l'appareil est installé sur une plinthe, un socle ou une structure similaire, il doit y être fixé afin d'éviter tout risque de chute. Des accessoires originaux ASKO sont disponibles à cet effet, accompagnés d'instructions de fixation.

Réglage des pieds de la laveuse

Mettez le lave-linge à niveau pour qu'il soit parfaitement stable. L'appareil doit être au niveau; autrement, les vibrations du cycle d'essorage pourraient être excessives. Chacun des pieds est ajustable; vous pouvez donc mettre l'appareil au niveau, quelle que soit la surface. Lorsque l'appareil est au niveau, serrez les contre-écrous des pieds afin de prévenir une vibration excessive pendant le cycle d'essorage.



1 Mettez le lave-linge à niveau, à l'horizontale et à la verticale, en tournant les pieds réglables (avec une clé n°1 1/4" (32mm)).

Les pieds permettent un ajustement en hauteur de +/- 3/8" (1 cm).

2 Une fois les pieds réglés à la bonne hauteur, utilisez une clé n°11/16" (17mm) pour serrer fermement les écrous de blocage (contre-écrous) situés dans la partie inférieure de l'appareil ↑.

3 Serrez fermement les contre-écrous jusqu'au bout.

💡 INFORMATION

Les vibrations, le déplacement sur le sol et le fonctionnement bruyant de l'appareil ne sont pas couverts par la garantie si ces inconvénients sont dus au réglage incorrect des pieds ajustables.

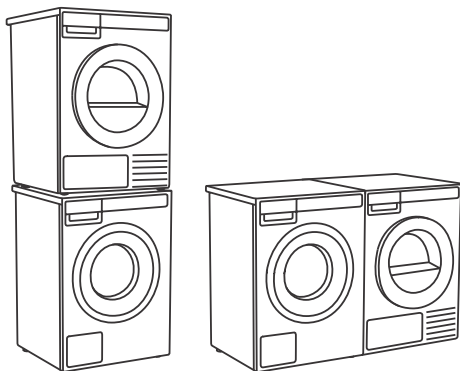
💡 INFORMATION

Quelquefois, des bruits inhabituels ou assez forts peuvent se faire entendre durant le fonctionnement de l'appareil; ils sont dus la plupart du temps à une installation incorrecte.

Installation et raccordement

Appareil pose libre

La laveuse peut être placée près de la sècheuse. L'appareil doit être au niveau et les contre-écrous doivent être serrés, afin d'éviter une vibration excessive pendant le cycle d'essorage. Assurez-vous de laisser au moins 1/2" po (12 mm) d'espace entre la laveuse et la sècheuse.



La surface sur laquelle vous placez l'appareil doit être propre et bien à l'horizontale.

Le lave-linge et le sèche-linge peuvent être placés l'un à côté de l'autre.

Pour superposer un sèche-linge sur un lave-linge, utilisez les pieds avant amovibles et la protection anti-basculement. Voir la section ci-dessous.

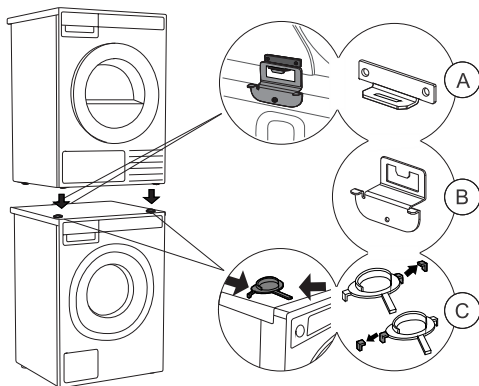
Installation d'un sèche-linge ASKO sur un lave-linge ASKO

⚠ ATTENTION !

Il faut au moins deux personnes pour installer le sèche-linge au-dessus d'un lave-linge.

⚠ ATTENTION !

Les laveuses ASKO ne doivent jamais être installées sur un comptoir ou une sècheuse. Vous pouvez cependant installer une sècheuse ASKO sur une laveuse ASKO. Pour savoir comment procéder, lisez le mode d'emploi de la sècheuse.



Pour superposer un sèche-linge sur un lave-linge, utilisez les pieds avant amovibles (repose-pieds en plastique (C)) et la protection anti-basculement (A+B), inclus dans le tambour du sèche-linge.

Si les dimensions de la machine à laver et du sèche-linge ne sont pas identiques, vous pouvez acheter une plaque de raccordement conçue pour la combinaison WM86-TD76 auprès de votre revendeur ou d'un centre de service autorisé.

💡 INFORMATION

Pour obtenir des instructions détaillées sur la façon d'installer le sèche-linge ASKO sur le lave-linge ASKO, reportez-vous aux instructions fournies avec votre sèche-linge ASKO.

💡 INFORMATION

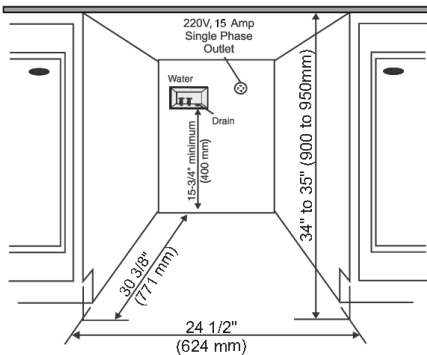
Le dispositif de protection anti-basculement (A+B) est compatible avec les lave-linge ASKO et ne peut pas être installé sur les lave-linge d'autres marques.

💡 INFORMATION

Le lave-linge sur lequel vous prévoyez de placer le sèche-linge doit être capable de supporter son poids (voir la plaque signalétique du lave-linge ou ses caractéristiques techniques).

Tous les lave-linge ASKO peuvent supporter le poids du sèche-linge.

Installation intégrée

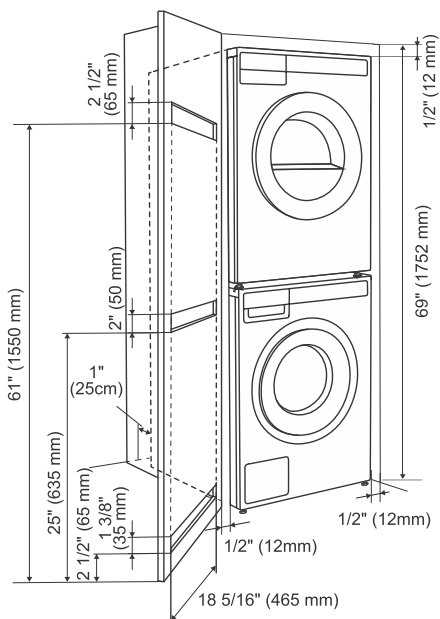


Installation sous un plan de travail

Les lave-linge ASKO peuvent être installés sous une armoire ou un comptoir dans un espace d'une hauteur de 35 1/2" à 37 1/2" po (900 à 950 mm). Laissez un espace d'environ 1/2" (12 mm) tout autour de la machine, y compris entre l'arrière et le mur. L'ouverture doit avoir une largeur minimale 24 1/2" (624 mm). Il doit aussi y avoir suffisamment d'espace pour l'entrée d'eau et le tuyau d'écoulement. Voir l'illustration pour les cotes et l'emplacement.

Si la salida de drenaje está a más de 24" (610 mm) de altura, tendrá que empotrar las conexiones.

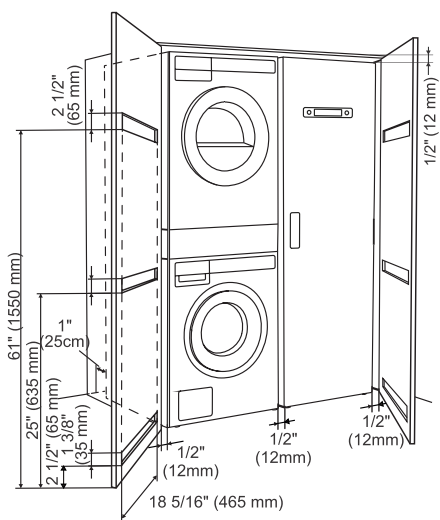
Installation et raccordement



Installation encastrée – besoins en aération

Le panneau frontal des laveuses et sècheuses ASKO est doté de commandes permettant une installation dans une armoire.

Assurez-vous qu'il y a une distance minimale de 1/2" (12 mm) entre l'appareil et l'armoire ou le mur, ainsi qu'une distance minimale de 1" (25 mm) entre le bord arrière de la plaque supérieure de l'appareil et l'armoire ou le mur. Pour garantir une ventilation adéquate, nous recommandons des portes avec grilles. Sinon, les portes doivent comporter des ouvertures de ventilation. Voir le schéma pour les ouvertures de ventilation minimales.



Exigences de ventilation pour le concept de buanderie ASKO (lors de l'installation de l'appareil dans un meuble)

Assurez-vous qu'il y ait un espace entre l'appareil et le meuble ou le mur, et qu'il y ait au moins un espace de 1" (25 mm) entre le bord arrière du dessus de l'appareil et le meuble ou le mur.

Lorsque le meuble se ferme près d'une porte, nous recommandons des portes à claire-voie pour assurer une ventilation adéquate.

À défaut, la porte doit être munie d'ouvertures d'aération. Voir la figure pour les dimensions des ouvertures de ventilation.

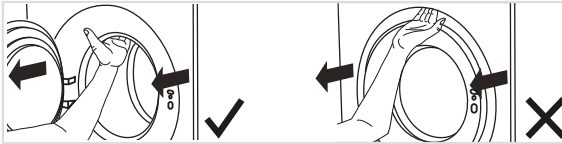
💡 INFORMATION

Assurez-vous que la porte du lave-linge puisse s'ouvrir librement après l'installation.

⚠ ATTENTION !

Le non-respect des instructions aura une incidence sur les performances de l'appareil et pourrait également entraîner une panne.

Déplacement et transport du lave-linge après installation



Si vous déplacez le lave-linge sans son emballage, ouvrez le hublot et tirez l'appareil en le saisissant par le groupe de lavage, comme indiqué sur la figure.

💡 INFORMATION

Pour tout déplacement futur de l'appareil, utilisez la protection de transport (le tambour du lave-linge doit être bloqué). Voir chapitre *Protections de transport*.

Installation et raccordement

Connexion à l'alimentation en eau

⚡ INFORMATION

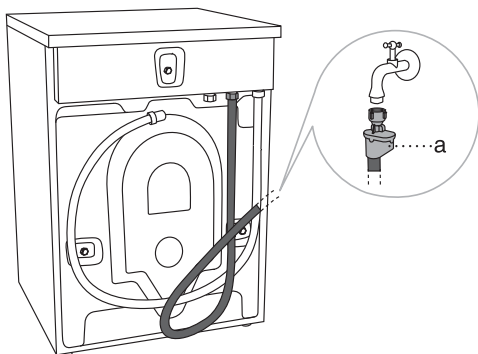
Le tuyau d'arrivée d'eau se trouve à l'intérieur du tambour du lave-linge. Avant utilisation, il doit être raccordé à l'appareil et à l'arrivée d'eau.

⚡ INFORMATION

L'appareil doit être raccordé à l'arrivée d'eau par une personne expérimentée.

AQUA - STOP

Si le tube intérieur est endommagé, la vanne de sécurité coupe automatiquement l'arrivée d'eau dans la machine. Dans ce cas, le voyant (a) s'allume en rouge et il faudra remplacer le flexible d'alimentation en eau.



Branchez la laveuse à l'aide du tuyau d'alimentation en eau fourni. La pression de l'eau doit être de 15 à 145 psi (env. 0,1–1 MPa, 1–10 kp/cm², 1–10 bar, 10–100 N/cm²).

Si les flexibles sont neufs, nous vous recommandons de les rincer pour éliminer les impuretés, sinon elles risquent d'obstruer le filtre de l'écrou raccord, ce qui entraînerait la coupure de l'arrivée d'eau.

L'écrou du tuyau d'arrivée d'eau doit être serré assez fermement pour éviter les fuites. Après avoir raccordé le tuyau, vérifiez l'étanchéité du joint.

⚡ INFORMATION

Le lave-linge est équipé d'un capteur qui détecte les fuites d'eau. En cas de présence d'eau dans le fond du lave-linge, le capteur s'active et déclenchera un système d'arrêt pour couper l'alimentation en eau de l'appareil ; le processus de lavage est arrêté, l'alimentation en eau est coupée, l'appareil active la pompe et un message d'erreur s'affiche.

⚡ INFORMATION

Utilisez exclusivement le flexible d'alimentation livré avec l'appareil. N'en réutilisez pas un ancien et n'en employez pas d'autre.

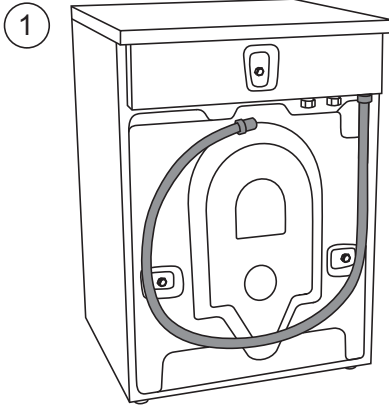
⚡ INFORMATION

Si le raccordement sur le flexible d'alimentation est de dimensions différentes de celles du robinet d'eau (par exemple 3/4" → 1/2"), utilisez un adaptateur.

⚡ INFORMATION

Lorsque vous raccordez le flexible d'alimentation en eau, veillez à ce que tuyau soit positionné de manière à permettre l'écoulement correct de l'eau dans la machine.

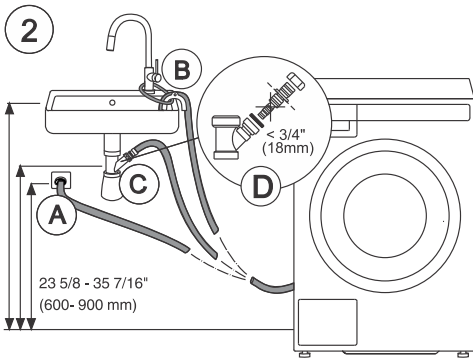
Installation du flexible de vidange



À la livraison, le lave-linge est équipé d'un tuyau d'évacuation fixé à la paroi arrière (Figure 1), qui doit être raccordé à l'évacuation.

⚡ INFORMATION

Si le flexible de vidange n'est pas fixé convenablement, le fonctionnement correct et sûr du lave-linge n'est pas garanti.



Le tuyau d'évacuation peut être installé de trois manières (voir Figure 2):

1 Pour une évacuation vers un siphon mural (A), qui doit être installé de manière à pouvoir être nettoyé;

2 Pour une évacuation dans un évier ou une baignoire (B). Utilisez une ficelle pour maintenir le tuyau de telle sorte qu'il ne puisse pas tomber;

3 Directement dans le drain du lavabo (C). Le diamètre du tuyau d'évacuation doit être d'au moins 1 5/8" (4 cm). Le diamètre intérieur du tuyau doit être au moins 3/4" (18 mm) (D).

La longueur de l'extrémité du tuyau d'évacuation ne doit pas dépasser 35 7/16" (900 mm) et doit être placée à au moins 23 5/8" (600 mm) du sol. La position la plus basse (23 5/8" (60 cm)) constitue toujours la meilleure solution. Veillez à ce que le tuyau d'évacuation ne soit pas coudé.

⚡ INFORMATION

Si le tuyau est prolongé, le diamètre interne du joint ne doit pas être inférieur à 1/2" (12.2 mm).

Installation et raccordement

ATTENTION !

Ne pas prolonger le tuyau de plus de 35 7/16" (900 mm) à partir du bas de l'appareil.

Installation et raccordement

ATTENTION !

Ne raccordez pas le lave-linge au réseau électrique par un câble prolongateur.

INFORMATION

Ne branchez pas le lave-linge à une prise de courant prévue pour un rasoir ou un sèche-cheveux.

INFORMATION

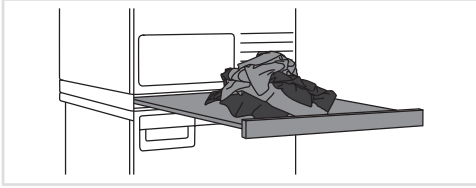
Confiez à un professionnel qualifié toutes les réparations et interventions affectant la sécurité ou les performances de l'appareil.

RISQUE D'INCENDIE !

Pour réduire le risque d'incendie, d'électrocution ou de blessure lors de l'utilisation de l'équipement, suivre les Consignes de sécurité avant d'utiliser la machine.

Entretien du linge ASKO - Assistant caché (Hidden helpers)

Les accessoires Hidden Helper (étagère, panier ou planche à repasser) peuvent être installés entre le lave-linge et le sèche-linge, ou sur le dessus de ces appareils.



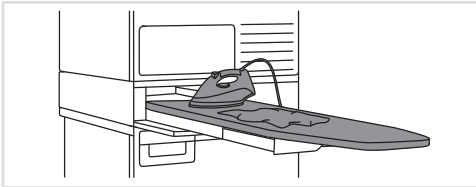
SLIM - Étagère simple

Cette étagère vous servira de surface supplémentaire pour plier les vêtements, rassembler les chaussettes par paires ou pour le rangement. Elle facilite également le chargement et le déchargement du linge. Vous pouvez l'installer entre votre lave-linge et votre sèche-linge.



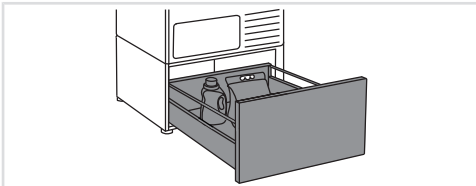
BASKET

Ce grand panier coulissant est facilement accessible par une porte à ouverture push-pull. Utile pour enlever le linge et le porter jusqu'à la penderie ou le plan de travail pour le plier ou le repasser.



IRONING BOARD

La table à repasser escamotable est une solution intelligente, toujours pratique lorsque vous devez repasser vos vêtements ; elle se range facilement, en toute sécurité, et devient invisible lorsque vous n'en avez pas besoin.



A PEDESTAL DRAWER

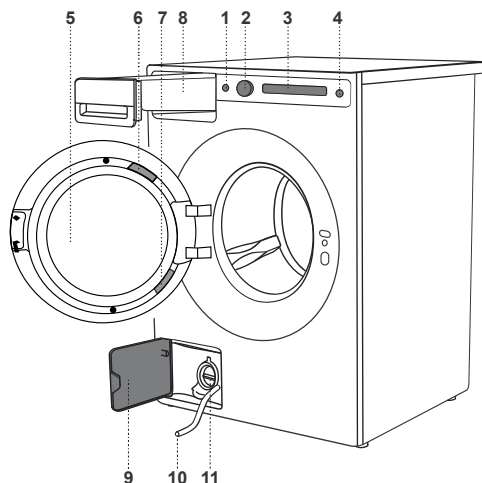
Un tiroir de rangement utile d'une hauteur de 11 3/4" (30 cm). Idéal pour ranger votre lessive, votre adoucissant, vos cintres, vos pinces, vos manuels d'utilisation et autres objets utiles dans la buanderie.

Le tiroir piédestal s'installe sous le lave-linge ou le sèche-linge.

Disponibilité en fonction du marché

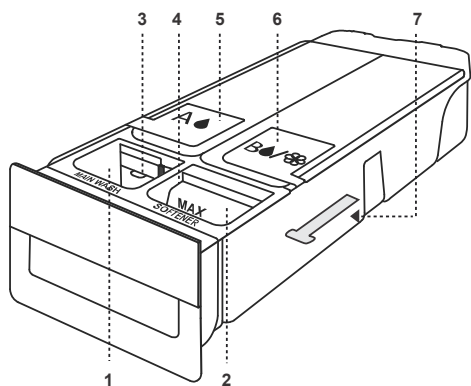
| DENOMINATION | Blanc N° D'ARTICLE | Titane N° D'ARTICLE | Noir Graphite N° D'ARTICLE |
|-------------------|-----------------------|------------------------|-------------------------------|
| SLIM | HS60W - 746295 | HS60T - 746296 | HS60G - 746297 |
| BASKET | HB150W - 746298 | HB150T - 746299 | HB150G - 746300 |
| IRONING BOARD | HI150W - 746311 | HI150T - 746312 | HI150G - 746314 |
| A PEDESTAL DRAWER | HP320W - 746315 | HP320T - 746316 | HP320G - 746317 |

Description du lave-linge



1. Interrupteur principal pour la mise Marche/Arrêt (On/Off)
2. Bouton de sélection et de confirmation
3. Écran tactile
4. Touche (Départ/Pause) (Start/Pause)
5. Hublot du lave-linge
6. Codes QR et AUID (sur le pourtour de la porte du lave-linge)
7. Plaque signalétique comportant les caractéristiques du lave-linge (sur la face interne du hublot)
8. Tiroir à produits lessiviels
9. Couvercle de filtre de vidange
10. Flexible de vidange
11. Pompe de filtre de vidange (installée derrière le filtre de la pompe de vidange)

Compartimento de detergente con sistema de dosificación automática (ADS)



1. Compartimento para el detergente líquido y en polvo del lavado principal, con la inscripción «MainWash»
2. Compartiment pour adoucissant portant l'inscription «Softener»
3. Séparateur ou paroi amovible (3)
Utilisez le compartiment supérieur pour la lessive en poudre. Utilisez le compartiment inférieur pour la lessive liquide.
4. Jauge de niveau
La jauge de niveau est graduée en « ml » d'un côté et en « tbsp » de l'autre. Tirez-la vers le haut et retournez-la de l'autre côté.
5. Réservoir (A) de lessive liquide pour système ADS
6. Réservoir (B) de lessive ou d'adoucissant liquide pour système ADS
7. Mécanisme d'ouverture du tiroir à lessive (sur le dessous)

Réglages initiaux avant utilisation

Lorsque l'appareil est branché et mis en marche pour la première fois (voir chapitre *Installation et raccordement*), sélectionnez d'abord la langue.



Faites défiler vers la gauche ou la droite pour parcourir la liste des langues, puis appuyez sur la langue souhaitée pour confirmer votre sélection.

⚠ ATTENTION !

Une fois la langue sélectionnée, l'appareil vous informe qu'il est nécessaire de retirer toute protection de transport du sèche-linge. Si cela a déjà été fait, continuez à configurer l'appareil en appuyant sur Confirmer (Confirm).

Il est maintenant nécessaire d'appliquer vos réglages à l'appareil. Appuyez sur OK pour continuer (Ok).

Vous pouvez sélectionner les réglages ci-dessous à l'étape suivante :

🔧 Dureté de l'eau (Water hardness)



Choisissez parmi les réglages de dureté de l'eau suivants : Douce (Soft) / Moyenne (Normal)/ Dure (Hard).

Pour plus d'informations, appuyez sur ⓘ Informations.



Déterminer la dureté de l'eau :

- utilisez la bandelette réactive,
- contactez votre fournisseur d'eau.

Comment utiliser la bandelette réactive :

1. Ouvrez le robinet d'eau et laissez couler l'eau pendant environ une minute.
2. Remplissez un verre d'eau froide.
3. Sortez la bandelette réactive de son emballage.
4. Trempez la bandelette dans l'eau pendant environ une seconde.
5. Attendez une minute. Comparez alors les couleurs des carrés avec le tableau de dureté de l'eau.

Tableau de dureté de l'eau ; voir chapitre *Réglages de l'appareil/ Dureté de l'eau (Water hardness)*.

La quantité de détergent à utiliser dépend de la dureté de l'eau. Pour plus de détails, lisez les conseils sur l'emballage de la lessive. Informez-vous de la dureté de l'eau dans votre région auprès de votre compagnie de distribution.

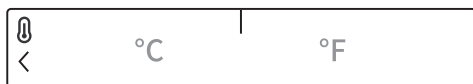
ⓘ INFORMATION

Tous nos appareils sont testés avant de quitter l'usine.

Par conséquent, un peu d'eau a pu rester dans le filtre de la pompe de vidange ; ceci n'affecte pas les performances de l'appareil et ne risque pas de l'endommager.

Réglages initiaux avant utilisation

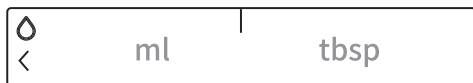
Unité de température (Temperature unit)



Définissez l'unité de mesure de la température sur :

- Celsius **°C** ou
- Fahrenheit **°F**.

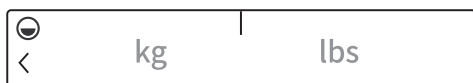
Unité de mesure des liquides (Liquid unit)



Définissez l'unité de mesure des liquides sur :

- Millilitres **ml** ou
- Cuillères à soupe **tbsp**.

Unité de poids (Weight unit)



Définissez l'unité de mesure du poids sur :


- Kilogrammes **kg** ou
- Livres **lbs**.



Système de dosage automatique (Auto Dose System)



Choisissez **d'activer** (On)  ou **de désactiver** (Off)  le système ADS.

Ce réglage vous permet de choisir le réservoir (A ou B) qui va distribuer la lessive.

A  Lessive liquide pour : linge de couleur, blanc, noir, délicat ou autre.

B   Lessive liquide pour : linge de couleur, blanc, noir ou délicat, adoucissant ou autres produits de rinçage.

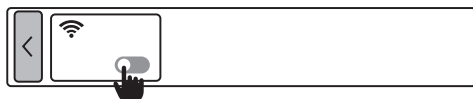
Ne versez pas de lessive contenant des agents de blanchiment dans le compartiment B. Respectez les recommandations du fabricant figurant sur l'emballage concernant la quantité de lessive à utiliser.

INFORMATION

Pour les lave-linge avec SDA (Système de Dosage Automatique) la lessive est dosée en fonction de la dureté de l'eau réglée.

Pour des réglages avancés du menu ADS, voir chapitre *Fonctions spéciales*.


Réglages Wi-Fi (Wi-Fi Settings)



Choisissez **d'activer** (On)  ou **désactiver** (Off)  la connexion Wi-Fi.

Si vous avez activé la connexion Wi-Fi, consultez la procédure de configuration dans le chapitre ci-dessous *Comment activer le Wi-Fi sur l'appareil ?*.

Réglages initiaux avant utilisation

Pour annuler la procédure de connexion au réseau Wi-Fi, appuyez sur la touche .



En appuyant sur le dernier bouton OK, vous confirmez et terminez le réglage des paramètres avant la première utilisation.

Votre machine à laver est maintenant configurée et prête à l'emploi.

Réglages initiaux avant utilisation

Connexion de l'appareil avec l'application ConnectLife

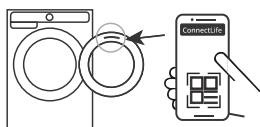
ConnectLife est une plateforme domotique avancée qui permet une connectivité transparente entre les utilisateurs, les appareils et les services. Avec l'application ConnectLife vous pouvez facilement surveiller et gérer vos appareils intelligents, recevoir des notifications directement sur votre périphérique et mettre à jour les logiciels (les fonctions disponibles dépendent de votre appareil et de votre lieu de résidence).

Pour connecter votre appareil intelligent à la plate-forme ConnectLife, vous avez besoin d'un réseau Wi-Fi domestique (les réseaux 2,4 GHz sont pris en charge) et d'un appareil intelligent avec l'application ConnectLife.



ÉTAPE 1 : téléchargez l'application ConnectLife en numérisant le code QR fourni ou en effectuant une recherche dans votre plateforme de téléchargement d'applications préférée.

ÉTAPE 2 : installez l'application ConnectLife et créez un compte.



ÉTAPE 3 : dans l'application ConnectLife, accédez au menu « Ajouter un appareil » et sélectionnez le type d'appareil approprié. Numériser ensuite le code QR (qui se trouve sur la plaque signalétique de l'appareil) ; vous pouvez également saisir manuellement le numéro AUID/SN).

ÉTAPE 4 : l'application vous guide ensuite tout au long du processus de connexion de l'appareil à votre périphérique intelligent.

Une fois la connexion établie, vous pouvez contrôler l'appareil à distance via l'application.

Conseils utiles pour votre appareil intelligent

💡 INFORMATION

Le code QR nécessaire à l'installation de l'application se trouve sur la plaque signalétique de l'appareil (voir chapitre : *Service*).

Comment activer le Wi-Fi sur l'appareil ?

1. Allumez l'appareil. Dans le menu principal, allez tout à gauche et sélectionnez *Paramètres de service supplément* (*Additional service settings*).
2. Sélectionnez *Réglages Wi-Fi* (*Wi-Fi settings*).
3. Vérifiez que la fonction *Wi-Fi* (*Wi-Fi settings*) est activée (On) .
4. Sélectionnez *Config de la connexion* (*Connection setup*).

Si l'application ConnectLife n'est pas installée sur votre smartphone (ou tout autre appareil intelligent), installez-la maintenant (en numérisant le code QR à l'écran), créez votre compte utilisateur et connectez-vous.

- Dans l'application ConnectLife, ouvrez le menu *Ajouter un appareil* (*Add device*).
- Suivez les instructions de l'application ConnectLife.
 - Sélectionnez le type d'appareil.
 - Numériser le code QR (qui se trouve sur la plaque signalétique de l'appareil).
- Sur l'appareil, appuyez sur *Suivant* (*Next*) à deux reprises.

Réglages initiaux avant utilisation

- Le compte à rebours de 5 minutes démarre. Pendant ce temps, connectez l'application à l'appareil.
- Dans l'application ConnectLife, les instructions vous guideront tout au long du processus de saisie des données appropriées pour que votre appareil se connecte à votre réseau domestique.

Comment activer le démarrage à distance de l'appareil ?

Dans le menu principal, sélectionnez *Démarrage à distance (Remote start)*. Pour activer cette fonction, appuyez sur le bouton Start/Pause (la porte doit être fermée). L'écran affiche (*Remote start/Activated*).

L'appareil peut désormais être commandé à distance via l'application ConnectLife.

INFORMATION

Démarrage à distance (Remote start) restera actif pendant les prochaines 24 heures, sauf annulation. Pendant ce temps, l'appareil peut passer en mode veille et l'écran peut être désactivé. Dans ce cas, le logo reste illuminé, ce qui signifie que la fonction de *Démarrage à distance (Remote start)* est toujours active.

Comment ajouter un ou plusieurs utilisateurs ?

Voir chapitre *Comment activer le Wi-Fi sur l'appareil ?* et suivez les étapes 1 et 2.

Sélectionnez *Jumeler l'appareil (Pair device)*. En tant que nouvel utilisateur, si l'application ConnectLife n'est pas encore installée sur un appareil intelligent, veuillez l'installer.

- Dans l'application ConnectLife, accédez au menu Ajouter un appareil (Add device) et suivez les instructions.
- Sur l'appareil, appuyez sur *Suivant (Next)*.
 - Le compte à rebours de 3 minutes démarre. Pendant ce temps, connectez l'application à l'appareil.
- Vous pouvez ensuite compléter et confirmer le paramètre dans l'application.

Comment supprimer les utilisateurs ?

Comment supprimer un utilisateur (UnPair device) ?

Voir chapitre *Comment activer le Wi-Fi sur l'appareil ?* et suivez les étapes 1 et 2.

Sélectionnez *Désappairier (Unpair device)*. Appuyez sur (*Ok*).

INFORMATION

Cette étape supprimera tous les utilisateurs actifs de l'appareil. Si vous souhaitez à nouveau utiliser l'appareil à distance, vous devrez répéter le processus d'ajout d'un utilisateur.

Quel routeur Wi-Fi peut être utilisé ?

Seuls les réseaux de 2.4 GHz sont pris en charge. Si l'application ConnectLife ne parvient pas à trouver votre réseau local pendant le processus de configuration de la connexion, vérifiez les points suivants :

Réglages initiaux avant utilisation

- votre routeur fonctionne à la fréquence de 2,4 GHz,
- votre réseau est masqué, et
- votre signal est assez fort.

Avez-vous d'autres questions ?

Visitez notre site Internet www.connectlife.io ou contactez-nous à : hello@connectlife.io.

Mise à niveau à distance du logiciel

Lorsque vous recevez une notification de mise à jour logicielle, vous pouvez choisir de mettre à jour votre logiciel dans le menu de l'application, sous réglages. Dès confirmation, la mise à jour est effectuée, l'appareil doit être en mode veille lors de cette opération (plus d'informations sur le mode veille au chapitre *Tableau des valeurs de consommation*).

Vérifiez les options de mise à jour du logiciel dans l'application ConnectLife.

Dose (Dose)



Pour accéder aux réglages des modes de dosage (Dose) sélectionnez d'abord le programme de lavage souhaité et appuyez sur la troisième icône.

Faites votre choix parmi :

- Assistance au Assistance manuel de lessive en sélectionnant **Assistance manuelle** en appuyant sur **On (On)** .
- Dosage de lessive des réservoir A ou B, si vous avez préalablement sélectionné **On (On)** **ADS** (voir chapitre suivant *Dose automatique (ADS)*).
- **Sélectionnez le niveau de saleté** (vous pouvez choisir entre 3 niveaux).
- Si aucune des options n'est sélectionnée, le lave-linge prélèvera automatiquement la lessive du compartiment de dosage manuel.
- Le contenu des réservoirs A et B n'affecte pas les autres compartiments du bac distributeur de lessive.

Assistance manuelle (Manual Assist)



En **actif** (On) la fonction Assistance manuelle, le lave-linge recommande la quantité optimale de lessive en fonction des réglages sélectionnés.

Lorsque vous sélectionnez le programme de lavage et appuyez sur **Start/Pause**, la fonction de assistance manuel de la lessive indiquera la quantité de lessive (à gauche : lessive concentrée / à droite : lessive liquide non concentrée).

Versez la quantité recommandée dans le récipient doseur et appuyez sur **Start/Pause**.

La fonction d'assistance au assistance manuel de lessive doit être sélectionné à chaque démarrage d'un cycle de lavage. Avec certains programmes, la fonction n'est pas disponible.

Dose automatique (ADS)

1. Choix des réglages pour le système ADS
2. Remplissage du réservoir pour le système ADS
3. Désactivation du système de dosage automatique dans le menu ADS.

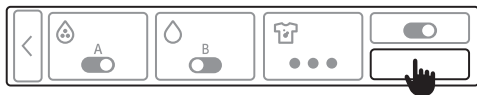
1. Choix des réglages pour le système ADS

Le système de dosage automatique (Auto Dose System) (ci-après appelé ADS) permet de stocker et de diffuser l'adoucissant et la lessive liquide dans des réservoirs distincts situés dans le réservoir de distribution, en complément au compartiment du dosage manuel de la lessive.

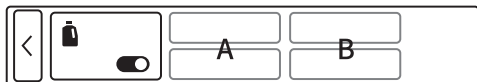
Même lorsque le système ADS est activé, l'appareil distribue automatiquement la lessive et l'adoucissant.

Fonctions spéciales

Les réglages du système ADS sont accessibles via les Réglages des programmes. Sélectionnez le programme souhaité et sélectionnez le réglage du mode de dosage (Dose).



Dans le menu des modes de dosage (Dose) accédez aux réglages (Settings).



Activez le système (On) ADS. Avec ce réglage, vous déterminerez la lessive qui sera distribuée par le compartiment A et celle qui le sera par le compartiment B.

Le réglage le plus récent est enregistré et vous pouvez le modifier pour le prochain cycle de lavage. Avec certains programmes, les réglages ADS ne sont pas disponibles.

A, B. Choisissez le compartiment à partir duquel la lessive sera distribuée, en fonction du type de linge.

Type de linge :

A Lessive liquide pour : linge de couleur, blanc, noir, délicat ou autre.

B Lessive liquide pour différents types de linge, adoucissant ou autres produits de rinçage.

ATTENTION !

Si le réservoir B est réglé sur lessive liquide pour le linge de couleur, blanc, noir ou délicat, un seul réservoir à la fois peut être activé pour le système ADS.

Dans le cas où le réservoir B est réglé pour l'adoucissant ou d'autres lessives, les réservoir A et B peuvent être activés en même temps.

ATTENTION !

En cas de faible niveau de lessive dans le réservoir A ou B, des notifications et des symboles d'avertissement s'affichent.

Suivez les indications qui apparaissent à l'écran.

Lors de l'utilisation du programme Laine/A la main (Wool/Hand Wash) utilisez une lessive adaptée à la laine et évitez l'adoucissant.

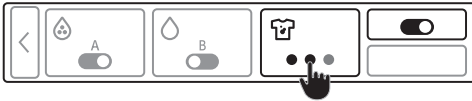
En appuyant sur la touche de retour vous retournez au menu des modes de dosage.



Vous avez le choix entre : dose automatique de la lessive depuis le réservoir A ou depuis le réservoir B. Confirmez votre sélection en **d'activer (On)** .

Remplissez le tiroir à lessive avant de choisir entre les réservoir A ou B.

C. Sélectionnez le niveau de saleté du linge. Choisissez entre :



- Linge peu sale
- Linge normalement sale
- Linge très sale

Le programme de lavage détermine la quantité de lessive appropriée en fonction du niveau de saleté sélectionné.

Revenez aux réglages du système ADS (Settings)

a, b. Quantité de lessive liquide (ml/cycle à partir du compartiment A ou B).

Choisissez la quantité de lessive en suivant les recommandations du fabricant indiquées sur l'emballage.

Pour les deux compartiment, vous pouvez spécifier la quantité d'agent à doser de 0,0026–0,0264 US gal (10 ml à 100 ml).

Avec ce modèle de lave-linge, il est recommandé de respecter une charge de demi-charge, un degré de dureté de l'eau moyen et un degré de salissure moyen.

La quantité de lessive ou d'adoucissant dosée sera ajustée en fonction des éléments suivants :

- **Dureté de l'eau** (la dureté de l'eau peut être définie sur : douce, moyenne ou dure). Par défaut, la dureté de l'eau est réglée sur « Moyenne », mais l'utilisateur peut modifier ce réglage. Pour un fonctionnement optimal du système ADS, nous vous recommandons de définir le niveau de dureté de l'eau approprié (voir chapitre *Réglages de l'appareil Dureté de l'eau (Water hardness)*).
- **Du programme de lavage sélectionné.**
- **Charge de linge (load).**
- **Définissez les niveaux de saleté.**
- **Définissez la quantité de lessive liquide.**

c. Ajout de lessive liquide dans le compartiment ADS

Il est recommandé d'ajouter de la lessive lorsque le compartiment se vide. À défaut, le réservoir doit être vidé et nettoyé (voir chapitre *Nettoyage du récipient doseur*).

Lorsque vous ajoutez de la lessive dans le compartiment B, sélectionnez le programme de lavage approprié en fonction du type de linge.

Dans le cas des combinaisons suivantes :

- programme Linge blanc (White laundry) + lessive spéciale linge blanc + désactivé ADS ou
- Programme Linge de couleur (Coloured laundry) + lessive pour linge coloré (réglage non sélectionné)

versez ensuite dans le réservoir B une lessive liquide différente de celle sélectionnée dans le réservoir A. Par exemple, si vous avez choisi le programme Noir, vous utiliserez probablement une lessive adaptée. Avec certains programmes, vous serez invité à sélectionner la lessive appropriée.

🔔 INFORMATION

Si le réservoir n'est pas vide, le récipient doseur doit être retiré et le réservoir nettoyé (voir chapitre *Nettoyage du tiroir à produits lessiviels*).

2. Remplissage du réservoir avec de la lessive liquide

Lorsque vous souhaitez utiliser le système ADS pour la première fois, vous devrez remplir le récipient doseur.

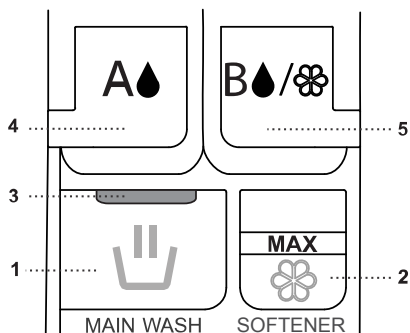
⚠ ATTENTION !

Pendant que le programme de lavage est en cours, n'ouvrez pas le récipient doseur et n'ajoutez pas d'adoucissant ou de lessive liquide au compartiment ADS.

💡 INFORMATION

Versez la lessive liquide dans le réservoir sélectionné. Le compartiment peut être rempli jusqu'au repère MAX (la quantité maximale de lessive est de 0,29 US gal (1,1 L)).

DESCRIPTION DU RÉCIPIENT DOSEUR



- 1 - Compartiment pour lessive liquide et en poudre portant l'inscription « MainWash ».
- 2 - Compartiment pour adoucissant portant l'inscription « Softener ».
- 3 - Séparateur ou paroi amovible.
- 4 - Réservoir (A) de lessive liquide pour système ADS.
- 5 - Réservoir (B) de lessive ou d'adoucissant liquide pour système ADS.

REPLISSAGE

- 1 - Retirez le récipient doseur.
- 2 - Ouvrez le couvercle du réservoir ADS A et ajoutez-y de la lessive liquide jusqu'au repère « MAX ».
- 3 - Ouvrez le couvercle du réservoir ADS B et ajoutez-y de la lessive liquide, de l'adoucissant ou autre produit jusqu'au repère « MAX ».
- 4 - Pour un lavage sans système ADS, versez de la lessive liquide ou en poudre dans le réservoir avant gauche portant l'inscription « MainWash ».
- 5 - Versez l'adoucissant dans le réservoir avant droit pour le lavage sans système ADS.
- 6 - Fermez le tiroir à lessive.

⚠ ATTENTION !

Ne mettez pas de lessive en poudre dans le compartiment ADS.

- Si le système ADS est activé, vous pouvez également ajouter de l'adoucissant ou d'autres lessives liquides (par exemple, un détachant) dans le distributeur.
- Au début du programme, l'eau s'écoule à travers le distributeur et recueille tous les agents ajoutés, même si le système ADS est actif.
- Le contenu du distributeur sera utilisé, n'ajoutez donc pas plus que la quantité nécessaire.
- Une quantité de lessive excessive dans le distributeur peut provoquer une formation de mousse abondante dans le lave-linge.

💡 INFORMATION

N'utilisez que des lessives liquides et des adoucissants ou gels recommandés par le fabricant pour une utilisation du système de dosage automatique.

Ne mélangez pas différentes lessives liquides ou différents adoucissants. Si vous changez de lessive liquide (type, fabricant...), videz complètement le récipient doseur et nettoyez ses compartiments (voir chapitre *Nettoyage et entretien/Nettoyage du bac de distribution*).

Ne mélangez pas la lessive et l'adoucissant.

N'utilisez pas de lessives ou d'adoucissants concentrés ou fortement concentrés (la viscosité maximale admissible est de 800 mPa.s. Vous ne pouvez les utiliser que si vous les diluez avec de l'eau.

Pour éviter que le récipient doseur ne se dessèche, ne laissez pas le couvercle ouvert pendant de longues périodes.

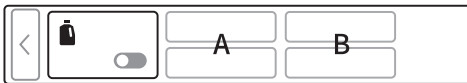
Nous recommandons de remplir le niveau de lessive ou d'adoucissant liquide uniquement jusqu'aux marques MAX des compartiments.

⚠ ATTENTION !

N'utilisez aucun produit à base de solvant, corrosif ou émettant des gaz (par exemple, de l'eau de javel liquide).

3. Désactivation du système de dosage automatique dans le menu ADS.

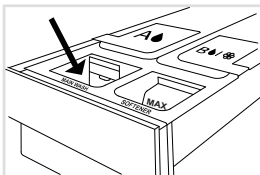
Dans le menu des modes de dosage (Dose) accédez aux réglages (Settings) ADS.



vous désactivez (Off) ADS. Par conséquent, le système ne distribuera pas automatiquement la lessive.

💡 INFORMATION

Le prélavage ne peut pas être sélectionné si ADS est désactivé.



Lors d'un programme de lavage avec système ADS désactivé, ajoutez de la lessive dans le compartiment de dosage manuel.

Remplissez le compartiment de lessive liquide ou en poudre. Respectez les marquages sur le séparateur/la paroi amovible pour la lessive en poudre/liquide. Lorsque vous utilisez une lessive en poudre, soulevez le séparateur ou la paroi mobile.

Conseils préliminaires au lavage

Ce chapitre comporte plusieurs conseils sur la façon de préparer votre linge avant le lavage.

Avant d'utiliser votre lave-linge, retirez soigneusement tous les objets solides et les corps étrangers des textiles que vous souhaitez laver afin d'éviter d'endommager l'appareil ou d'obstruer le filtre de la pompe. Il peut s'agir des éléments suivants (vérifiez également toutes les poches et les rabats) :

- objets solides (par exemple, vis, agrafes, petites pierres, foin, etc.),
- résidus alimentaires (par exemple, os, pâte desséchée, etc.),
- particules séchées de matériaux de construction (par exemple, mortier, sable, boue, etc.).

⚠ ATTENTION !

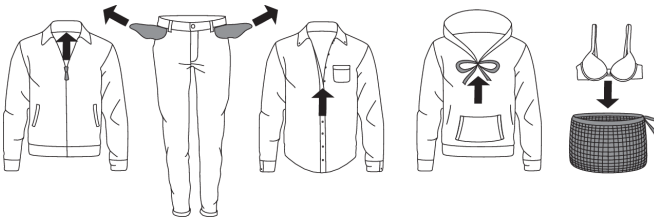
Le fabricant décline toute responsabilité en cas de dysfonctionnements résultant du non-respect de ces instructions, qui peuvent également remettre en cause la validité de la garantie. Par ailleurs, le fabricant ne prend pas en charge les frais de réparation en cas de présence de corps étrangers dans la pompe ou de nettoyage de la pompe.

Tri du linge

Triez le linge selon :

- le degré de salissure,
- la couleur,
- matière,
- température de lavage admissible.

Vêtements



- Triez le linge selon le type de matière, la couleur, le degré de salissure et la température de lavage admissible (voir *Tableau des programmes*).
- Lavez séparément le linge qui peluche beaucoup.
- Videz les poches : les pièces de monnaie ou les clous peuvent endommager le linge et la machine.
- Fermez les boutons et les fermetures à glissières, nouez les rubans et tournez les poches à l'envers ; enlevez toutes les attaches amovibles en métal qui pourraient abîmer le linge et l'intérieur de la machine ou obstruer le flexible de vidange.
- Retournez à l'envers les vêtements fragiles ; cela réduira le risque de déchirure et décoloration.
- Mettez le linge très délicat et les petits vêtements dans un filet de lavage. (Un sac en tissu dédié peut être acheté séparément.)

Conseils préliminaires au lavage

Symboles d'entretien

Observez les symboles d'entretien figurant sur les étiquettes des vêtements.

| | | | |
|-----------------------------|---|--|--|
| Coton Lavage normal; | | | |
| Linge fragile; | | | |
| | Température max. de lavage | | Température max. de lavage |
| | ULTRA CHAUD | | CHAUD |
| | Température max. de lavage | | Lavage à la main |
| | TRÈS CHAUD | | |
| Blanchiment | | | |
| | Eau de javel possible à l'eau froide | | Eau de javel interdite |
| Nettoyage à sec | | | |
| | Possible avec tous les solvants | | Perchloréthylène R11, R113, solvants pétroliers |
| | Nettoyage à sec avec Kérosène, alcool pur et R113 | | Nettoyage à sec interdit |
| Repassage | | | |
| | Repassage au fer à HIGH (HAUTE) température max. | | Repassage au fer à LOW (FAIBLE) température max. |
| | Repassage au fer à MEDIUM température max. | | Repassage interdit |
| Séchage | | | |
| | Sécher à plat | | Température élevée possible |
| | Sécher sans essorer au préalable | | Température modérée possible |
| | Suspendre sur un fil ou un cintre | | Séchage en machine interdit |

Conseils préliminaires au lavage

Types de linge

Coton teint

Le linge en coton coloré à laver à 104 °F (40 °C) doit d'abord être lavé à une température de 140 °F (60 °C) pour éliminer l'excès de teinture. À défaut, la teinture risque de s'estomper. Pour préserver la couleur du linge, utilisez une lessive sans agents de blanchiment.

Lin non blanchi

Les tissus en lin écrus doivent être lavés à 140 °F (60 °C) avec une lessive sans agent de blanchiment. Le linge de maison très sale peut être lavé occasionnellement à des températures plus élevées, en veillant toutefois à ne pas le faire trop souvent, car les températures de lavage élevées peuvent altérer la brillance et la résistance du linge de maison.

Laine

Ces matières peuvent être lavées à la main ou à la machine. Le programme Laine/Lavage main est aussi doux, sinon plus, qu'un véritable lavage à la main.

La laine est particulièrement sensible au lavage et aux traitements similaires.

Lors de l'utilisation du programme Laine/A la main (Wool/Hand Wash) utilisez une lessive adaptée à la laine et évitez l'adoucissant.

Si vous ne souhaitez pas essorer vos vêtements, sélectionnez un réglage sans essorage (voir chapitre ÉTAPE 6 : *Choisissez les réglages du programme*). Cependant, la plupart des vêtements sont capables de supporter une courte période d'essorage. La vitesse d'essorage maximale disponible est de 800 tr/min.

Viscose et fibres synthétiques

Les tissus en viscose et certaines fibres synthétiques sont très sensibles et nécessitent beaucoup d'espace pour ne pas se froisser. Lors du lavage, remplissez la charge recommandée pour le programme et choisissez un programme avec une vitesse d'essorage ne dépassant pas 1200 tr/min.

INFORMATION

La viscose et les acétates sont fragiles lorsqu'ils sont humides.

Réductions des réactions allergiques

Option de lavage avec le programme Synthétiques Anti-Allergie (Anti-Allergy Synthetics). Ce programme, ainsi que ses réglages et ses fonctions, est destiné aux personnes à la peau sensible, telles que les personnes souffrant d'allergies, ou aux jeunes enfants. Nous recommandons de retourner les vêtements à l'envers, afin d'éliminer également les résidus cutanés.

Gain de temps et économies d'énergie

Gagnez du temps en utilisant le mode Rapide (Speed mode) et économisez de l'énergie avec le mode Eco qui permet un lavage écologique (Green mode).

Économies et efficacité

Vous pouvez économiser pas mal d'énergie si vous n'utilisez pas les programmes fonctionnant à haute température.

Conseils préliminaires au lavage

Sélectionnez le Programme rapide (QuickPro) si vous souhaitez uniquement rafraîchir votre linge ou utiliser le Programme horaire (Time program). Ces programmes permettent d'économiser de l'eau et de l'énergie.

Sélectionner la vitesse d'essorage maximale permet de réduire la consommation d'énergie si vous séchez le linge dans un sèche-linge ou un sèche-ardoise.

Détergents

INFORMATION

Les lessives pourvues de l'écolabel européen sont les moins nocives pour l'environnement.

Employez uniquement des lessives destinées au lavage en machine.

Nous vous conseillons de diluer les assouplissants trop épais pour éviter qu'ils obstruent l'ouverture du tiroir à produits.

Les lessives liquides sont prévues uniquement pour le lavage sans pré-lavage.

Dosez la lessive conformément aux recommandations du fabricant. La quantité de lessive recommandée pour certaines charges et certains niveaux de dureté de l'eau est indiquée sur l'emballage de la lessive.

Accessoires de dosage

Pour doser correctement les détergents, en particulier liquides, utilisez les accessoires fournis par le fabricant du détergent.

Taches

Si votre linge comporte des taches (sang, œufs, café, herbe, etc.), il faut les traiter avant le lavage, puis le laver avec le programme Antitache (si votre machine en est pourvue).

Avant d'employer des détachants spécifiques, essayez d'enlever les taches superficielles avec des méthodes naturelles qui ne nuisent pas à l'environnement.

Mais il faut agir vite ! Absorbent la tache avec du buvard ou un mouchoir en papier, puis rincez à l'eau froide (ou tiède), mais jamais à l'eau chaude !

Si vous utilisez des agents de blanchiment ou des détachants, il existe un risque de corrosion ou de décoloration.

ATTENTION !

Afin de protéger l'environnement, nous vous mettons en garde contre les produits chimiques puissants.

N'utilisez aucune substance ou agent chimique ; utilisez uniquement les lessives détachantes.

Teintures

Si vous souhaitez teindre des tissus dans la machine, choisissez le programme Coton (Cotton) et éventuellement l'option Super rinçage (Super Rinse). Sélectionnez la température conformément

Conseils préliminaires au lavage

aux recommandations du fabricant de teinture. Si vous souhaitez teindre des tissus mixtes, tels que le polyester/coton, choisissez une vitesse d'essorage faible.

Après la teinture, utilisez le programme de Nettoyage du tambour (Drum Cleaning). Ajoutez la quantité de lessive habituelle.

Si vous utilisez des agents de blanchiment ou des détachants, il existe un risque de corrosion ou de décoloration.

ATTENTION !

Afin de protéger l'environnement, nous vous mettons en garde contre les produits chimiques puissants.

Si vous lavez à basse température ou avec des lessives liquides, des micro-organismes et une odeur désagréable risquent de se développer dans le lave-linge. Laissez la porte du lave-linge ouverte après chaque lavage pour permettre à l'appareil de sécher. En cas d'odeur désagréable, exécutez le programme (Drum Cleaning).

Pour prévenir et éliminer les dépôts de calcaire, utilisez uniquement des agents avec protection anti-corrosion intégrée. Respectez les instructions du fabricant du produit de nettoyage. Pour éliminer les dépôts de calcaire, nous vous recommandons de lancer le programme Nettoyage du tambour (Drum Cleaning). Ajoutez du vinaigre d'alcool (6.7 fl oz. (2 dl)).

Pour éviter une surconsommation d'énergie et obtenir de meilleures performances de lavage, nous recommandons d'éviter de laver de très petites quantités de linge. Vous pouvez économiser de l'énergie et de l'eau en remplissant le lave-linge à la capacité spécifiée par le fabricant pour chaque programme.

Instructions de fonctionnement - Les étapes du lavage

(1 à 8)

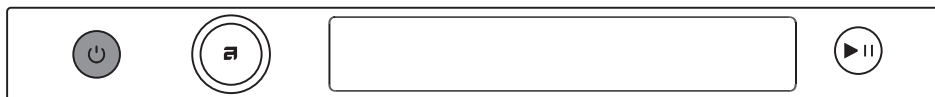
ÉTAPE 1 : trie le linge.

Voir chapitre *Conseils préliminaires au lavage.*

⚠ INFORMATION

Mettez les soutiens-gorge dans un filet de lavage. Videz les poches : les pièces de monnaie ou les clous peuvent endommager le linge et la machine.

ÉTAPE 2: mettez le sèche-linge en marche

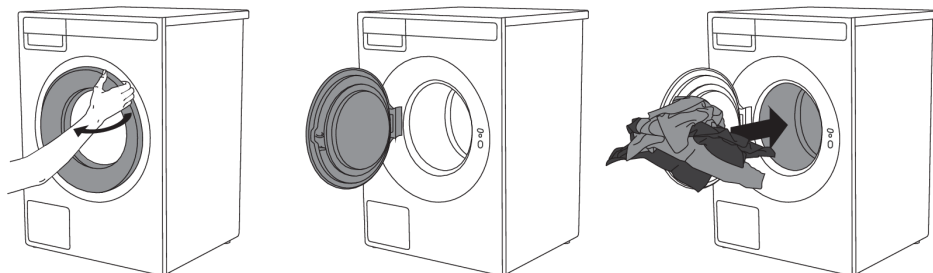


Activer/Désactiver

Appuyez le bouton  activer/désactiver (On/Off).

ÉTAPE 3 : ouvrez le hublot et chargez le linge

Ouvrez le hublot en tirant la poignée vers vous.



Chargez le linge dans le tambour.

Vérifiez auparavant si le tambour est vide.

Ne surchargez pas le tambour !

Si le tambour est trop plein, le linge ne sera pas lavé en profondeur.

ÉTAPE 4 : ajoutez la lessive et l'assouplissant

La dose de lessive recommandée est généralement indiquée sur l'emballage. Quand vous lavez une petite quantité de linge, vous pouvez diminuer la dose de détergent.

Respectez les recommandations des fabricants concernant l'efficacité de la lessive à une température donnée, en fonction de la quantité de linge et de la dureté de l'eau.

Lors de l'utilisation du système ADS, l'appareil dose automatiquement la lessive liquide et l'adoucissant en fonction de la quantité de linge et des autres réglages.

Instructions de fonctionnement - Les étapes du lavage

(1 à 8)

Lessive en poudre

N'ajoutez la lessive en poudre que dans le compartiment principal avant pour le lavage/lavage à la main portant l'indication » MainWash «. Ne mettez pas de lessive en poudre dans le compartiment ADS.

INFORMATION

Nous vous recommandons d'ajouter la lessive juste avant de lancer le lavage. Dans le cas contraire, veillez à ce que le compartiment du tiroir à produits soit parfaitement sec, sinon la poudre risque de s'agglomérer et former des grumeaux avant le départ du programme.

Lessive liquide

Lors de l'utilisation de lessive liquide et d'adoucissants, respectez les recommandations du fabricant de lessive. Lorsque vous utilisez des lessives concentrées, nous vous recommandons de toujours utiliser des boules de lavage. Dans le tiroir à lessive, utilisez le séparateur (3) ; voir la figure dans le chapitre Description du lave-linge *Description du lave-linge Compartimento de detergente con sistema de dosificación automática (ADS)*.

Ajoutez la lessive liquide dans le distributeur de lessive principal (1) ou dans le réservoir A ou B pour utilisation du système ADS ADS.

Lessive liquide avec système ADS

Le lave-linge ajoutera automatiquement la quantité de lessive liquide et d'adoucissant en fonction de la quantité de linge et de son degré de saleté.

Compartiment (A) pour lessive liquide pour : linge de couleur, blanc, noir, délicat ou autre.

Compartiment (B) pour lessive liquide pour différents types de linge, adoucissant ou autres produits de rinçage.

Voir le chapitre : *Fonctions spéciales*.

En cas excès de mousse, vérifier les réglages de dureté de l'eau (voir chapitre *Réglages de l'appareil/ Dureté de l'eau (Water hardness)*), le degré de salissure du linge et le réglage de la quantité de lessive liquide conformément aux recommandations du fabricant (voir chapitre *Conseils préliminaires au lavage*).

INFORMATION

L'utilisation d'autres lessives liquides non homogénéisées ou faites maison peut entraîner un dysfonctionnement du système ADS. Toutes interventions dues à ce type de problèmes ne seront pas couvertes par la garantie.

Le système ADS est testé avec les lessives liquides des plus grands fabricants mondiaux.

Ne mélangez pas différentes lessives liquides. Les compartiments doivent être nettoyés lorsque vous changez de lessive liquide.

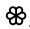
Capsules de lavage, boule ou filet de lavage

Si vous utilisez des capsules de lavage, une boule ou un filet de lavage, placez-les directement dans le tambour et sélectionnez un programme sans prélavage.

INFORMATION

Une quantité excessive de lessive n'améliore pas les résultats de lavage. Elle génère au contraire trop de mousse et accroît l'impact sur l'environnement. Il vaut mieux utiliser moins de détergent. Augmentez la dose seulement si vous n'êtes pas satisfait du résultat de lavage.

Assouplissant

Versez l'assouplissant dans le tiroir à produits lessiviels, dans le compartiment identifié par le symbole . Respectez les recommandations figurant sur l'emballage.

INFORMATION

Ne remplissez pas le compartiment destiné à l'assouplissant au-dessus du repère "MAX" (niveau maximum), sinon il sera entraîné trop tôt dans le tambour de la machine, et le résultat de lavage sera médiocre.

Instructions de fonctionnement - Les étapes du lavage

(1 à 8)

ÉTAPE 5 : Choisissez le programme

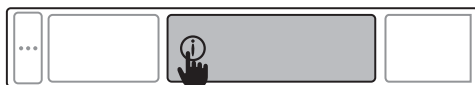


Les programmes de lavage et autres réglages peuvent être sélectionnés et confirmés comme suit :

- en tournant la molette de sélection dans un sens ou dans l'autre et en appuyant dessus pour confirmer,
- en appuyant sur l'écran.

Choisissez le programme en fonction du type et du degré de salissure du linge (voir chapitre *Conseils préliminaires au lavage*).

La durée du programme prévue s'affiche à l'écran.



Sur le programme sélectionné, vous pouvez appuyer sur Informations pour afficher une brève description du programme et de la charge maximale.

Vous pouvez aussi sélectionner des réglages complémentaires pour chaque programme. Voir *ÉTAPE 6 : Choisissez les réglages du programme*.

Tableau des programmes

Choisissez l'un des programmes ci-dessous :

| Programme | Capacité | Vitesse d'essorage (tr/min) | Description |
|--|---------------|-----------------------------|---|
| Normal Cotton FROID - ULT. CHAUD | Pleine charge | MAX | Programme pour une utilisation normale, régulière ou typique pour laver jusqu'à une charge complète de vêtements en coton normalement sales. <i>Méthode d'essai pour les exigences du DOE des É.-U. / Exigences de l'Ontario / Exigences de RNCAN Résultat d'essai de 10CFR Partie 430 Sous-partie B Annexe J2 / CSA C360-13</i> |
| Universal wash FROID - ULT. CHAUD | Pleine charge | MAX | Utilisez le programme Lavage universel pour laver les serviettes, les draps, les sous-vêtements, le linge de lit, etc. Sélectionnez une température plus basse pour le linge peu sale et une température plus élevée pour le linge très sale. |
| Mixte/Synthétiques (Mix Sythetic) FROID - TRÉS CHAUD | 1/2 charge | MOY | Le programme Mixte/Synthétique est adapté aux vêtements en fibres synthétiques et mixtes ou en viscose et permet un lavage facile du linge en coton. |

Instructions de fonctionnement - Les étapes du lavage

(1 à 8)

Choisissez l'un des programmes ci-dessous:

| Programme | Capacité | Vitesse d'essorage (tr/min) | Description |
|--|------------|-----------------------------|--|
| Linge blanc (White laundry) FROID - ULT. CHAUD | 1/2 charge | MOY | Ce programme est utilisé pour laver le linge blanc. Sélectionnez une température plus basse pour les vêtements moins sales et une température plus élevée pour les vêtements très sales. |
| Linge de couleur (Coloured laundry) FROID - TRÉS CHAUD | 1/2 charge | MOY | Ce programme permet de laver les vêtements colorés en utilisant des lessives spécifiquement conçues pour préserver les couleurs. Il est conseillé de retourner les vêtements à l'envers avant le lavage. |
| Laine/Lav. à main (Wool/Hand wash) FROID - CHAUD | 1/4 charge | MIN | Programme de lavage doux pour laver la laine, la soie et des vêtements qui nécessitent un lavage manuel. La température maximale est de 104°F (40 °C). Ce programme a un cycle d'essorage court. La vitesse d'essorage maximale disponible est de 1200 tr/min. N'utilisez pas d'assouplissant avec ce programme ! |
| Délicat (Delicates) FROID - CHAUD | 1/2 charge | MOY | Un programme destiné aux textiles délicats en fibres synthétiques ou mixtes, ainsi qu'à l'entretien courant du linge en coton et en viscose. Ce programme convient aussi pour les oreillers, les vestes matelassées et des articles similaires, en raison du volume d'eau élevé qu'il utilise. Lisez attentivement les instructions de lavage. Si la couche extérieure comporte une membrane, n'utilisez pas d'assouplissant. La température de lavage peut être réglée jusqu'à 104°F (40 °C) et la vitesse d'essorage peut être réglée jusqu'à 1000 tr/min. |
| Sportswear (Sportswear) CHAUD - TRÉS CHAUD | 1/2 charge | MOY | Ce programme convient au lavage des vêtements avec des membranes, des vêtements imperméables et des vêtements respirants qui nécessitent un entretien simple. Il convient aux vêtements de sport fabriqués à partir de matières mélangées. Il combine une température basse et un culbutage doux. N'utilisez pas d'assouplissant avec ce programme ! |
| Vêtem d'extérieur (Outerwear) FROID - CHAUD | 1/2 charge | MIN | Ce programme convient au lavage des vestes d'hiver, des manteaux et de tous les vêtements d'extérieur très sales. |
| Durée programmée (Time program) FROID - TRÉS CHAUD | 1/4 charge | MOY | Utilisez le Programme horaire pour régler la durée du programme, de 20 minutes à 2 heures. Assurez-vous de choisir la durée et la température appropriées au degré de salissure du linge. |

Instructions de fonctionnement - Les étapes du lavage

(1 à 8)

Choisissez l'un des programmes ci-dessous:

| Programme | Capacité | Vitesse d'essorage (tr/min) | Description |
|--|------------|-----------------------------|---|
| Jeans (Jeans) FROID - CHAUD | 1/2 charge | MOY | Programme de lavage pour jeans. Ce programme utilise une température basse et une vitesse de rotation de 1200 tr/min. Grâce à un niveau d'eau plus élevé et un rinçage supplémentaire, il ne restera aucune trace de détergent sur les jeans. |
| Chemises (Shirts/Blouses) FROID - TRÉS CHAUD | 1/2 charge | MOY | Ce programme lave les cols et les poignets sans les plisser. Le lavage a lieu à basse température, avec une plus grande quantité d'eau et un culbutage doux. |
| Drap/Serviettes (Beddings/Towels) CHAUD - ULT. CHAUD | 1/2 charge | MOY | Ce programme est utilisé pour laver la literie, les oreillers et les articles plus volumineux. Un lavage hebdomadaire de la literie contribue à éliminer les résidus cutanés ainsi que les acariens. |
| Duvets (Puh) FROID - CHAUD | 1/2 charge | MOY | Utilisez ce programme pour laver des couvertures, manteaux, gilets ou vestes. Placez les vêtements dans la laveuse de façon qu'ils ne touchent pas le joint de caoutchouc ni la vitre. |
| Rafrâichissement vapeur (Steam Refresh) | 1/4 charge | / | Ce programme permet d'adoucir et de désinfecter les vêtements. La fonction de rafraîchissement vapeur permet de réduire ou d'éviter le repassage. Après avoir été rafraîchi à la vapeur, le linge peut être légèrement humide ou contenir de légères traces d'eau. |
| Quick PRO (Quick Pro Cotton) CHAUD - TRÉS CHAUD | 1/2 charge | MAX | Un programme rapide et très efficace pour de petites quantités de linge peu sale. Le programme lave avec un fonctionnement intensif et une vitesse d'essorage de MAX tr/min. |
| Imperméabilisation (Waterproofing) | 1/2 charge | MIN | Destiné au traitement des vêtements avec des agents imperméabilisants. |
| Coton Anti-allergie (Anti-allergy Cotton) TRÉS CHAUD - ULT. CHAUD | 1/2 charge | MOY | Ce programme est utilisé pour laver les vêtements normalement à très sales qui nécessitent un entretien particulier, tels que les vêtements destinés aux personnes ayant une peau très sensible ou souffrant d'allergies cutanées. Nous recommandons de retourner les vêtements à l'envers, car cela permettra également d'éliminer complètement les résidus de peau et d'autres résidus. Il est également possible de sélectionner le programme de lavage à la température maximale avec une vitesse d'essorage maximale. La température définie est maintenue plus longtemps que dans les programmes conventionnels, en combinaison avec un mouvement du tambour intensif et des cycles de rinçage supplémentaires. |

Instructions de fonctionnement - Les étapes du lavage

(1 à 8)

Choisissez l'un des programmes ci-dessous:

| Programme | Capacité | Vitesse d'essorage (tr/min) | Description |
|---|---------------|-----------------------------|--|
| Synthétique anti-allergie (Anti-allergy Synthetics) Très chaud | 1/2 charge | MOY | Ce programme est utilisé pour laver les vêtements synthétiques qui nécessitent un entretien particulier, tels que les vêtements pour les personnes avec une peau très sensible ou des allergies cutanées. Ce programme minimise les résidus de lessive, convenant ainsi aux peaux sensibles. Nous recommandons de retourner les vêtements à l'envers, car cela permettra également d'éliminer complètement les résidus de peau et d'autres résidus. La température définie est maintenue plus longtemps que dans les programmes conventionnels, en combinaison avec un mouvement du tambour intensif et des cycles de rinçage supplémentaires. |
| Rinçage (Rinse) | Pleine charge | MAX | Ce programme convient au linge qui nécessite uniquement un rinçage, ainsi qu'au nettoyage des chiffons ou des serpillières. |
| Vitesse d'essorage (Spin) | Pleine charge | MAX | Utilisez ce programme uniquement pour essorer le linge. |
| Vidange (Drain) | | / | Si vous souhaitez uniquement vidanger l'eau du lave-linge, choisissez le programme Vidange (Drain). |
| Sous-vêtements (Underwear) FROID - ULT. CHAUD | 1/4 charge | MOY | Utilisez le programme Sous-vêtements pour laver les sous-vêtements délicats. De petites quantités de linge doivent être lavées dans un sac de protection. |
| Maillots de bain (Swimwear) FROID - CHAUD | 1/4 charge | MOY | Pour protéger les maillots de bain délicats, il est conseillé de retirer le sel afin de prolonger leur durée de vie. |
| Vêtements pour bébés en coton (Baby clothes cotton) CHAUD - ULT. CHAUD | 1/2 charge | MOY | Ce programme est utilisé pour laver les vêtements qui nécessitent un entretien particulier, tels que les vêtements pour bébés ou les vêtements destinés aux personnes souffrant d'allergies cutanées. |
| Baskets textiles (Textile trainers) FROID - CHAUD | 1/4 charge | MIN | Le programme Baskets textiles est adapté au lavage des chaussures de sport avec des mouvements délicats et une vitesse d'essorage réduite. |
| Peluches (Soft toys) FROID - TRÉS CHAUD | 1/2 charge | MOY | Programme destiné aux peluches, doux et efficace. |

Instructions de fonctionnement - Les étapes du lavage

(1 à 8)

Choisissez l'un des programmes ci-dessous:

| Programme | Capacité | Vitesse d'essorage (tr/min) | Description |
|--|----------|-----------------------------|--|
| Nettoyage du tambour (Drum Cleaning) | | / | Ce programme est utilisé pour nettoyer le tambour et enlever les résidus de lessive et de bactéries. D'autres fonctions supplémentaires ne sont pas accessibles. Le tambour doit être vide. N'ajoutez pas de lessive ou d'adoucissant ! Pour un détartrage efficace, vous pouvez ajouter du vinaigre d'alcool (environ 2 dl) ou du bicarbonate de soude (1 cuillerée à soupe ou 15 g). Nous vous recommandons d'utiliser ce programme au moins une fois par mois. |

INFORMATION

Pour ce qui est de la consommation d'énergie et d'eau, les programmes qui fonctionnent à des températures plus basses et durent plus longtemps sont généralement les plus efficaces.

INFORMATION

Le bruit et la quantité d'humidité résiduelle sont liés à la vitesse d'essorage : plus la vitesse d'essorage est élevée, plus le bruit est important et plus la quantité d'humidité résiduelle est faible.

Recomendaciones sobre detergentes según el Reglamento (UE) n.º 1015/2010

| Programme | Détergent | | | |
|-------------------------|-----------|--------------------------|-----------------------------------|---------|
| | Universel | Pour le linge de couleur | Pour le linge délicat et la laine | Spécial |
| Normal Cotton | ✓ | ✓ | | |
| Lavage universel | ✓ | ✓ | | |
| Mixte/Synthétiques | ✓ | ✓ | | |
| Linge blanc | ✓ | | | ✓ |
| Linge de couleur | ✓ | ✓ | | |
| Laine/Lav. à main | | | ✓ | ✓ |
| Délicat | | | ✓ | ✓ |
| Sportswear | | ✓ | ✓ | ✓ |
| Vêtem d'extérieur | | ✓ | ✓ | ✓ |
| Durée programmée | ✓ | ✓ | | |
| Jeans | | ✓ | ✓ | |
| Chemises | | ✓ | ✓ | |
| Draps/Serviettes | ✓ | ✓ | | |
| Duvets | | ✓ | ✓ | |
| Rafraîchissement vapeur | | | | |

| Programme | Détergent | | | |
|-------------------------------|-----------|--------------------------|-----------------------------------|---------|
| | Universel | Pour le linge de couleur | Pour le linge délicat et la laine | Spécial |
| Quick PRO | ✓ | ✓ | | |
| Imperméabilisation | | ✓ | | ✓ |
| Coton Anti-allergie | ✓ | ✓ | | ✓ |
| Synthétique anti-allergie | ✓ | ✓ | | ✓ |
| Rinçage | | | | |
| Vitesse d'essorage | | | | |
| Vidange | | | | |
| Sous-vêtements | | ✓ | ✓ | |
| Maillots de bain | | ✓ | ✓ | |
| Vêtements pour bébés en coton | ✓ | ✓ | | ✓ |
| Baskets textiles | ✓ | ✓ | | |
| Peluches | ✓ | ✓ | | |
| Nettoyage du tambour | | | | |

✓ Choix des options

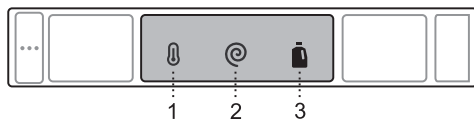
ÉTAPE 6 : Choisissez les réglages du programme

Les réglages du programme vous permettent d'adapter plus finement le programme choisi à vos besoins.

Certains réglages de programme sélectionnés resteront enregistrés après le lavage et pourront être modifiés ultérieurement. Les réglages suivants sont enregistrés : spinning, ADS, modes de lavage, température, rinçage supplémentaire, prélavage et supplément d'eau. D'autres réglages tels que : faible charge, désinfection à la vapeur, rinçage et arrêt, anti-froissement, départ différé et manual assist ne peuvent pas être enregistrés.

Dans le programme sélectionné, vous pouvez choisir entre trois réglages prédéfinis sans entrer les réglages du programme. En appuyant directement sur le réglage souhaité, vous pouvez modifier la sélection.

L'accès rapide vous permet de définir les réglages suivants :



1. Température (Temperature)
2. Essorage (Spin)
3. Dose (Dose)

Si un programme ne dispose pas des réglages ci-dessus, l'accès rapide n'est pas possible.

Instructions de fonctionnement - Les étapes du lavage

(1 à 8)

INFORMATION

Il est possible que certains réglages ne soient pas disponibles pour le programme que vous avez choisi.

Pour accéder à l'ensemble des réglages du programme, sélectionnez le programme et entrez dans les réglages du programme.



Choisissez les réglages du programme avant d'appuyer sur **Start/Pause**.

Lorsqu'un programme de lavage est en cours, les réglages du programme ne peuvent pas être modifiés.

Les réglages de programme suivants peuvent être sélectionnés :

🕒 Réglage de la Temps (Set time)



La durée du lavage peut être définie entre 20 minutes et 2 heures par paliers de 15 minutes.

Ce réglage n'est possible qu'avec les programmes *Durée programmée* (Time program).

👕 Tache (Stain)



Vous avez le choix entre les types de taches suivants : vin rouge, sang, herbe, myrtilles, graisse, chocolat, thé/café, œuf, produits laitiers, taches d'enfants, fruits ou tomates.

Ce réglage n'est possible qu'avec les programmes *Programme Taches* (Stain).

🔗 Modes (Mode)



Réglez le mode de lavage en fonction de la quantité d'eau et de la durée de lavage.

Les modes de lavage suivants sont disponibles :

- *Mode Défaut (Default)*
(réglage de base)
- 🌿 *(Eco) Mode Vert (Green)*
(économies d'énergie : consommation d'eau réduite)
- >> *Mode Rapide (Speed mode)*
(Gain de temps, durée de lavage plus courte, consommation d'eau et d'électricité plus élevée).
La demi-charge est conseillée avec le programme Coton.
- 🧺 *Mode intensif (Intensive)*

Instructions de fonctionnement - Les étapes du lavage

(1 à 8)

(Ce mode améliore les performances de lavage, avec une consommation d'eau plus élevée et une durée de lavage plus longue).

Température (Temperature)



Les options températures disponibles dépendent du programme sélectionné.

Les températures suivantes sont disponibles pour le programme choisi :

FROID / CHAUD / TRÉS CHAUD / ULT. CHAUD

| LAVAGE | TEMPÉRATURE | LAVAGE / RINÇAGE |
|------------|----------------|--------------------|
| Froid | / | Aucune chaleur |
| CHAUD | 105 °F / 40 °C | CHAUD / FROID |
| Trés chaud | 140 °F / 60 °C | TRÉS CHAUD / FROID |
| ULT. CHAUD | 194 °F / 90 °C | ULT. CHAUD / FROID |

Essorage (Spin)



Les vitesses d'essorage suivantes sont disponibles pour le programme sélectionné : max. (tr/min) /... / sans pompage (No drain) (tr/min max. = selon le modèle).

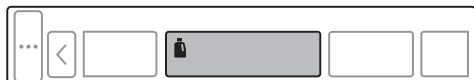
Le réglage par défaut est de Max tr/min ; il dépend du programme sélectionné (vous pouvez modifier la vitesse d'essorage – la réduire ou l'augmenter (uniquement sur certains modèles).

Les vitesses d'essorage disponibles dépendent du programme sélectionné.

INFORMATION

Avec l'option Sans vidange, le programme ne se termine pas par un essorage, mais l'eau du dernier rinçage reste dans la cuve. En trempant dans cette eau, le linge ne se froisse pas. Si vous avez choisi l'option Sans vidange, vous devrez sélectionner le programme Vidange ou Essorage avant d'ouvrir le hublot afin de pomper l'eau restée dans la machine.

Dose (Dose)



Il existe plusieurs façons de doser la lessive :

- Dose manuelle (Manual dose),
- Assistance manuelle (Manual Assist),
- Dose automatique (ADS) Auto Dose System (ADS).

Pour des réglages avancés du menu ADS, voir chapitre *Fonctions spéciales*.

Instructions de fonctionnement - Les étapes du lavage

(1 à 8)

☉ Charge faible (Small load)



La fonction de faible charge adapte la consommation d'eau et d'énergie pour assurer un lavage en profondeur tout en économisant des ressources. La fonction de faible charge peut être activée pour un cycle d'une durée appropriée lorsque la charge de linge est inférieure à 5,51 lb - 2,5 kg.

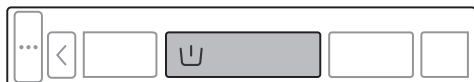
☁ Désinfection à la vapeur (Steam disinfection)



Le programme Désinfection à la vapeur est un cycle de désinfection à basse température.

Avant le début du lavage principal, votre lave-linge produit de la vapeur pour désinfecter vos vêtements.

⌵ Prélavage (Prewash)



Pour effectuer un prélavage avant le lavage principal, sélectionnez l'option Prélavage. Il est recommandé d'utiliser ce réglage pour le linge très sale ou pour le linge présentant des taches tenaces en surface.

Confirmez votre sélection en appuyant sur le bouton d'activer (On) / de désactiver (Off) .

Lorsque le système ADS est désactivé, le réglage de prélavage ne peut pas être sélectionné, et celui-ci n'est pas non plus exécuté avec les programmes pour lesquels il est prédéfini.

Le prélavage ne peut pas être sélectionné avec certains programmes. Lorsque le mode Rapide est sélectionné, le prélavage est automatiquement désactivé.

≡ Super rinçage (Super rinse)



Choisissez **d'activer** (On) ou **de désactiver** (Off) la phase de rinçage supplémentaire.

Ce réglage permet de rincer les vêtements en profondeur, sans laisser de résidus de lessive ou de saleté. Cette option est recommandée pour les personnes ayant la peau très sensible et/ou dans les régions où l'eau est très douce. Le réglage permet un double rinçage supplémentaire.

☹ Niveau d'eau élevé (High water level)



L'option Niveau d'eau élevé (High water level) permet d'augmenter la quantité d'eau utilisée pendant les phases de lavage et de rinçage principales. Elle est disponible avec certains programmes.

Ce réglage permet un lavage et un rinçage plus approfondis pour le linge très sale, un meilleur entretien des textiles volumineux ou délicats et une élimination plus efficace des taches et des résidus de lessive.


Instructions de fonctionnement - Les étapes du lavage

(1 à 8)

Confirmez votre sélection en appuyant sur le bouton d'activer (On) / de désactiver (Off) .

Rinçage et pause (Rinse and hold)



Ce réglage n'inclut pas de cycle d'essorage final. Si le réglage est **activé** (On) , le linge repose dans l'eau de rinçage final une fois le cycle de lavage terminé, jusqu'à ce que vous sélectionniez l'étape suivante.

Il est possible de reprendre en procédant comme suit :

Déverrouillez la porte: le lave-linge évacue l'eau et interrompt le programme.

Essorage et finition: l'essorage s'effectue et le cycle de lavage est terminé.

Le réglage permet d'éviter que les vêtements ne développent une mauvaise odeur, car il permet de terminer le programme au bout de plusieurs heures, lorsque l'utilisateur décide de lancer le cycle d'essorage.

Antipli (Anti crease)



Pour éviter les plis, sélectionnez la fonction Antipli ((Anti crease)) (lavage délicat). Cette fonction est recommandée pour le linge délicat.

Confirmez votre sélection en appuyant sur le bouton d'activer (On) / de désactiver (Off) .

Elle sera lancée après le cycle de lavage.

Départ différé (Delay start)



Sélectionnez le départ différé lorsque vous souhaitez que le programme de lavage démarre à une heure ultérieure.

Vous pouvez choisir un délai de démarrage compris entre **30 minutes** à 6 heures par paliers de 30 minutes, puis de 6 heures à 24 heures par paliers d'une heure.

Appuyez le bouton **Start**/Pause pour démarrer. Lorsque le compte à rebours est parvenu à zéro, le programme de lavage sélectionné démarre automatiquement.

Après 5 minutes d'inactivité, l'écran se désactive.

En appuyant sur le bouton Activer/Désactiver (On/Off) vous pouvez le réactiver. L'écran affiche le compte à rebours jusqu'au début du cycle de lavage.

L'écran s'allume 1 minute avant le départ du programme de lavage.

Au terme du compte à rebours, la durée du cycle de lavage s'affiche à l'écran.

Si vous souhaitez annuler le départ différé et lancer immédiatement le processus de lavage, appuyer sur Ignorer (Skip).

Lorsque le démarrage différé est déjà programmé, celui-ci peut être annulé en appuyant sur le bouton Start/Pause pendant 3 secondes pour revenir à la sélection initiale.

Instructions de fonctionnement - Les étapes du lavage

(1 à 8)

INFORMATION

Si vous avez réglé le Départ différé et que vous utilisez de la lessive liquide, nous vous déconseillons de choisir un programme avec pré-lavage.

♥ Ajouter favori (Add to favourite)



En sélectionnant le réglage *Ajouter favori (Add to favourite)*, vous accédez au menu vous permettant d'ajouter des programmes à vos favoris. Confirmez votre sélection en appuyant sur *Oui (Yes)*.

À côté du programme sélectionné, l'icône suivante s'allume ♥. Le programme sera enregistré. En appuyant sur *Annuler (Cancel)*, vous annulez l'ajout du programme aux favoris.

Il est possible d'enregistrer jusqu'à 6 programmes favoris.

• Suppression d'un programme favori

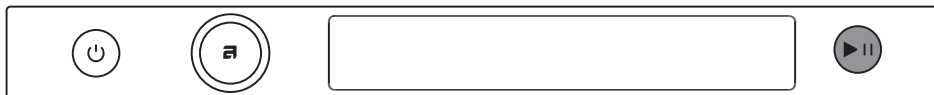
Lorsque tous 6 les emplacements sont utilisés, il n'est pas possible de définir un nouveau programme.

Pour ajouter un nouveau programme favori, vous devez en supprimer un existant au préalable.

Pour supprimer un programme favori, sélectionnez le programme que vous souhaitez supprimer. Sélectionnez le réglage *Ajouter favori (Add to favourite)* et confirmez la suppression du programme favori en appuyant sur *Oui (Yes)*. Le programme sera supprimé.

ÉTAPE 7 : Lancez le lavage

Fermez le hublot du lave-linge et appuyez sur la touche **Départ/Pause**.



► Départ (pression brève – démarrer/continuer)

|| Pause (pression brève – interrompre momentanément le lavage)

Annuler (appuyez 3 secondes sur la touche)

Temps restant

La durée de lavage prévue en fonction du programme sélectionné s'affiche en heures et minutes.

La durée de lavage réelle va dépendre du programme sélectionné, du volume de la charge, du type de linge, de la vitesse d'essorage, etc.

La durée de lavage réelle peut être plus longue ou plus courte que la durée prévue.

Le temps restant est mis à jour tout au long du programme en fonction de la charge réelle de linge et de la quantité d'eau admise dans la machine. La dernière mise à jour du temps restant a lieu avant l'essorage final.

Instructions de fonctionnement - Les étapes du lavage

(1 à 8)

En cas de distribution inégale du linge, la durée affichée sur l'écran clignote et le décompte ne démarre pas. Une fois que le linge est redistribué uniformément, la durée de lavage continue et cesse de clignoter.

Ajouter ou enlever du linge après le départ du programme

Pour ajouter ou retirer du linge en cours de programme, utilisez le bouton **Start/Pause** pour arrêter le programme, puis sélectionnez Ajouter vêtements (Add Clothes).

La porte peut être ouverte lorsque l'eau est en train d'être vidangée du lave-linge (avant qu'elle ne le soit complètement). Ensuite, ajoutez ou retirez le linge. Refermez la porte et reprenez le programme. Appuyez sur **Start/Pause**.

Le programme va reprendre au point où vous l'avez interrompu.

Si le hublot ne peut pas s'ouvrir, il est possible que la température soit trop haute à l'intérieur de la machine, et vous ne serez pas en mesure d'ajouter du linge.

Si le hublot ne s'ouvre pas, il est aussi possible que le programme soit trop avancé et que le linge ajouté à ce moment-là ne puisse pas être lavé correctement.

Pause, arrêt, ou modification du programme

Pour mettre le programme en pause, appuyez brièvement sur le bouton **Start/Pause**.

Pour continuer le programme, appuyez de nouveau sur la touche **Départ/Pause**.

Pour arrêter définitivement le programme, appuyez 3 secondes sur la touche **Départ/Pause**.

Sélectionnez Arrêter le programme (Stop program). Le programme est annulé et l'eau est vidangée du lave-linge. Ce n'est qu'alors que vous pouvez ouvrir la porte du lave-linge. Utilisez la molette de sélection de programme pour choisir un nouveau programme, ajoutez de la lessive si nécessaire, puis appuyez sur **Start/Pause**.

INFORMATION

Si la température est très élevée dans le tambour, le processus de refroidissement démarre avant l'annulation du programme.

En appuyant sur On/Off le programme de lavage peut être interrompu.

Le lave-linge s'arrête alors.

Après avoir remis le lave-linge en marche, appuyez sur le bouton **Start/Pause** pour reprendre le programme.

INFORMATION

N'ouvrez pas le tiroir à produits lessiviels pendant que l'appareil est en service.

INFORMATION

Dans certains cas, le hublot peut être verrouillé bien qu'aucun programme ne soit en cours (par ex. en cas d'erreur). Pour déverrouiller le hublot, appuyez sur la touche **Départ/Pause** pendant un certain temps.

Instructions de fonctionnement - Les étapes du lavage

(1 à 8)

ÉTAPE 8 : Fin du programme

Une fois le programme de lavage terminé, l'écran indiquera que le programme s'est déroulé avec succès.

Vous pouvez ouvrir la porte.

Si vous avez également sélectionné la fonction Antipli (Anti crease), un léger essorage sera effectué après la fin du programme de lavage afin d'éviter les plis.

Ouvrez le hublot en le tirant vers vous et enlevez le linge de la machine.

Vérifiez que le tambour du lave-linge est vide.

Si vous n'effectuez aucune action dans les 5 minutes suivant la fin du programme, l'écran se mettra en veille afin d'économiser de l'énergie (Stand by).

L'écran s'allumera à nouveau si vous appuyez sur l'un des boutons ou sur l'écran.


ATTENTION !

Lorsque le lavage est terminé, fermez le robinet d'arrivée d'eau et débranchez la fiche de la prise secteur.

Réglages supplémentaires

Dans le menu principal, sélectionnez Paramètres de service supplément (Additional service settings).



Appuyez sur  dans n'importe quel réglage pour revenir au menu principal.

Vous pouvez choisir entre les paramètres ci-dessous :

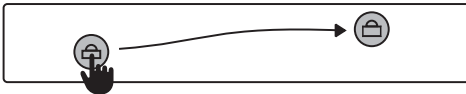
VERROUILLER (Lock)



Ce réglage désactive les touches à l'écran afin d'empêcher les enfants de démarrer ou de modifier le cycle par inadvertance.

Choisissez **d'activer** (On) ou **de désactiver** (Off) le verrouillage.

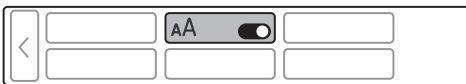
Lorsque le verrouillage est activé, le lave-linge se verrouille automatiquement après 1 minutes d'inactivité. Ce réglage ne peut pas être activé manuellement.



Si vous souhaitez reprendre l'utilisation du lave-linge, touchez l'écran ou tournez la molette de sélection. Vous pouvez déverrouiller l'écran en faisant glisser l'icône de gauche vers l'icône de verrouillage située à droite ou en appuyant sur les deux icônes en même temps.

Lorsque la fonction de Verrouiller (Lock) est activée, aucune autre fonction ne peut être sélectionnée.

AA VUE FACILE (Easy View)



Ce réglage permet un affichage plus clair du menu avec un nombre réduit de symboles et de descriptions.

Choisissez **d'activer** (On) ou **de désactiver** (Off) le vue facile.

LIEN DU SÈCHE-LINGE (Dryer link)



Vous pouvez choisir **d'activer** (On) ou **de désactiver** (Off) la lien du sèche-linge.

Le réglage doit être activé sur le lave-linge et le sèche-linge pour que le fonctionnement soit possible.

Dans l'application ConnectLife, connectez les appareils. Lorsque le sèche-linge et le lave-linge sont connectés, le sèche-linge propose un programme de séchage approprié en fonction du programme de lavage.

Réglages de l'appareil

📶 RÉGLAGES WiFi (Wi-Fi settings)



Choisissez **d'activer** (On) ou **de désactiver** (Off) la connexion WiFi.

Reportez-vous à la procédure de réglage du chapitre « Avant la première utilisation » *Comment activer le Wi-Fi sur l'appareil ?*.

Pour obtenir des informations sur le statut, sélectionnez l'option Statut (Status).

🌱 STATUT ECO



Les programmes à cinq feuilles ont un impact environnemental minimal, car ils permettent de préserver les ressources et de réduire la consommation d'énergie. Ces programmes favorisent des pratiques de lavage durables.

En lavant plus de tissus à chaque démarrage du programme, vous pouvez optimiser l'efficacité énergétique de l'appareil et économiser de l'argent. Pour plus de durabilité, lavez des brassées complètes.

⚙️ RÉGLAGES SYSTÈME (System settings)



Dans le menu principal, sélectionnez Paramètres de service supplément Additional service settings puis sélectionnez Réglages système (System settings).

Dans les réglages système, vous pouvez consulter les informations suivantes :

🔄 Compteur de cycles (Cycle Counter)



Affichage du nombre de cycles effectués.

☰ Statut de l'appareil (Machine status)



Dans les réglages du statut de l'appareil, vous pouvez consulter ou configurer les options suivantes :

- **Notifications** (Notification)

Choisissez **d'activer** (On) ou **de désactiver** (Off) les notifications. Si le réglage est désactivé après la fin du cycle de lavage, aucune notification de rappel de nettoyage ne s'affichera.

- **ADS** (Auto Dose System)

Numérisez le code QR pour obtenir des instructions sur le nettoyage du système ADS. Après le nettoyage, confirmez la fin de la tâche en appuyant sur « Nettoyé » (Cleaned).

- **Nettoyage du tambour** (Drum Cleaning)

Pour nettoyer le tambour, exécutez le programme Nettoyage du tambour (Drum Cleaning). Procédez au nettoyage une fois par mois avec du vinaigre distillé (2 dl) et une solution de bicarbonate (15 g) pour retirer le calcaire et assainir le tambour.

- **Nettoyage du filtre** (Clean drain pump filter)

Numérisez le code QR pour obtenir des instructions sur le nettoyage du filtre. Après le nettoyage, confirmez la fin de la tâche en appuyant sur « Nettoyé » (Cleaned).

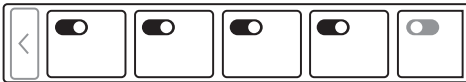
Lorsque le code d'erreur E7 ou E7.1 apparaît, des instructions de nettoyage du filtre s'affiche.

- **Défaillances** (Failure read out)

Les trois derniers messages d'erreur affichés à l'utilisateur figurent dans le menu de lecture des défauts.

Pour plus d'informations, voir chapitre *Que faire en cas de problèmes ?*.

Gestion de programme (Program management)

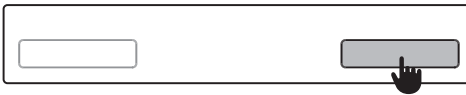


Tous les programmes disponibles sont inclus dans le menu principal.

Ce réglage permet d'afficher uniquement les programmes sélectionnés dans le menu principal.

Le programme peut être sélectionné en appuyant sur **Activer** et **Désactiver** l'affichage. Les programmes favoris et le Nettoyage du tambour ne peuvent pas être désactivés. En maintenant enfoncé le bouton du programme sélectionné pendant **3** secondes vous pouvez **organiser les programmes dans l'ordre** de votre choix.

Réinitialiser la liste (Reset program list)



En sélectionnant le réglage Réinitialiser la liste (Reset program list) tous les programmes favoris et leur ordre, s'il a été modifié, seront supprimés. Les autres réglages ne sont pas affectés.

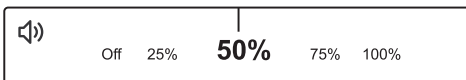
Confirmez la réinitialisation en appuyant sur le bouton (Ok). Pour annuler la réinitialisation des programmes, appuyez sur le bouton Retour (Back).

Afficher logotype (Display logotype)



L'affichage du logo peut être activé ou désactivé en appuyant sur **Activer** ou **Désactiver** .

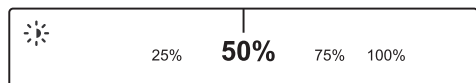
Volumen de los sonidos (Sound volume)



Vous pouvez choisir de couper le son ou de régler le volume à 25 %, 50 %, 75 % ou 100 %.

Réglages de l'appareil

☀ Luminosité de l'afficheur (Display brightness)



Vous pouvez régler la **luminosité** (Brightness) de l'unité d'affichage.

Vous pouvez choisir de régler la luminosité de l'écran sur 25 %, 50 %, 75 % ou 100 %.

🌐 Choisissez une langue (Language)



Vous pouvez choisir entre plusieurs langues. Faites défiler vers la gauche ou la droite pour parcourir la liste des langues.

💧 Dureté de l'eau (Water hardness)



Sélectionner le degré de dureté de l'eau parmi les réglages suivants : Dure/Medium/Douce.

La dureté de l'eau peut être mesurée à l'aide d'une bandelette de mesure. Renseignez-vous sur la dureté de l'eau auprès de votre fournisseur d'eau ou des autorités compétentes.

La dureté de l'eau est déterminée à l'aide des unités suivantes : l'unité allemande (°dH) et l'unité française (°fH).

| Dureté de l'eau | Degrés de dureté de l'eau | | | |
|-----------------|---------------------------|-----------|---------|-----------|
| | °dH (°N) | m mol/l | °fH(°F) | p.p.m. |
| 1 - douce | < 8.4 | < 1.5 | < 15 | < 150 |
| 2 - normale | 8.4 - 14 | 1.5 - 2.5 | 15 - 25 | 150 - 250 |
| 3 - dure | > 14 | > 2.5 | > 25 | > 250 |

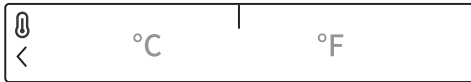
Si la dureté de l'eau est supérieure à 50 °dH (89 °fH), il est recommandé d'installer un adoucisseur d'eau externe.

Pour vérifier la dureté de l'eau dans votre région, contactez le réseau de distribution d'eau local ou mesurez-la vous-même à l'aide de la bandelette réactive fournie.

| Bandelette réactive | | °dH | °fH | Comment utiliser la bandelette réactive : |
|---------------------|---|------|------|---|
| 4 verts | <input type="checkbox"/> <input type="checkbox"/> <input type="checkbox"/> <input type="checkbox"/> | < 3 | < 5 | |
| 1 rouge | <input checked="" type="checkbox"/> <input type="checkbox"/> <input type="checkbox"/> <input type="checkbox"/> | > 4 | > 7 | |
| 2 rouges | <input checked="" type="checkbox"/> <input checked="" type="checkbox"/> <input type="checkbox"/> <input type="checkbox"/> | > 7 | > 12 | |
| 3 rouges | <input checked="" type="checkbox"/> <input checked="" type="checkbox"/> <input checked="" type="checkbox"/> <input type="checkbox"/> | > 14 | > 25 | |
| 4 rouges | <input checked="" type="checkbox"/> <input checked="" type="checkbox"/> <input checked="" type="checkbox"/> <input checked="" type="checkbox"/> | > 21 | > 37 | |

- Ouvrez le robinet d'eau et laissez couler l'eau pendant environ une minute.
- Remplissez un verre d'eau froide.
- Sortez la bandelette réactive de son emballage.
- Trempez la bandelette dans l'eau pendant environ une seconde.
- Attendez une minute. Comparez alors les couleurs des carrés avec le tableau de dureté de l'eau.

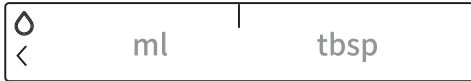
Unité de température (Temperature unit)



Définissez l'unité de mesure de la température sur :

- Celsius **°C** ou
- Fahrenheit **°F**.

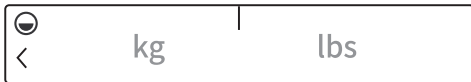
Unité de mesure des liquides (Liquid unit)



Définissez l'unité de mesure des liquides sur :

- Millilitres **ml** ou
- Cuillères à soupe **tbsp**.

Unité de poids (Weight unit)



Définissez l'unité de mesure du poids sur :

- Kilogrammes **kg** ou
- Livres **lbs**.

Mode boutique (Shop mode)

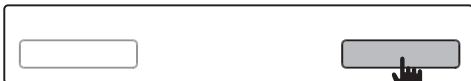


L'appareil simule l'affichage et le fonctionnement d'un cycle standard à des fins de démonstration. Ce réglage ne peut être activé que dans les magasins.

Choisissez **d'activer** (On) ou **de désactiver** (Off) le mode boutique.

Confirmez la réinitialisation en appuyant sur le bouton OK (Ok). Dans ce cas, vous reviendrez automatiquement au menu principal.

Paramètres d'usine (Factory reset)



En sélectionnant Paramètres d'usine (Factory reset) les réglages d'origine seront rétablis (vos réglages personnels et tous les programmes favoris seront supprimés).

Confirmez la réinitialisation en appuyant sur le bouton (Ok).

Nettoyage et entretien

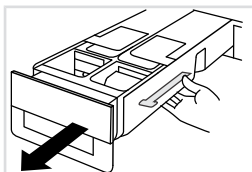
Nettoyage du tiroir à produits lessiviels

RISQUE DE CHOC ÉLECTRIQUE !

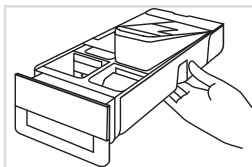
Débranchez toujours le lave-linge de la prise secteur avant de le nettoyer.

INFORMATION

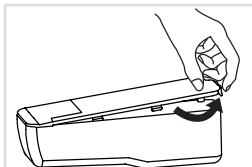
Le nettoyage du système ADS est très important pour le bon fonctionnement de l'appareil ! Nettoyez régulièrement le récipient vide du système ADS, au minimum une fois par mois ou tous les deux remplissages.



1 Sur le côté droit de la partie inférieure du récipient doseur, appuyez sur le mécanisme de déverrouillage et retirez complètement ce dernier de son logement.



2 Sur la partie inférieure du récipient doseur, enfoncez l'ouverture du compartiment gauche et droit du système ADS pour retirer le compartiment du récipient doseur.

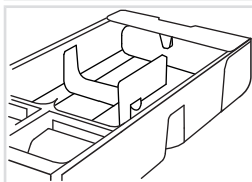


3 Retirez le couvercle du réservoir à l'aide de la languette située à l'arrière.

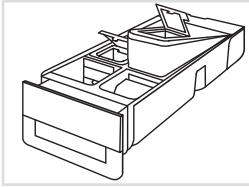
Rincez le réservoir à l'eau et nettoyez-le soigneusement. Pour ce faire, vous pouvez utiliser une brosse.



4 Ouvrez également le bouchon du réservoir et nettoyez-le.

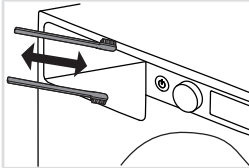


5 Nettoyez l'intérieur du récipient doseur.



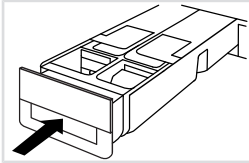
6

Remplacez le réservoir dans le boîtier du récipient doseur.



7 Nettoyez avec une petite brosse les buses qui se trouvent sur la partie supérieure du logement du tiroir.

Nettoyez avec une brosse la partie inférieure du logement du tiroir à produits.



8

Remplacez le récipient doseur dans son boîtier et refermez-le.

⚡ INFORMATION

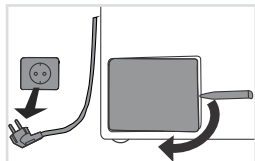
Lors du nettoyage du récipient doseur, retirez toujours les résidus de lessive concentrée et d'adoucissant. Nettoyez également le fond du boîtier du récipient doseur.

Le récipient doseur peut être lavé au lave-vaisselle ; avant cela, vous devez retirer tout résidu de lessive ou d'adoucissant. La température maximale de lavage autorisée au lave-vaisselle est de 131°F (55°C).

Nettoyage et entretien

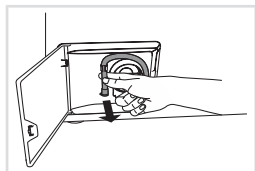
Nettoyage du filtre de la pompe

Le lave-linge est équipé d'un filtre qui retient les petits objets tels que les pièces de monnaie, les boutons, les cheveux, etc.

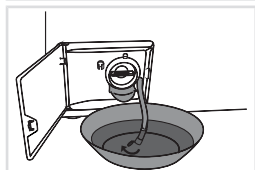


1 Avant de procéder au nettoyage, vidangez l'eau du lave-linge en activant le programme Vidange et débranchez l'appareil de la prise secteur.

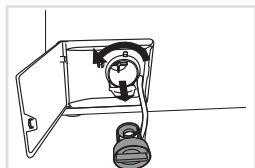
Ouvrez le couvercle du filtre de la pompe à l'aide des outils appropriés (l'outil d'ouverture de la porte se trouve sur le côté avant droit du récipient doseur).



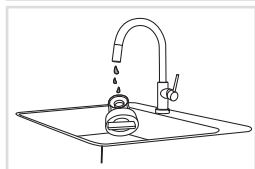
2 Déroulez le petit tube de vidange de son support.



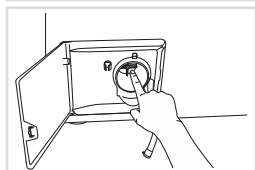
3 Avant de nettoyer le filtre, placez l'extrémité du tube de vidange au-dessus d'une cuvette, enlevez le bouchon qui est sur le tube et laissez l'eau s'écouler.



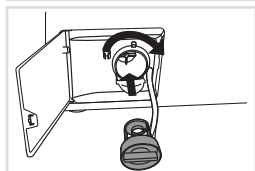
4 Tournez lentement le filtre dans le sens contraire des aiguilles d'une montre et retirez-le.



5 Lavez le filtre avec soin sous l'eau courante.



6 Enlevez tous les objets et impuretés qui sont dans le logement du filtre et sur les pales.



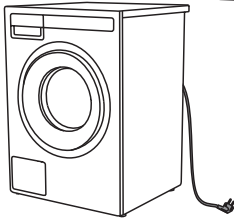
7 Remettez le filtre en place comme indiqué sur la figure, en le tournant dans le sens des aiguilles d'une montre. Pour assurer l'étanchéité, la surface du joint doit être exempte de saletés.

Rebranchez le tuyau d'évacuation et fermez le couvercle.

💡 INFORMATION

Nous vous recommandons de nettoyer régulièrement le filtre de la pompe une fois par mois. Si vous lavez du linge très pelucheux, très sale ou vieux, faites-le plus souvent.

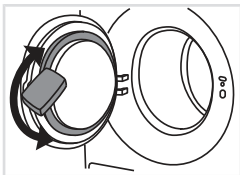
Nettoyage de l'extérieur de l'appareil



Nettoyez l'extérieur de l'appareil et l'écran à l'aide d'un chiffon doux en coton humidifié. **N'utilisez pas de solvants ou de nettoyeurs abrasifs qui pourraient endommager l'appareil** (veuillez respecter les recommandations et les avertissements des fabricants de produits de nettoyage).

💡 INFORMATION

Ne nettoyez pas le lave-linge au jet d'eau !



Après chaque lavage, essuyez le joint de porte en caoutchouc et retirez tout objet qui aurait pu s'y coincer afin de prolonger sa durée de vie.

Nettoyage de l'intérieur du lave-linge pour éliminer les odeurs

Les lessives actuelles permettent souvent de laver à basses températures. Cela signifie que des résidus peuvent s'accumuler dans le lave-linge et dégager des odeurs.

Pour éviter les mauvaises odeurs, nous recommandons d'exécuter le programme de Nettoyage du tambour une fois par mois (Drum Cleaning). Utilisez une petite quantité de lessive en poudre, sans linge.

Si votre eau est dure

Si l'eau de lavage est dure (forte teneur en calcaire), une couche blanchâtre peut apparaître sur le tambour du lave-linge. Pour la retirer, versez du vinaigre d'alcool (vinaigre blanc) dans le tambour de la machine à laver (environ 2 dl) ou du bicarbonate de soude (1 cuillère à soupe ou 15 g) et sélectionnez un programme permettant d'atteindre la température de 90°C ou le programme de Nettoyage du tambour (Drum Cleaning). Voir chapitre *ÉTAPE 5 : Tableau des programmes*.

Répétez l'opération si nécessaire.

Pour la procédure de réglage de la dureté de l'eau, voir le chapitre *Réglages de l'appareil/ Dureté de l'eau (Water hardness)*.

Que faire en cas de problèmes ?

Les dysfonctionnements liés à l'environnement (réseau électrique, par exemple) peuvent entraîner différents messages d'erreur (voir le tableau « Défaut/Erreur » ci-dessous). Dans ce cas :

- Mettez l'appareil hors tension, attendez au moins 1 minute, rallumez l'appareil et relancez le programme de lavage.
- Si l'erreur persiste, contactez le service après-vente agréé.
- La plupart **des défauts** en cours de fonctionnement peuvent être résolus par l'utilisateur (voir tableau « Défaut/Erreur » ci-dessous).
- Les **réparations** doivent être réalisées exclusivement par un professionnel qualifié.
- Les réparations ou réclamations résultant d'un raccordement ou d'une utilisation non conforme du lave-linge ne sont pas couvertes par la garantie. Dans ce cas, les frais de l'intervention seront à la charge de l'utilisateur.

INFORMATION

La garantie ne couvre pas les dysfonctionnements dus aux perturbations de l'environnement (foudre, défaillances de l'installation électrique, catastrophes naturelles, etc.).

Toutes les erreurs susceptibles d'apparaître sur l'interface utilisateur sont répertoriées ci-dessous.

| Problème/erreur | Cause | Que faire ? |
|---|--|---|
| Le hublot ne s'ouvre pas. | Niveau d'eau trop haut. | Vidange à l'aide du programme Vidange (Drain) ou Spinning (Spinning). Voir chapitre ÉTAPE 5/ <i>Tableau des programmes</i> . |
| | Température de l'eau trop élevée. | Attendez que la température de l'eau baisse et vidangez-la. Si vous ne parvenez toujours pas à ouvrir la porte, utilisez l'outil d'ouverture de porte d'urgence (voir chapitre <i>Que faire en cas de problèmes ?/Ouverture manuelle du hublot du lave-linge</i>). |
| L'appareil ne démarre pas. | Panne d'électricité. | Appuyez sur le bouton OK (Ok) pour reprendre le programme. |
| Le programme de lavage ne démarre pas. | Le hublot n'est pas fermé correctement. | Appuyez fermement sur le hublot jusqu'à ce que vous entendiez 2 clics quand il se ferme. |
| | La prise secteur n'est pas sous tension. | Vérifiez si la fiche est bien enfoncée dans la prise secteur et si celle-ci est sous tension (alimentée en électricité). |
| | Vous avez sélectionné le Départ différé. | Pour annuler la fonction de départ différé, appuyez sur le bouton OK pendant trois secondes (Ok). |

Que faire en cas de problèmes ?

| Problème/erreur | Cause | Que faire ? |
|---|--|---|
| La durée de lavage est plus longue que prévu ; elle est mise à jour régulièrement sur l'afficheur. | L'eau qui pénètre dans la machine est très froide. | La durée du programme peut se prolonger de 60% par rapport au temps initialement prévu dans des conditions normales. |
| | Le contrôle antibalourd UKS* (* système antibalourd) s'est activé à cause d'une mauvaise répartition du linge dans le tambour. | Le programme dure plus longtemps parce que la machine a besoin de temps pour mieux répartir le linge. |
| | Sous-tension du réseau électrique. | Le lave-linge a besoin de plus de temps parce que la tension du réseau électrique est trop basse. |
| | Panne d'électricité. | Le temps de lavage est prolongé de la durée de la coupure de courant. |
| El display no se ilumina. | L'appareil n'est pas raccordé au réseau électrique. | Vérifiez si la fiche est bien enfoncée dans la prise secteur et si celle-ci est sous tension (alimentée en électricité). |
| Le texte sur l'afficheur n'est pas dans votre langue. | Vous n'avez pas encore sélectionné votre langue préférée. | Sélectionnez la langue désirée (voir Réglages supplémentaires : Réglages système/ <i>Choisissez une langue (Language)</i>). |
| Linge mouillé ("Balourd" apparaît sur l'afficheur) | Une petite quantité de linge est souvent inégalement répartie. | Détendez le linge et répartissez-le plus régulièrement puis sélectionnez le programme Vidange (Drain) ou Spinning (Spinning). Introduisez une plus grande quantité de linge dans le lave-linge et relancez le programme (voir ÉTAPE 7/ ÉTAPE 7 : Lancez le lavage). |
| Il y a des tache de graisse (ou des boulettes grasses) sur le linge. | Le linge était taché de graisse. | Relavez le linge. S'il est très sale, augmentez la dose de lessive en poudre ou utilisez de la lessive liquide et choisissez un programme plus intense (plus long). |
| Les taches ne sont pas parties. | Vous avez utilisé de la lessive liquide sans agents de blanchiment ou de la lessive en poudre pour le linge de couleur. | Utilisez un détergent contenant un agent de blanchiment sans chlore. |
| | Vous n'avez pas sélectionné le programme adéquat. | Utilisez un détachant avant lavage. |

Que faire en cas de problèmes ?

| Problème/erreur | Cause | Que faire ? |
|--|---|---|
| Il y a des traces blanches sur le linge. | Ce n'est pas dû à un mauvais rinçage mais aux lessives sans phosphate qui contiennent des composants insolubles dans l'eau (zéolithes) jouant un rôle d'adoucisseurs. Ces composants peuvent se déposer sur le linge. | Rincez le linge immédiatement encore une fois. Utilisez des lessives liquides sans zéolithes. Essayez d'enlever les traces blanches avec une brosse. |
| Il y a des restes de lessive en poudre dans le tiroir à produits (compartiment lavage principal). | La pression de l'eau est trop faible. | Nettoyez le filtre à mailles sur le flexible d'alimentation. |
| | Certaines lessives en poudre adhèrent fortement au tiroir à produits s'il est humide. | Choisissez le programme Niveau d'eau élevé ou Rinçage supplémentaire (voir <i>ÉTAPE 6 : Choisissez les réglages du programme</i>). Essayez les résidus de lessive du compartiment avant d'y ajouter la lessive en poudre. |
| Il y a des restes d'assouplissant dans le tiroir à produits (compartiment assouplissant). | Le capuchon n'est pas bien positionné sur le tube-siphon ou ce dernier est obstrué. | Assurez-vous que le bouchon du compartiment d'adoucissant du tiroir à lessive est correctement positionné. Nettoyez le bouchon du compartiment (voir chapitre <i>Nettoyage et entretien/ Nettoyage du tiroir à produits lessiviels</i>). |
| Odeur dans le tambour du lave-linge. | Résidus de fibres, de lessive ou d'assouplissant dans le filtre de la pompe. | Vérifiez si le filtre de la pompe est propre. |
| | Développement de germes et de bactéries. | Choisissez le programme Drum cleaning (voir <i>ÉTAPE 5/ Que faire en cas de problèmes ?</i>). |
| La machine se déplace pendant son fonctionnement. | Les pieds ne sont pas réglés correctement. | Mettez les pieds de niveau (voir chapitre <i>Installation et raccordement/ Réglage des pieds de la laveuse</i>). |
| | Vous n'avez pas enlevé les boulons de transport. | Retirez les boulons de transport (voir chapitre <i>Avant d'utiliser l'appareil pour la première fois/ Protections de transport</i>). |
| La machine se déplace pendant l'essorage. | Linge mal reparti ou pas assez de linge. | La machine réduit automatiquement la vitesse d'essorage si les vibrations sont trop fortes. Introduisez une plus grande quantité de linge dans le lave-linge et relancez le programme (voir : <i>ÉTAPE 7 : Lancez le lavage</i>). |
| Pompe de vidange bruyante | Le filtre de la pompe de vidange est bouché. | Vérifiez si le filtre de la pompe de vidange est propre. |
| | Le logement du filtre et les pales de la pompe sont encrassés. | Vérifiez si le boîtier du filtre est propre. Voir chapitre <i>Nettoyage et entretien Nettoyage du filtre de la pompe</i> . |

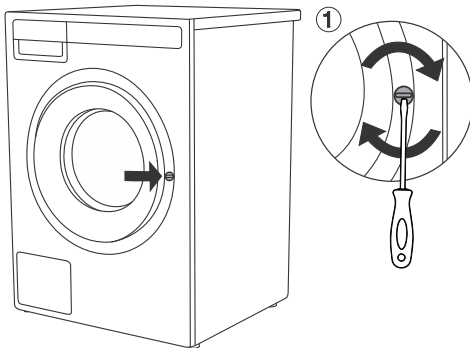
Que faire en cas de problèmes ?

Ouverture manuelle du hublot du lave-linge

RISQUE DE CHOC ÉLECTRIQUE !

Vous pouvez ouvrir **à la main** le hublot de la machine, à condition qu'elle ne soit pas raccordée au courant électrique et que l'eau ait été vidangée.

- A. Choisissez le programme Essorer ou Vidange (Spinning ou Drain) pour vidanger l'eau du lave-linge. Si cela ne fonctionne pas, l'eau doit être évacuée manuellement du tambour du lave-linge. Voir chapitre *Nettoyage et entretien/Nettoyage du filtre de la pompe*.
- B. Vérifiez que l'interrupteur général est sur la position Arrêt et que la prise du lave-linge est débranchée.
- C. Utilisez un tournevis plat (1) (le tournevis n'est pas inclus). Insérez le tournevis plat dans le trou d'ouverture d'urgence situé sur le côté droit de la serrure de la porte du lave-linge pour pousser la « molette » vers l'intérieur et la tourner dans le sens des aiguilles d'une montre jusqu'à ce que la porte du lave-linge s'ouvre. Ne forcez pas trop lorsque vous utilisez un tournevis pour ouvrir la porte.



INFORMATION

Si vous ne parvenez pas à ouvrir le hublot, contactez le Service après-vente.

INFORMATION

La serrure de la porte est motorisée, ce qui peut provoquer du bruit lors du verrouillage et du déverrouillage. Il s'agit d'un phénomène normal ne nécessitant aucune attention particulière.

Que faire en cas de problèmes ?

Signalisation des défauts

En cas de défaut pendant l'exécution d'un programme, le message Erreur (Error) X s'affiche à l'écran. Appuyez sur le bouton Ok et maintenez-le enfoncé pour afficher la description de l'erreur à l'écran. Mettez l'appareil à l'arrêt, puis remettez-le en marche.

Les erreurs suivantes peuvent s'afficher (selon le modèle):

| Erreur | Notification et description de défaut | Que faire ? |
|--------|---------------------------------------|--|
| E0 | Réglages incorrects | Relancez le programme. Si l'erreur réapparaît, contactez le service après-vente. |
| E1 | Défaut de la sonde de température | L'eau admise dans la machine est trop froide. Relancez le programme de lavage. Si l'appareil affiche encore cette erreur, contactez le service après-vente. |
| E2 | Erreur verrouillage du hublot | Vérifiez si le hublot du lave-linge est fermé. Débranchez le cordon secteur, puis rebranchez-le et remettez la machine en marche. Si l'erreur persiste, contactez le service après-vente. |
| E3 | Erreur admission d'eau | Vérifiez les points suivants: <ul style="list-style-type: none">• si le robinet d'arrivée d'eau est ouvert,• si le filtre du flexible d'alimentation en eau est propre,• si le flexible d'alimentation en eau est déformé (tordu, obstrué, etc.),• la pression dans les conduites d'eau est comprise entre 0,1 et 1 MPa (1 à 10 bars),• la hauteur du tuyau d'évacuation est appropriée (voir chapitre <i>Installation du flexible de vidange</i>), puis appuyez sur le bouton OK (Ok) pour reprendre le programme. Si l'erreur réapparaît, contactez le service après-vente. |
| E6 | Erreur sur le chauffage | Relancez le programme. Si l'erreur réapparaît, contactez le service après-vente. |
| E7 | Erreur vidange | Vérifiez les points suivants: <ul style="list-style-type: none">• si le filtre de la pompe est propre,• si le flexible de vidange est bouché,• si l'évacuation est obstruée,• le tuyau d'évacuation est placé entre la hauteur maximale et la hauteur minimale (voir chapitre <i>Installation et raccordement</i>/ Raccordement du tuyau d'évacuation de l'eau),• vous avez utilisé une quantité de lessive trop importante (davantage de mousse peut s'accumuler dans le tambour), |

Que faire en cas de problèmes ?

| Erreur | Notification et description de défaut | Que faire ? |
|----------------------------|---|--|
| | | <ul style="list-style-type: none"> et retirez tous les objets et débris du boîtier du filtre et du rotor. <p>puis appuyez à nouveau sur le bouton Quitter (Exit). Si l'erreur se reproduit, contactez un technicien du service après-vente.</p> |
| E7.1 | Alarme système de vidange | Alerte concernant la baisse du débit d'eau à l'étape de pompage. Consultez le mode de nettoyage du filtre de la pompe (voir chapitre <i>Nettoyage et entretien/Nettoyage du filtre de la pompe</i>). |
| E7.2 | Quantité de lessive excessive | Une trop grande quantité de lessive peut entraîner une accumulation excessive de mousse dans le tambour. |
| E9 E9.1 | Fuite d'eau détectée dans la zone de la machine à laver | <p>Éteignez la machine à laver et rallumez-la.</p> <p>Inspectez l'extérieur de l'appareil. Si vous n'observez aucune fuite, vous pouvez continuer à utiliser la machine à laver.</p> <p>Fermez le robinet d'eau et reportez-vous au chapitre <i>Installation et raccordement/Raccordement du tuyau d'évacuation de l'eau</i> ou contactez le service après-vente.</p> |
| E10 E10.1 | Erreur capteur de niveau d'eau | <p>Débranchez le cordon secteur, puis rebranchez-le et remettez la machine en marche.</p> <p>Purgez l'air de l'appareil. Pour ce faire, vidangez et nettoyez le filtre du lave-linge ainsi que le siphon mural.</p> <p>Si l'erreur persiste, contactez le service après-vente.</p> |
| E11 | Débordement | <p>Si l'eau dans le tambour dépasse un certain niveau et si l'afficheur signale une erreur, le programme sera interrompu et l'eau vidangée. Relancez le programme. Si l'erreur persiste, contactez le service après-vente.</p> <p>Si l'eau dans le tambour dépasse un certain niveau et si l'afficheur signale une erreur, mais que l'eau continue d'arriver dans la machine, fermez le robinet et contactez le service après-vente.</p> |
| E12 | Erreur moteur / Erreur commande moteur | Relancez le programme. Si l'erreur réapparaît, contactez le service après-vente. |
| E13 | Balourd (linge mal réparti) | Déséquilibre détecté. Répartissez manuellement le linge (linge accroché ou entremêlé) et relancez le programme de lavage. Si l'erreur se reproduit, contactez le service après-vente. |
| E22 E22.1 | Erreur verrouillage du hublot | <p>Le hublot est fermé mais ne peut pas se verrouiller.</p> <p>Mettez le lave-linge à l'arrêt, puis remettez-le en marche et relancez le programme.</p> <p>Si l'erreur persiste, contactez le service après-vente.</p> |

Que faire en cas de problèmes ?

| Erreur | Notification et description de défaut | Que faire ? |
|----------------------------|---|---|
| E23 E23.1 | Erreur lors du déverrouillage du hublot | La porte est fermée et ne peut pas être déverrouillée. Mettez le lave-linge à l'arrêt, puis remettez-le en marche. Si l'erreur se reproduit, contactez le service après-vente. Pour ouvrir la porte, voir chapitre <i>ÉTAPE 7 : Lancez le lavage</i> . |
| E24 | Erreur lors du déverrouillage du hublot | Défaut de verrouillage de la porte. Redémarrez l'appareil ; si l'erreur se reproduit, contactez le service après-vente. |
| E26 | Erreur verrouillage du hublot | Courant de verrouillage excessif. Redémarrez l'appareil ; si l'erreur se reproduit, contactez le service après-vente. |
| E36 | Communication UI et PMCU Erreur de communication entre UI** et PMCU. | Arrêtez l'appareil et remettez-le en marche. Si l'erreur réapparaît, contactez le service après-vente. |
| E37 | Les versions des logiciels PMCU/UI** ne sont pas compatibles | Contactez le service après-vente. |
| E40 | Avertissement du système qui a détecté une fluctuation prolongée de tension de la machine à laver – $180\text{ V} > U > 260\text{ V}$ | Une chute prolongée de tension inférieure à 180 V ou une tension prolongée supérieure à 260 V a été détectée, ce qui peut affecter le fonctionnement de la machine à laver. Vérifiez le réseau d'alimentation électrique auquel votre machine à laver est raccordée. |
| E48 | Impossible de connecter l'appareil au réseau. | L'erreur affecte uniquement la possibilité de contrôler à distance (Remote control) votre programme de lavage. Elle n'affecte pas le processus de lavage sur d'autres programmes. Contactez le service après-vente. |
| | Avertissement : programme Nettoyage du tambour | <ul style="list-style-type: none"> • nettoyez le récipient doseur, • nettoyez le tuyau d'alimentation en eau, le distributeur de détergent et le joint en caoutchouc de la porte, • nettoyez le filtre de la pompe (voir chapitre <i>Nettoyage du filtre de la pompe</i> et • lancez le programme de nettoyage (Drum Cleaning) (Nettoyage du tambour) (voir chapitre <i>Tableau des programmes</i>). <p>Ce programme est utilisé pour nettoyer le tambour et enlever les résidus de lessive et de bactéries. D'autres fonctions supplémentaires ne sont pas accessibles. Le tambour doit être vide. N'ajoutez pas de lessive ou d'adoucissant ! Pour un détartrage efficace, vous pouvez ajouter du vinaigre d'alcool (environ 2 dl) ou du bicarbonate de soude (1 cuillerée à soupe ou 15 g). Nous vous recommandons d'utiliser ce programme au moins une fois par mois ou chaque fois que l'avertissement s'affiche.</p> |

Que faire en cas de problèmes ?

| Erreur | Notification et description de défaut | Que faire ? |
|--------|--|--|
| | Préparation au déverrouillage de la porte. | Attendez que le processus s'achève. Si l'erreur ne réapparaît pas quand le processus est terminé, vous pouvez lancer un nouveau programme. |

** UI = (User Interface / Interface utilisateur)

La mauvaise répartition des vêtements ou la formation d'une boule de linge dans le tambour peut entraîner certains inconvénients, tels que vibrations et fonctionnement bruyant. L'appareil détecte ces problèmes et active l'UKS* (* contrôle antibalourd).

Les petites charge (par exemple une serviette, un pull, un peignoir) ou les vêtements composés de matières présentant des propriétés particulières ne peuvent pas être répartis régulièrement dans le tambour du lave-linge (pantoufles, grandes pièces, etc.). L'appareil essaie donc à plusieurs reprises de mieux répartir le linge, ce qui a pour conséquence de rallonger la durée du programme. Dans les cas extrêmes où les conditions sont particulièrement défavorables, le programme peut se terminer sans essorage.

L'UKS* (* contrôle antibalourd) permet un fonctionnement stable et prolonge la durée de vie utile de l'appareil.

Si vous ne parvenez pas à résoudre le problème après avoir suivi les conseils ci-dessus, contactez le service après-vente agréé.

INFORMATION

Bruits et vibrations – vérifiez que l'appareil a été mis à niveau à l'aide des pieds réglables et que les contre-écrous sont bien serrés.

INFORMATION

La garantie ne s'applique pas aux consommables, aux décolorations ou modifications mineures de la couleur, à l'augmentation du bruit qui résulte de l'âge de l'appareil et n'a pas de conséquence sur son fonctionnement, ainsi qu'aux défauts esthétiques qui n'affectent pas les fonctionnalités ou la sûreté de l'appareil.

INFORMATION

La garantie ne couvre pas les dysfonctionnements dus aux perturbations de l'environnement (foudre, défaillances de l'installation électrique, catastrophes naturelles, etc.).

Garantie limitée – Appareils à usage domestique et professionnel

Cette garantie limitée couvre les pièces et la main d'oeuvre, sauf pour les cas énumérés ci-après dans la présente garantie limitée. Les interventions d'entretien doivent être effectuées par un centre de service autorisé par ASKO. **VOTRE RECOURS UNIQUE ET EXCLUSIF DANS LE CADRE DE CE CERTIFICAT DE GARANTIE LIMITÉE EST LA RÉPARATION DE L'APPAREIL, COMME PRÉVU DANS LE PRÉSENT DOCUMENT.** Cette garantie limitée est valable uniquement lorsque le produit ASKO est utilisé dans le pays où il a été acheté. Une preuve de la date d'achat d'origine est nécessaire afin d'obtenir un service après-vente dans le cadre de la présente garantie limitée. Cette garantie est uniquement applicable à l'acheteur d'origine et n'est pas transférable.

Produits résidentiels ASKO à usage exclusivement résidentiel/personnel :

Garantie limitée de deux (2) ans - Toute demande de service sous garantie pour produits domestiques ASKO doit être effectuée auprès de ASKO dans un délai de deux (2) ans maximum suivant la date d'achat du produit. Le service sera assuré pendant les heures normales de bureau. Les lave-vaisselle ASKO éligibles à l'extension de garantie de 5 ans 2024-2025 doivent être enregistrés sur le site us.asko.com dans les quatre-vingt-dix (90) jours suivant la date d'achat.

Produits résidentiels ASKO à usage non exclusivement résidentiel/personnel ou utilisés à des fins commerciales ou dans des applications marines, mobiles ou aéronautiques :

Garantie limitée de un (1) an - Toute demande de service sous garantie pour produits ASKO à usage non exclusivement résidentiel ou personnel ou utilisés à des fins commerciales ou dans des applications marines, mobiles ou aéronautiques, doit être effectuée auprès de ASKO dans un délai de un (1) an maximum suivant la date d'achat du produit. Le service est disponible pendant les heures normales de bureau.

Produits professionnels ASKO à usage domestique ou commercial :

Garantie limitée de deux (2) ans - Toute demande de service sous garantie pour produits domestiques ASKO doit être effectuée auprès de ASKO dans un délai de deux (2) ans maximum suivant la date d'achat du produit. Le service est disponible pendant les heures normales de bureau.

Articles exclus de la garantie

Cette garantie limitée ne prend pas en charge :

1. Les pièces de rechange ou la main d'oeuvre, si le produit ASKO est utilisé de façon non conforme aux manuels d'instructions à l'usage de l'utilisateur ou de l'opérateur et/ou aux instructions relatives à l'installation.
2. Les appels en vue de rectifier l'installation de votre produit ASKO, de vous apprendre à vous servir correctement du produit ASKO, de remplacer ou réparer les fusibles ou de rectifier le câblage électrique ou la tuyauterie de votre maison.
3. Les articles et consommables tels que les filtres.
4. Les dommages causés par un accident, une modification, une utilisation inadaptée, une utilisation abusive, une négligence, un incendie, une inondation, un cas de force majeure, une utilisation incorrecte, une installation incorrecte, une installation n'étant pas conforme aux règlements locaux en matière d'électricité et de plomberie ou l'utilisation de produits non agréés par ASKO ainsi que toute tentative de réparation par des centres de service autres que ceux autorisés par ASKO.
5. Les dommages esthétiques, y compris les rayures, les bosses, les écailles ou autres dommages au niveau de la finition de votre produit ASKO, sauf dans le cas où de tels dommages proviennent de défauts de matériaux ou de fabrication et sont signalés à ASKO dans les 5 (cinq) jours suivants la date d'achat.

6. L'enlèvement et la livraison. Ce produit ASKO doit être réparé dans votre maison.
7. Les réparations de pièces ou systèmes endommagés suite à des modifications non autorisées effectuées sur le produit ASKO.
8. Les frais de voyage et de déplacement pour la réparation du produit si le produit ASKO se trouve dans une zone isolée où un centre de service autorisé par ASKO n'est pas disponible.
9. L'enlèvement et la réinstallation du produit ASKO s'il est installé dans un endroit inaccessible ou s'il n'est pas installé selon les normes de votre guide d'installation ASKO.
10. Le remplacement de pièces ou la main d'oeuvre sur les produits ASKO dont les numéros de série/modèle d'origine ont été supprimés, modifiés ou sont difficiles à lire.

Exclusion

VOTRE RECOURS UNIQUE ET EXCLUSIF DANS LE CADRE DE CE CERTIFICAT DE GARANTIE LIMITÉE EST LA RÉPARATION DE L'APPAREIL, COMME PRÉVU DANS LE PRÉSENT DOCUMENT. TOUTES LES AUTRES GARANTIES EXPLICITES OU IMPLICITES, Y COMPRIS TOUTE GARANTIE IMPLICITE DE QUALITÉ MARCHANDE ET D'ADAPTATION À UN USAGE PARTICULIER SONT EXPRESSÉMENT REJETÉES. Certaines juridictions ne permettent pas l'exclusion ou la limitation en ce qui concerne les droits de garantie. Cette garantie vous octroie des droits spécifiques ; vous pouvez avoir d'autres droits variant d'une juridiction à l'autre. Toute tentative de réparation par une personne autre que le centre de service autorisé par ASKO annule cette garantie limitée.

Limitation de responsabilité

EN AUCUN CAS, ASKO OU LE FABRICANT ET LEURS SOCIÉTÉS MÈRES, FILIALES ET SOCIÉTÉS APPARENTÉES NE SERONT TENUS RESPONSABLES DES DOMMAGES INDIRECTS, CONSÉCUTIFS, EXEMPLAIRES, PUNITIFS OU SPÉCIAUX. EN AUCUN CAS, ASKO OU LE FABRICANT ET LEURS SOCIÉTÉS MÈRES, FILIALES ET SOCIÉTÉS APPARENTÉES NE SERONT TENUS RESPONSABLES DES DOMMAGES AUTRES QUE LES DOMMAGES ACTUELS ET EN AUCUN CAS DES DOMMAGES DÉPASSANT LE PRIX PAYÉ POUR LE PRODUIT ASKO SUJET DE LA RÉCLAMATION. Certaines juridictions n'autorisent pas l'exclusion ou la limitation des dommages indirects, consécutifs ou autres. Ces limitations ou exclusions ne s'appliquent donc peut-être pas à vous. Cette garantie limitée vous donne des droits juridiques spécifiques. Vous pouvez également avoir d'autres droits qui varient d'une juridiction à l'autre.

Service après-vente ASKO

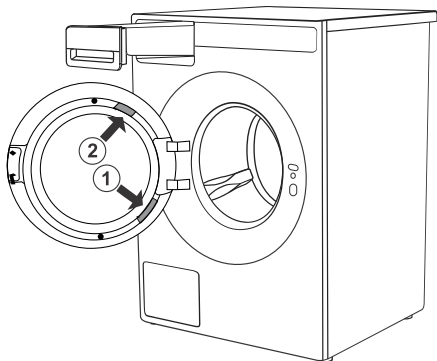
Lisez le chapitre *Que faire en cas de problèmes ?* avant de contacter le centre de service. Si le problème ne peut être résolu, contactez le distributeur le plus proche.

| | |
|------------|---|
| ÉTATS-UNIS | us.asko.com, +1-800-898-1879 |
| CANADA | ca.asko.com, +1-800-561-7265, service@distinctive-online.com |
| MEXIQUE | asko.com/mx, +52-800-400-4372, atencionalcliente@sub-zeromx.com |

Service après expiration de la garantie limitée

Pour en savoir plus sur l'obtention de pièces et de main-d'oeuvre après expiration de la présente Garantie limitée ou en cas de problème sortant du cadre de cette Garantie limitée, veuillez contacter le service d'assistance à la clientèle d'ASKO.

Avant d'appeler le service après-vente

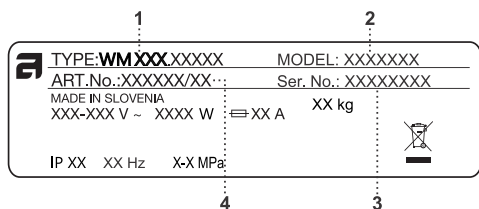


Voir chapitres *Nettoyage du filtre de la pompe*, et *Que faire en cas de problèmes ?* et vérifiez si le problème peut être résolu par vous-même.

Lorsque vous contactez le service après-vente, veuillez indiquer la référence, (2) le type (1) et le numéro de série (3) de votre lave-linge.

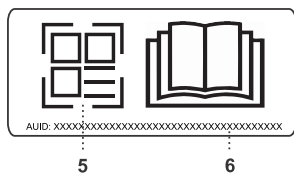
La référence, le type et le numéro de série sont indiqués sur la plaque signalétique située à l'intérieur de la porte du lave-linge.

Les codes QR et AUID sont également situés à l'intérieur de la porte du lave-linge.



①

- 1 - Type de modèle
- 2 - Modèle
- 3 - Numéro de série
- 4 - Code de l'appareil



②

- 5 - Code QR
- 6 - Code AUID

🔧 INFORMATION

Signalez tout dysfonctionnement à votre service d'assistance téléphonique local ou à l'adresse ; toutes les informations sont disponibles dans la déclaration de garantie ci-jointe. Les coordonnées de votre centre de service après-vente agréé sont disponibles dans la déclaration de garantie fournie avec l'appareil et sur le site Internet en numérisant le code QR sur la plaque signalétique (voir chapitre *Avant d'appeler le service après-vente*).

🔧 INFORMATION

Certains défauts mineurs décrits dans le chapitre *Que faire en cas de problèmes ?* peuvent être réparés par l'utilisateur lui-même en suivant les instructions, sans risque pour sa sécurité et sans affecter les conditions de garantie.

ATTENTION !

En cas de réparation, utilisez exclusivement des pièces détachées certifiées par des fabricants agréés.

ATTENTION !

Les réparations ou réclamations résultant d'un raccordement ou d'une utilisation non conforme du lave-linge ne sont pas couvertes par la garantie. Dans ce cas, les frais de l'intervention seront à la charge de l'utilisateur.

INFORMATION

Les pièces de rechange fonctionnelles pour le lave-linge de la marque ASKO que vous avez acheté sont disponibles pendant 15 ans. Pendant cette période, des pièces de rechange d'origine seront disponibles pour assurer le bon fonctionnement de votre appareil.

Une liste des pièces de rechange et des consignes de réparation conformes à la directive européenne en vigueur sur l'écoconception est disponible en numérisant le code QR situé à l'intérieur de la porte du lave-linge.

Ou sur le lien suivant : <https://auid.connectlife.io>

Information technique

| Données techniques | |
|---|---|
| Hauteur | 33 1/2" - 850 mm |
| Largeur | 23 1/2" - 595 mm |
| Profondeur | 27 9/16" - 700 mm |
| Capacité du tambour | 2.83 cu.ft. (80 L) |
| Puissance nominale | Voir la plaque signalétique |
| Puissance de l'élément chauffant | Voir la plaque signalétique |
| Pression de l'eau | 14.5–145 PSI (0,1–1 MPa) 14–142 PSI (1–10 kp/cm ²) 14.5–145 PSI (10–100 N/cm ²) |
| Matériau du tambour et de la cuve de lavage | Acier inoxydable |
| Matériau de la carrosserie | Peinture poudre sur acier galvanisé à chaud ou sur acier inoxydable (selon le modèle) |
| Raccordement à l'eau | 59" (1,5 m), Aqua stop (droit) |
| Tuyau de vidange | Tuyau en polypropylène de 63" (1,6 m) |

Avis de licence de police de caractères

Ce produit intègre la police Noto Sans, disponible sous licence SIL Open Font License, Version 1.1.

Le contrat de licence est disponible dans son intégralité à l'adresse suivante :
<https://openfontlicense.org>

Noto Sans est une police de caractères open source développée par Google, pouvant être utilisée, modifiée et redistribuée selon les termes de la licence SIL Open Font.

| Type d'équipement radio | |
|--------------------------------------|---|
| (selon le modèle) | HL3215STG HLW3215-TG HLW3215-TG01 |
| Wi-Fi | |
| Plage de fréquence de fonctionnement | 2.4000 GHz - 2.4835 GHz |
| Puissance de sortie maximale | ≤10 dBm/MHz (EIRP) (gain d'antenne <10 dBi) |
| Gain d'antenne maximal | Gain : 0 dBi |
| Bluetooth | |
| Plage de fréquence de fonctionnement | 2.400 GHz - 2.4835 GHz |
| Sortie porteuse | 6 dBm (≤ 10 dBm) |
| Type d'émission | F1D |

Déclaration de conformité

La société déclare que le dispositif doté de la fonction **ConnectLife** est conforme aux exigences essentielles et aux autres dispositions pertinentes de la directive 2014/53/UE. La déclaration de conformité détaillée est disponible à l'adresse suivante : <https://auid.connectlife.io>, sur la page de votre appareil, dans la section des documents complémentaires.

Tableau des valeurs de consommation

| Programme | | Température | Capacité | Durée du programme (h:min) ¹ | Consommation énergétique (kWh/cycle) ¹ | Consommation d'eau (gal US/L cycle) ¹ | Taux d'humidité résiduelle (%) ¹ | Vitesse d'essorage - écran LCD par défaut (tr/min) ¹ |
|-----------|---|---------------------|---------------|---|---|--|---|---|
| ii | Coton normal | froid | Pleine charge | 00:30 | 0.10 | 7,67/27 | 32 | MAX |
| | Coton normal | chaud | Pleine charge | 00:37 | 0.10 | 7,67/29 | 32 | MAX |
| iii | Coton normal | très chaud | Pleine charge | 00:58 | 0.12 | 7,67/29 | 32 | MAX |
| iv | Mixte/Synthétiques (Mix Sythetic) | chaud | 1/2 charge | 02:35 | 0.57 | 15,86/60 | 42 | MOY |
| v | Durée programmée (Time program) | chaud | 1/4 charge | 00:45 | 0.23 | 6,87/26 | 59 | MOY |
| vi | Coton normal | muy caliente | Pleine charge | 01:23 | 0.83 | 7,40/28 | 32 | MAX |

ii Programme **froid** à sa capacité nominale

iii Programme coton à une température nominale de **très chaud** ou plus, à sa capacité nominale

iv Programme pour textiles à l'exception du coton ou textiles mixtes, à sa capacité nominale

v Programme de lavage rapide pour linge peu sale, à sa capacité nominale

vi Programme pour textiles très sales, à sa capacité nominale

¹ En raison de l'influence de la pression, de la dureté et de la température d'entrée de l'eau, du type, de la quantité et du degré de salissure du linge, de la lessive utilisée, de l'alimentation électrique et des fonctions sélectionnées, les valeurs réelles peuvent différer des valeurs spécifiées.

FL Pleine charge (Full Load)

Le tableau ci-dessus indique la consommation d'énergie, d'eau, et la durée de plusieurs programmes. Les consommations réelles peuvent varier en fonction de la pression et de la dureté de l'eau, de la température de l'eau admise, de la température du local, du poids et du type de linge, des fluctuations du secteur et des options ou réglages sélectionnés. Dans ces exemples, la vidange est réglée sur Normal et aucune option complémentaire n'a été sélectionnée.

Maximum or nominal load applies to laundry prepared pursuant to the IEC 60456 standard.

Modifications du temps de lavage affiché

La technologie avancée permet à l'appareil de détecter la quantité de linge et d'ajouter le volume d'eau nécessaire pendant le lavage. La durée du lavage peut être plus ou moins longue en fonction de la charge, et le temps affiché sera mis à jour en conséquence.

En outre, le temps de lavage affiché peut changer en raison de la température de l'eau admise dans la machine. Si l'eau est très froide, la durée du lavage peut être plus longue, mais elle sera plus courte si la température de l'eau est plus élevée.

La mauvaise répartition des vêtements ou la formation d'une boule de linge dans le tambour peut entraîner certains inconvénients, tels que vibrations et fonctionnement bruyant. L'appareil détecte ces problèmes et active l'UKS* (contrôle antibalourd). Les petites charge (par exemple une serviette, un pull, un peignoir) ou les vêtements composés de matières présentant des propriétés particulières ne peuvent pas être répartis régulièrement dans le tambour du lave-linge (pantoufles, grandes pièces, etc.). L'appareil essaie donc à plusieurs reprises de mieux répartir le linge, ce qui a pour conséquence de rallonger la durée du programme.

Tableau des options

| Programme | Température | Modes de lavage (Mode) | | | | Options | | | | | | |
|-------------------------------|-------------|------------------------|-------------------------|---------------------|---------------------------|---------------|-----------|---------------|-------------------|---------------------|---------------|----------------|
| | | Par défaut – Normal | (Eco) Mode Vert (Green) | Mode Rapide (Speed) | Mode intensif (Intensive) | Petite charge | Prélavage | Super rinçage | Haut niveau d'eau | Rinçage et maintien | Antifroissage | Départ différé |
| Normal Cotton | froid | ✓ | | | | | | | | ✓ | | ✓ |
| Universal wash | froid | ✓ | ✓ | ✓ | ✓ | ✓ | ✓ | ✓ | ✓ | ✓ | ✓ | ✓ |
| Mixte/Synthétiques | chaud | ✓ | ✓ | ✓ | | ✓ | ✓ | ✓ | ✓ | ✓ | ✓ | ✓ |
| Linge blanc | chaud | ✓ | ✓ | ✓ | ✓ | ✓ | ✓ | ✓ | ✓ | ✓ | ✓ | ✓ |
| Linge de couleur | chaud | ✓ | ✓ | ✓ | ✓ | ✓ | ✓ | ✓ | ✓ | ✓ | ✓ | ✓ |
| Laine/Lav. à main | chaud | ✓ | | ✓ | | | | ✓ | ✓ | ✓ | ✓ | ✓ |
| Délicat | chaud | ✓ | | | | | | ✓ | ✓ | ✓ | ✓ | ✓ |
| Sportswear | chaud | ✓ | | ✓ | | ✓ | ✓ | ✓ | ✓ | ✓ | ✓ | ✓ |
| Vêtem d'extérieur | chaud | ✓ | | ✓ | | ✓ | ✓ | ✓ | ✓ | ✓ | ✓ | ✓ |
| Durée programmée | chaud | ✓ | | | | | | | | ✓ | ✓ | ✓ |
| Jeans | chaud | ✓ | ✓ | ✓ | ✓ | ✓ | ✓ | ✓ | ✓ | ✓ | ✓ | ✓ |
| Chemises | chaud | ✓ | ✓ | ✓ | | ✓ | ✓ | ✓ | ✓ | ✓ | ✓ | ✓ |
| Draps/Serviettes | chaud | ✓ | ✓ | ✓ | ✓ | ✓ | ✓ | ✓ | ✓ | ✓ | ✓ | ✓ |
| Duvets | chaud | ✓ | | ✓ | | ✓ | ✓ | ✓ | ✓ | ✓ | ✓ | ✓ |
| Rafraîchissement vapeur | | ✓ | | | | | | | | | | ✓ |
| Quick PRO | chaud | ✓ | | | | ✓ | | | | ✓ | ✓ | ✓ |
| Imperméabilisation | | ✓ | | | | | | | | ✓ | | ✓ |
| Coton Anti-allergie | très chaud | ✓ | | | | ✓ | | ✓ | ✓ | ✓ | ✓ | ✓ |
| Synthétique anti-allergie | très chaud | ✓ | | | | ✓ | | ✓ | ✓ | ✓ | ✓ | ✓ |
| Rinçage | | ✓ | | | | | | | ✓ | ✓ | ✓ | ✓ |
| Vitesse d'essorage | | ✓ | | | | | | | | | ✓ | ✓ |
| Vidange | | ✓ | | | | | | | | | | ✓ |
| Sous-vêtements | chaud | ✓ | ✓ | ✓ | ✓ | | ✓ | ✓ | ✓ | ✓ | ✓ | ✓ |
| Maillots de bain | chaud | ✓ | ✓ | ✓ | | | | ✓ | ✓ | ✓ | ✓ | ✓ |
| Vêtements pour bébés en coton | chaud | ✓ | ✓ | ✓ | | ✓ | | ✓ | ✓ | ✓ | ✓ | ✓ |
| Baskets textiles | cold | ✓ | | | | | | | | ✓ | ✓ | ✓ |
| Peluches | chaud | ✓ | | ✓ | | | ✓ | ✓ | ✓ | ✓ | ✓ | ✓ |
| Nettoyage du tambour | | ✓ | | | | | | | | | | ✓ |

- ✓ Choix des options
- cold Lavage à froid

MISE AU REBUT

Nos **emballages** sont en matériaux écologiques qui peuvent être recyclés, remis au service de la propreté ou détruits sans risque pour l'environnement. Dans ce but, tous les matériaux d'emballage sont pourvus du marquage approprié.



Le symbole sur le produit ou sur son emballage indique que le produit ne doit pas être traité comme un déchet domestique normal. Mettez le produit au rebut dans un centre de collecte agréé pour le traitement des DEEE.

Lorsque vous mettez un appareil usagé **au rebut**, coupez son câble d'alimentation et cassez le dispositif de fermeture de la porte pour éviter que les enfants ne s'y enferment (risque d'asphyxie).

En mettant ce produit **au rebut** conformément aux recommandations, vous contribuerez à éviter des conséquences néfastes pour la santé et l'environnement. Pour tout renseignement sur la mise au rebut et le recyclage de ce produit, veuillez contacter la mairie ou le service de la propreté de votre commune, ou encore le magasin dans lequel vous l'avez acheté.



www.us.asko.com



946956-a3



Nous réservons le droit d'apporter des modifications.